

ONIX

**Руководство по
эксплуатации автомобиля**

ОБЯЗАТЕЛЬНО ИСПОЛЬЗУЙТЕ ТОЛЬКО НЕЭТИЛИРОВАННОЕ ТОПЛИВО ОКТАНОВЫМ ЧИСЛОМ 95!



Двигатель данного автомобиля спроектирован и построен в соответствии с последними достижениями в области автомобильных разработок.

Это экономичная, технически усовершенствованная и соответствующая требованиям охраны окружающей среды модель.

Для надлежащей работы двигателя необходимо применять только неэтилированное высококачественное топливо октановым числом не ниже 95.

См. главу **“ВОЖДЕНИЕ И УПРАВЛЕНИЕ АВТОМОБИЛЕМ - Топливо”** (стр. 8-37).

Использование других видов топлива может привести к ухудшению эксплуатационных характеристик автомобиля и стать причиной аннулирования гарантии!

ВВЕДЕНИЕ

Наименования, логотипы, фирменные знаки, девизы, названия моделей автомобилей и размещаемые на кузове автомобиля орнаменты, упоминаемые в настоящем руководстве, в том числе название GM, логотип GM, название CHEVROLET, фирменный знак CHEVROLET, название ONIX и фирменный знак ONIX являются зарегистрированными торговыми знаками и (или) знаками обслуживания компании General Motors LLC, ее дочерних предприятий, филиалов или лицензиаров.

Описанные в этом руководстве функции могут отсутствовать в вашем автомобиле в связи с тем, что они являются дополнительными вариантами, которые не вошли в состав вашей покупки, или же модификациями, которые были внедрены после выхода из печати данного руководства пользователя. Для подтверждения наличия на автомобиле конкретной функции обращайтесь к вашей документации на покупку вашего конкретного автомобиля.

Храните настоящее руководство в салоне автомобиля, чтобы иметь возможность воспользоваться им при необходимости.

Благодарим Вас за приобретение автомобиля Chevrolet.

СОДЕРЖАНИЕ

1. Ключи, двери и окна	1-1
2. Сиденья и системы защиты	2-1
3. Места для хранения вещей	3-1
4. Приборы и органы управления	4-1
5. Освещение	5-1
6. Информационно-развлекательная система	6-1
7. Органы управления климат-контролем	7-1
8. Вождение и управление автомобилем	8-1
9. Уход за автомобилем	9-1
10. Сервис и техническое обслуживание	10-1
11. Технические данные	11-1
12. Информация о клиенте	12-1

ВНИМАНИЮ ВЛАДЕЛЬЦА

Как пользоваться настоящим руководством

- В настоящем руководстве описаны все опции и оборудование данной модели. Описание отдельных элементов и функций меню может быть неприменимо к вашему автомобилю ввиду различия модификаций и исполнений для разных регионов, а также отсутствия или наличия дополнительного оборудования и аксессуаров.
- Оглавление на первых страницах руководства и в начале каждой из глав поможет вам понять, как построено руководство.
- Данные на дисплеях информационной системы автомобиля могут не отображаться на вашем родном языке.

Опасность, предупреждение и внимание

Сообщения с предупреждениями, которые содержатся на наклейках автомобиля и в данном руководстве, описывают опасности и то, что следует делать во избежание этих опасностей или для их снижения.

ОПАСНОСТЬ!

Опасность указывает на высокую степень опасности, которая приведет к серьезной травме или к смерти.

ПРЕДУПРЕЖДЕНИЕ!

Знак "Предупреждение" указывают на опасность, которая может привести к травме или к смерти.

ВНИМАНИЕ!


Знак "Внимание" указывают на опасность, которая может привести к причинению материального ущерба или повреждению автомобиля.





Перечеркнутый кружок – это символ безопасности, который означает запрет: “Запрещается”, “Запрещается выполнять” или “Необходимо обеспечить, чтобы этого не произошло”.

Условные обозначения

Некоторые компоненты автомобиля и установленные на них таблички содержат вместо текстовых сообщений условные обозначения. Приведенные ниже символы дополняют текстовую информацию, описывающую принцип действия или относящуюся к конкретным компонентам, системам/органам управления, сообщениям, приборам или индикаторам.

 : данный символ используется в случаях, когда необходимо ознакомиться с соответствующей информацией или инструкциями, содержащимися в Руководстве по эксплуатации автомобиля.

 : данный символ используется в случаях, когда необходимо ознакомиться с соответствующей информацией или инструкциями, содержащимися в Руководстве по техническому обслуживанию.

 : данный символ используется в случаях, когда необходимо ознакомиться с более подробной информацией, содержащейся на другой странице.

Условные обозначения, используемые в автомобиле

Ниже приводятся изображения условных обозначений, используемых в автомобиле, и их расшифровка. Для получения более подробной информации о системах автомобиля см. соответствующие разделы данного Руководства.

1

КЛЮЧИ, ДВЕРИ И ОКНА

- КЛЮЧИ И ЗАМКИ1-2
- ДВЕРИ1-9
- ЗАЩИТА АВТОМОБИЛЯ1-10
- НАРУЖНЫЕ ЗЕРКАЛА.....1-12
- ВНУТРЕННИЕ ЗЕРКАЛА.....1-13
- ОКНА1-14
- КРЫША.....1-17

КЛЮЧИ И ЗАМКИ

Ключи

Запасные ключи

Если вам необходим запасной ключ и коды для его активации, их можно запросить через дилера Chevrolet.

Выкидной ключ



Чтобы выдвинуть ключ, нажмите на кнопку. Чтобы сложить ключ, сначала нажмите кнопку, после чего сложите.

Примечание

В автомобиле имеется жестко закрепленный за ним запасной ключ

Доступ без ключа



Извлеките ключ, нажав на кнопку сбоку в нижней части радиобрелока RKE и вытянув ключ наружу. Никогда не доставайте ключ, не нажав на эту кнопку.

Система дистанционного управления замками дверей (доступ без ключа)

При сокращении радиуса действия брелока системы дистанционного управления замками:

- Проверьте расстояние. Возможно, брелок находится слишком далеко от автомобиля.
- Проверьте расположение автомобиля. Другие автомобили или объекты могут блокировать сигнал.

- Проверьте батарейку в брелоке. См. параграф "Замена батарейки" далее в этом разделе.
- Если радиобрелок всё равно работает некорректно, обратитесь в сервис-центр Chevrolet.


Работа системы дистанционного управления замками (Доступ при помощи ключа)


Брелок функционирует на удалении до 30 м от автомобиля.


На работу брелока могут влиять и другие факторы. См. раздел Система дистанционного управления замками дверей (доступ без ключа) ↻ 1-2.






На брелоке могут быть размещены следующие кнопки:

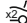
 : Нажмите, чтобы заблокировать замки всех дверей. Индикация запираения замков может осуществляться вспышкой указателей поворота и (или) включением звукового сигнала при втором нажатии клавиши. См. раздел Сохранение индивидуальных настроек ⇨ 4-20.

Нажатием кнопки  можно также включить противоголодную сигнализацию. См. раздел Сигнализация автомобиля ⇨ 1-10.

В соответствующей комплектации нажмите и удерживайте кнопку , и окна полностью закроются. Стеклоподъемники не будут действовать, если не включен режим дистанционного управления окнами. См. раздел Сохранение индивидуальных настроек ⇨ 4-20.

 : Нажмите, чтобы разблокировать замок двери. Нажатием кнопки  можно также выключить противоголодную сигнализацию. См. раздел Сигнализация автомобиля ⇨ 1-10.

В соответствующей комплектации нажмите и удерживайте кнопку  в течение нескольких секунд, и окна полностью откроются. Стеклоподъемники не будут действовать, если не включен режим дистанционного управления окнами. См. раздел Сохранение индивидуальных настроек ⇨ 4-20.

 : Багажник (при наличии) открывается быстрым двойным нажатием.

Программирование пультов дистанционного управления на автомобиле

Работать будут только те брелоки дистанционного управления замками дверей, которые прописаны в блоке управления автомобилем. При потере или краже брелока, у вашего дилера можно приобрести и запрограммировать другой брелок. Автомобиль можно перепрограммировать так, чтобы потерянные или украденные пульты дистанционного управления больше не работали.

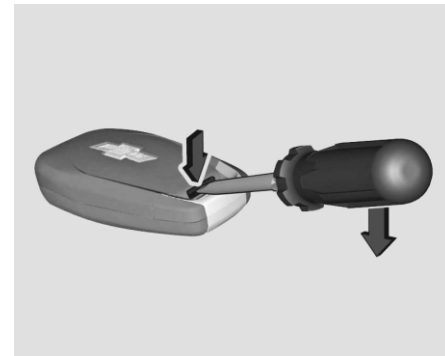
Замена батареи

Замените батарейку радиобрелока, как только радиус его действия начнет уменьшаться.

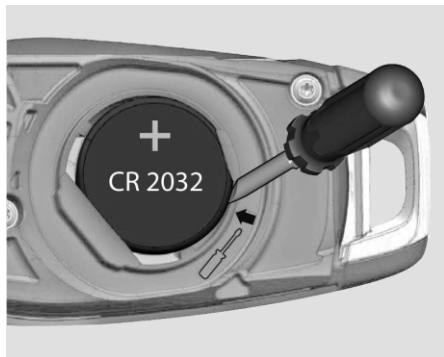


Не допускается утилизация батареек с обычным бытовым мусором. Их следует сдавать для утилизации в специальные пункты сбора.

Чтобы заменить батарейку:



1. Вставьте в щель плоскую отвертку и снимите крышку корпуса радио-брелока.



2. Извлеките элемент питания с помощью небольшой отвертки, поддев его в указанном на рисунке месте.

3. Замените элемент питания. Используйте батарейку CR 2032 или ее аналог. При установке соблюдайте полярность (плюс сверху).

4. Установите на место крышку корпуса радиобрелока и надавите на нее, чтобы защелкнуться.

5. Проверьте работу пульта дистанционного управления на автомобиле.

Работа системы дистанционного управления замками (Доступ без ключа)


Брелок функционирует на удалении до 30 м от автомобиля.


На работу брелока могут влиять и другие


факторы. См. раздел Система дистанционного управления замками дверей (доступ без ключа) ↻ 1-2.






На брелоке могут быть размещены следующие кнопки:

 : Нажмите, чтобы заблокировать замки всех дверей. Индикация запираения замков может осуществляться вспышкой указателей поворота и (или) включением звукового сигнала при втором нажатии клавиши. См. раздел Сохранение индивидуальных настроек ↻ 4-20.

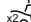
Нажатием кнопки  можно также включить противоугонную сигнализацию. См. раздел Сигнализация автомобиля ↻ 1-10.

В соответствующей комплектации нажмите и удерживайте кнопку , окна полностью закрываются. Стеклоподъемники не будут действовать, если не включен режим дистанционного управления окнами. См. раздел Сохранение индивидуальных настроек ↻ 4-20.

 : Нажмите, чтобы разблокировать замок двери. Нажатием кнопки  можно также выключить противоугонную сигнализацию. См. раздел Сигнализация автомобиля ↻ 1-10.

Нажмите и удерживайте кнопку  до полного открывания стекол (если данная функция предусмотрена комплектацией).

Стеклоподъемники не будут действовать, если не включен режим дистанционного управления окнами. См. раздел Сохранение индивидуальных настроек ↻ 4-20.

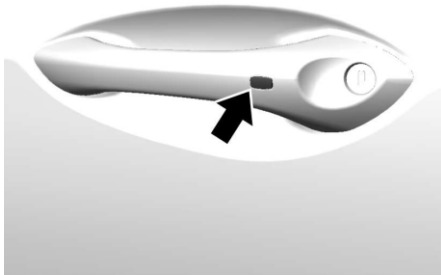
 : Багажник (при наличии) открывается быстрым двойным нажатием.

Управление работой системы бесключевого доступа (в соответствующей комплектации)

Система бесключевого доступа позволяет запираеть и отпирать двери, не доставая радиобрелок из кармана, дамской сумочки, портфеля и т. п. Радиобрелок должен находиться на расстоянии до 1 м от открываемой двери. В соответствующей комплектации на ручке двери водителя имеется кнопка.

Запирание/отпирание дверей без ключа

Если двери заперты, и радиобрелок находится на расстоянии до 1 метра от ручки двери водителя, дверь отпирается нажатием кнопки запирания/отпирания на ручке двери.



Оповещение о радиобрелке, забытом в салоне автомобиля

О радиобрелке, забытом в салоне автомобиля с заглушенным двигателем, оповещает тройной звуковой сигнал, который подается после того, как все двери будут закрыты. Порядок включения и отключения этой функции см. в разделе Сохранение индивидуальных настроек ⇨ 4-20.

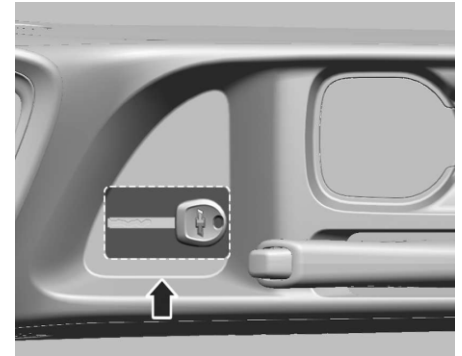
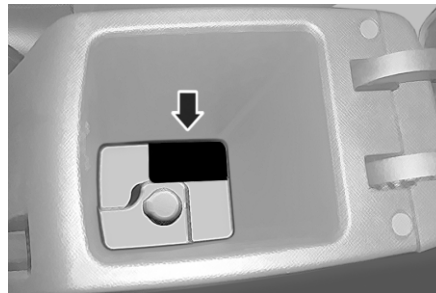
Программирование пультов дистанционного управления на автомобиле

Работать будут только те брелоки дистанционного управления замками дверей, которые прописаны в блоке управления автомобилем. При потере или краже брелока, у вашего дилера можно приобрести и запрограммировать другой брелок. Автомобиль можно перепрограммировать так, чтобы потерянные или украденные пульты дистанционного управления больше не работали.

Пуск двигателя ключом без функции дистанционного управления или при низком уровне заряда батарейки в радиобрелке

В соответствующей комплектации при пуске двигателя на дисплей DIC выводится соответствующее сообщение, если батарейка радиобрелока разряжена.

Чтобы запустить двигатель:



1. Поместите ключ без функции дистанционного управления или радиобрелок в центральную консоль или в подлокотник, как показано на рисунках.

2. В автомобиле с автоматической коробкой передач переведите рычаг переключения передач в положение P (Стоянка) или N (Нейтраль), выжмите педаль тормоза и нажмите кнопку START/STOP (СТАРТ/СТОП).

В автомобиле с механической коробкой передач нажмите педаль сцепления или нажмите вместе педали тормоза и сцепления, а затем нажмите кнопку START/STOP (СТАРТ/СТОП).

По возможности скорее замените батарею в пульте дистанционного управления.

Замена батареи

Замените батарейку, если на дисплее DIC отображается сообщение REPLACE BATTERY IN REMOTE KEY (ЗАМЕНИТЕ БАТАРЕЙКУ В БРЕЛОКЕ ДИСТАНЦИОННОГО УПРАВЛЕНИЯ).

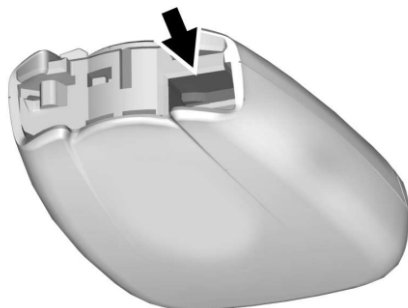
⚠ ВНИМАНИЕ!

При замене батарейки не касайтесь схем на передатчике. Статический заряд от вашего тела может повредить передатчик.

Батарея не перезаряжается. Для замены батарейки:



1. Извлеките ключ, нажав на кнопку сбоку радиобрелока.



2. Разделите корпус радиобрелока на две половины, вставив плоский инструмент в область рядом с гнездом для ключа.



3. Выньте батарейку, надавив на нее и сдвинув к низу радиобрелока.
4. Вставьте новую батарейку положительным полюсом к задней крышке. Надавите на батарею, чтобы зафиксировать ее на месте. Используйте для замены батарею CR2032 или аналогичную.
5. Установите на место крышку радиобрелока.

Работа системы дистанционного управления замками



1 0 2 4



Замки дверей

⚠ ПРЕДУПРЕЖДЕНИЕ!

Незапертые двери могут представлять опасность.



• Пассажиры, особенно дети, могут легко открыть двери и выпасть из автомобиля на ходу. Двери можно отпирать и открывать на ходу. Если дверь не заблокирована, то повышаются шансы вылететь из автомобиля во время аварии. Таким образом, пассажиры

⚠ ПРЕДУПРЕЖДЕНИЕ!

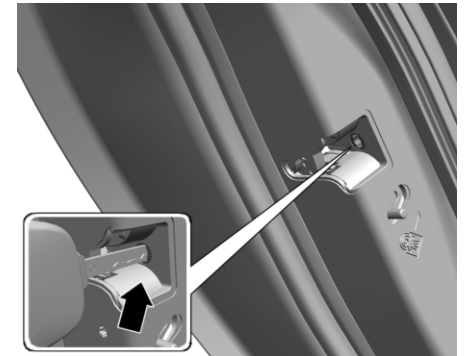
должны быть надлежащим образом пристегнуты ремнями безопасности, а двери должны быть постоянно заблокированы во время движения автомобиля.

- Может случиться, что дети, попавшие в автомобиль с незаблокированными дверьми, не смогут выбраться. Ребенок может испытывать перегрев, что может вызвать повреждения с хроническими последствиями или даже гибель от теплового удара. Всегда запирайте автомобиль при выходе из него.
- Посторонние могут легко попасть внутрь через незапертые двери, когда вы снижаете скорость или останавливаетесь. Блокировка дверей может помочь это предотвратить.


Порядок блокировки или разблокировки замков дверей снаружи:

- Нажмите кнопку  или  на брелоке дистанционного управления замками. См. раздел Работа системы дистанционного управления замками (Доступ при помощи ключа) ↪ 1-2 или Работа системы дистанционного управления замками (Доступ без ключа) ↪ 1-4 или Работа системы дистанционного управления замками ↪ 1-7.
- Запирите замок в двери водителя ключом.

В случае разряда аккумуляторной батареи автомобиля дверь водителя можно запереть или отпереть снаружи с помощью ключа в двери. При необходимости остальные пассажирские двери можно запереть, повернув перед закрытием боковой двери штифт на ее замке, как показано на рисунке.



После этого дверь уже нельзя отпереть с помощью штифта, а только ручкой изнутри. Порядок блокировки или разблокировки замков дверей изнутри:


- Нажмите  на выключателе электроблокировки дверей.
- Потяните ручку двери, чтобы разблокировать замок.

Доступ без ключа

Радиобрелок (в соответствующей комплектации) должен находиться на расстоянии не более 1 м от двери водителя. Нажмите на кнопку дверной ручки, чтобы открыть дверь. См. раздел Работа системы дистанционного управления замками (Доступ при помощи ключа) ↻ 1-2 или Работа системы дистанционного управления замками (Доступ без ключа) ↻ 1-4 или Работа системы дистанционного управления замками ↻ 1-7.

Электробокировка замков дверей



 : Нажмите, чтобы запереть двери. При запирании двери индикатор светится. Чтобы отпереть дверь, нажмите выключатель еще раз.


Автоматическое запирание

Автоматическая блокировка замков дверей (АКПП)

Двери запираются автоматически, когда все двери закрыты, включен двигатель автомобиля, и рычаг переключения передач выведен из положения Р (Стоянка).

Если отпереть какую-либо из дверей, а затем открыть и закрыть ее, замки дверей будут заперты автоматически при снятии ноги с педали тормоза или при превышении скорости движения автомобиля 13 км/ч (8 миль/ч).

Чтобы разблокировать двери:

- Нажмите  на выключателе электробокировки дверей.
- Установите переключатель передач в положение стоянки (Р).

Автоматическую блокировку и разблокировку замков дверей можно запрограммировать. См. раздел Сохранение индивидуальных настроек ↻ 4-20.

Автоматическая блокировка замков дверей (МКПП)

Данная функция обеспечивает дополнительную безопасность, автоматически блокируя замки всех дверей при достижении автомобилем скорости 15

км/ч. Настройки можно изменить в меню информационно-развлекательной системы. См. раздел Сохранение индивидуальных настроек ↻ 4-20

ОПАСНОСТЬ!

Не следует разблокировать замки дверей во время движения. Если кто-то из пассажиров случайно откроет дверь, это может привести к ДТП с серьезными травмами или смертельным исходом.

Двери автомобиля отпираются автоматически при извлечении ключа из замка зажигания.

Замки для безопасности детей



ДВЕРИ

▲ ОПАСНОСТЬ!

Используйте блокировку замков от детей, если на заднем сиденье находятся дети.

Чтобы заблокировать внутреннюю ручку замка двери, сместите рычажок в указанном стрелкой направлении. Когда внутренняя ручка замка двери заблокирована, открыть дверь изнутри невозможно.

Чтобы разблокировать внутреннюю ручку замка двери, сместите рычажок в обратном указанному стрелкой направлении. Когда внутренняя ручка замка двери разблокирована, дверь можно открыть изнутри.

Багажник

▲ ПРЕДУПРЕЖДЕНИЕ!

Отработавшие газы могут попадать в салон автомобиля, если во время движения оставить открытой заднюю дверь багажного отделения или крышку багажника, а также при транспортировке вещей, которые проходят через уплотнения между кузовом и крышкой багажника или задней дверью багажного отделения. Выхлопные газы содержат невидимый угарный газ (СО), который не имеет запаха. Газ может вызывать потерю сознания или смерть.

При необходимости поездки с открытой задней дверью багажного отделения или крышкой багажника:

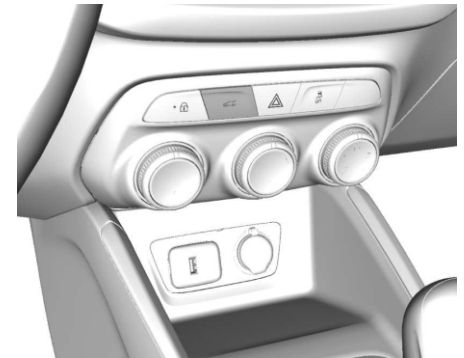
- Закройте все окна.
- Полностью откройте воздуховоды на или под приборной панелью.
- В системе климат-контроля установите самый высокий уровень поступления наружного воздуха и установите максимальную скорость вентилятора. См. "Системы климатконтроля" в указателе.
- Если автомобиль оснащен задней откидной дверью с электроприводом, отключите электропривод двери.


Примечание

В противовесе двери багажника используется наружная смазка для предотвращения помех между поверхностями контакта петли и поворотного стержня.

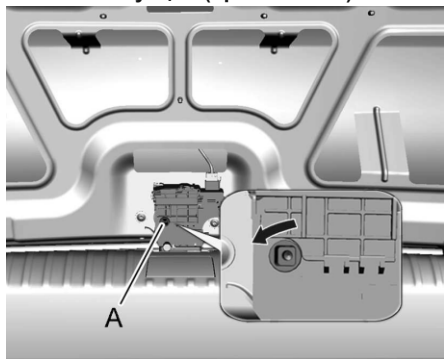
Открытие

Чтобы открыть багажник, двигатель следует выключить, или остановить автомобиль и перевести рычаг переключения передач в положение Р (Стоянка).



Нажмите кнопку открывания багажника. Чтобы отпереть и открыть багажник снаружи, дважды нажмите кнопку  на брелоке дистанционного управления замками.

Открытие багажника в экстренной ситуации (при наличии)



Выполните следующие действия:

1. Разблокируйте спинку заднего сиденья и полностью сложите ее, см. Задние сиденья 2-5.
2. Изнутри багажного отделения с помощью подходящего инструмента поверните устройство (A) рядом с замком против часовой стрелки.

Закрывание

▲ ОПАСНОСТЬ!

Уберите руки и отодвиньтесь от зоны закрывания двери багажника и проследите, чтобы все окружающие сделали то же.

Чтобы закрыть багажник, толкните дверь багажника вниз, так чтобы она надежно защелкнулась.

ЗАЩИТА АВТОМОБИЛЯ

Автомобиль оснащен противоугонными функциями, которые, однако, не всегда предотвращают угон.

Сигнализация автомобиля



Автомобиль оборудован противоугонной сигнализацией.

Расположенный в блоке выключателей блокировки замков дверей индикатор указывает состояние системы:

Непрерывное горение : проверка, задержка включения.

Медленное мигание : система включена.


Включение сигнализации

1. Выключите автомобиль.
2. Заблокируйте замки автомобиля одним из следующих способов:
 - Используйте брелок дистанционного управления.
 - С помощью системы бесключевого доступа (в соответствующей комплектации).
3. По истечении 30 секунд сигнализация будет включена, а на приборной панели начнет медленного мигать индикатор, указывающий, что сигнализация работает. При повторном нажатии кнопки  на радиобрелоке сигнализация включится немедленно без 30-секундной задержки. Если открыть дверь водителя, предварительно не отперев ее радиобрелоком, подается короткий звуковой сигнал, а огни предупреждающе мигают. Если в течение 10 секунд после предупреждения не запустить машину или не отпереть дверь нажатием кнопки  на радиобрелоке, срабатывает сигнализация. Если боковая дверь, капот или крышка багажника будут открыты без предварительного отключения сигнализации, приблизительно на 30 секунд включаются указатели поворота и звуковой сигнал. После этого произойдет повторная постановка системы сигнализации на охрану на случай, если произойдет следующее нештатное событие.

Сигнализация автомобиля не включается, если двери заперты механически с помощью ключа.

Выключение сигнализации

Чтобы снять сигнализацию с охраны или отключить сигнал при ее срабатывании, выполните одно из следующих действий:


- Нажмите кнопку  на брелоке дистанционного управления замками.
- Разблокируйте замки с помощью системы бесключевого доступа (в соответствующей комплектации).
- Запустите двигатель.

Чтобы избежать случайной постановки автомобиля на сигнализацию:

- Запирайте автомобиль после того как все пассажиры покинут автомобиль и все двери будут закрыты.
- Всегда используйте для разблокировки замков радиобрелок или используйте систему бесключевого доступа (в соответствующей комплектации).

Отпирание двери водителя с помощью ключа не снимает систему с защиты и не отключает сигнализацию.

Как определить попытку проникновения внутрь

Если при нажатии  на радиобрелоке подается звуковой сигнал, а указатели поворота мигают три раза, значит, была предпринята попытка проникновения внутрь автомобиля, пока он стоял на сигнализации.

Работа иммобилайзера (Доступ при помощи ключа)

Данный автомобиль оснащен пассивной противоугонной системой.

Эту систему не нужно вручную ставить или снимать с сигнализации.

Автомобиль автоматически отключается, когда ключ вытаскивается из замка зажигания.

Система автоматически деактивируется при запуске автомобиля опознанным ключом. В ключе имеется передатчик, который передает код, записанный в блоке управления иммобилайзером автомобиля, таким образом автоматически отключая систему. Пуск двигателя возможен только с помощью назначенного ключа. Автомобиль может не запуститься при повреждении ключа.



При наличии проблем с включением или отключением противоугонной системы на комбинации приборов загорается контрольная лампа иммобилайзера.

При попытке запуска автомобиля лампочка системы безопасности загорается на короткое время во время включения зажигания.

Если двигатель не запускается, а лампочка продолжает гореть, в системе существует неисправность. Выключите зажигание и попробуйте снова.

Если двигатель не запускается или при этом лампочка системы безопасности не гаснет, попробуйте другой ключ зажигания. Если двигатель не запускается от другого ключа, автомобиль нуждается в обслуживании. Если автомобиль не запускается, то может быть, поврежден первый ключ. Обратитесь к дилеру, который может выполнить обслуживание противоугонной системы и изготовить новый ключ.

Не оставляйте в автомобиле ключ или устройство, отключающее или деактивирующее противоугонную систему.

Работа иммобилайзера (Доступ без ключа)

Данный автомобиль оснащен пассивной противоугонной системой.

Эту систему не нужно вручную ставить или снимать с сигнализации.


Иммобилайзер включается автоматически при выключении двигателя.


Система иммобилайзера отключается при пуске автомобиля или если зажигание находится в режиме питания вспомогательного оборудования и в автомобиле имеется действующий радиобрелок.



При наличии проблем с включением или отключением противоугонной системы на комбинации приборов загорается контрольная лампа иммобилайзера.

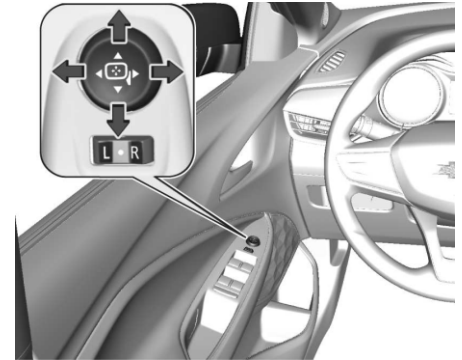
В системе имеется не менее одного брелока RKE, зарегистрированного в блоке управления иммобилайзером вашего автомобиля. Автомобиль можно запустить при помощи только правильно выбранного брелока RKE.

Если индикатор  мигает или загорается при включенном зажигании, это свидетельствует о наличии неисправности, и пуск двигателя невозможен. Выключите зажигание, а затем попытайтесь снова пустить двигатель.

Если индикатор  продолжает мигать или горит постоянно, попытайтесь пустить двигатель с помощью запасного ключа и обратитесь за помощью к дилеру Chevrolet или в официальный сервисный центр.

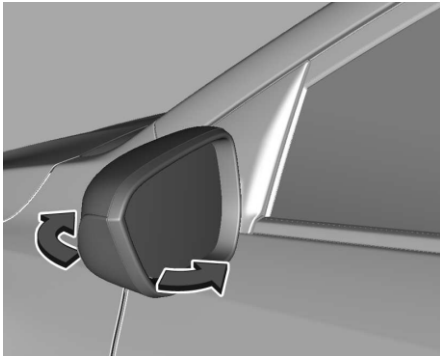
НАРУЖНЫЕ ЗЕРКАЛА

Зеркала с электроприводом



Органы управления зеркалами с электрической регулировкой располагаются на двери сбоку от водителя.

Выберите переключателем левое или правое наружное зеркало и отрегулируйте его при помощи четырехпозиционного переключателя.

Складывающиеся зеркала

Для обеспечения безопасности пешеходов внешние зеркала складываются от удара определенной силы. Чтобы вернуть зеркало в рабочее положение, нужно слегка надавить на его корпус. Эта функция также полезна тем, что уменьшает полную ширину автомобиля, снижая вероятность повреждений при парковке. Прежде чем начинать движение, установите зеркала в рабочее положение.

⚠ ОПАСНОСТЬ!

Обязательно следите за надлежащей регулировкой зеркал и пользуйтесь ими при вождении для обзора окружающих объектов и автомобилей.

Запрещается эксплуатация автомобиля со сложенными наружными зеркалами заднего вида.

Поверхности зеркал сделаны выпуклыми, чтобы увеличить поле обзора водителя; однако в результате предметы кажутся в зеркале более далекими, чем они есть на самом деле.

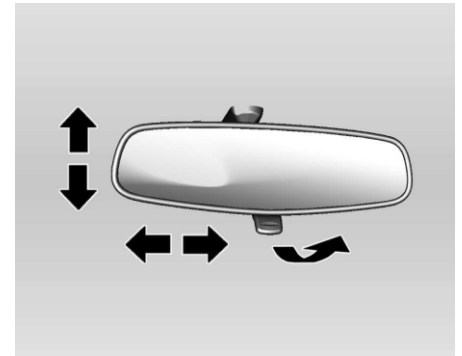
Это следует помнить при оценке реального расстояния до автомобилей, отражающихся в зеркалах. Кроме того, при смене полосы обязательно оглядывайтесь или проверяйте обстановку по внутреннему зеркалу заднего вида.

Зеркала с подогревом

Работает через нажатие кнопки .

При включении обогревателя заднего стекла также включается подогрев наружного зеркала заднего вида.

См. раздел Обогрев заднего стекла ↗ 1-16.

ВНУТРЕННИЕ ЗЕРКАЛА**Механическое зеркало заднего вида**

Зеркало можно отрегулировать, наклонив его в удобное положение.

Для уменьшения риска ослепления измените положение рычага под зеркалом.

⚠ ПРЕДУПРЕЖДЕНИЕ!

При настройке зеркала в противоослепляющий режим возможно некоторое ухудшение четкости изображения в зеркале.

Будьте особенно внимательны при использовании противоослепляющего режима для зеркала заднего вида в салоне.

ОКНА

⚠ ПРЕДУПРЕЖДЕНИЕ!

Прежде чем начинать движение, следует отрегулировать зеркало заднего вида в салоне, откинув противосолнечный козырек, во избежание контакта между ними. Это связано с тем, что зеркало заднего вида в салоне поворачивается в двух плоскостях.

Ограниченный задний обзор при езде может привести к столкновению и повлечь за собой причинение вреда вашему или другому автомобилю, а также травмирование людей.

⚠ ПРЕДУПРЕЖДЕНИЕ!

Запрещается оставлять детей, недееспособных взрослых или домашних животных одних в машине, особенно при закрытых окнах в теплую или жаркую погоду. Они могут испытывать перегрев, который может привести к увечью или даже гибели от теплового удара.



Аэродинамические свойства автомобиля проектируются с целью экономии топлива. Это может вызывать пульсирующий звук, когда опущено стекло заднего окна, а передние окна закрыты. Чтобы приглушить звук, откройте переднее окно или потолочный люк.

Электрические стеклоподъемники

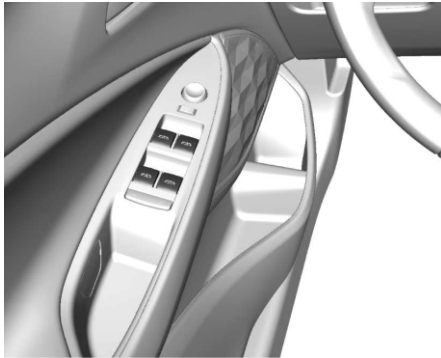
⚠ ОПАСНОСТЬ!

Будьте внимательны при использовании электрических стеклоподъемников. При их работе возможно травмирование, особенно детей. Если на задних сиденьях находятся дети, заблокируйте выключатели электростеклоподъемников в задних дверях.

Внимательно следите за стеклами во время закрывания. Удостоверьтесь в отсутствии предметов, которые могут быть зажаты.

Электрические стеклоподъемники работают при включенном зажигании, в режиме питания вспомогательного оборудования, а также в режиме задержки отключения питания дополнительного оборудования. См. раздел Модуль резервного питания ↗ 8-16.

После выключения зажигания стеклоподъемники перестают работать при открывании любой двери.



Чтобы опустить или поднять стекло, соответственно, нажмите или потяните переключатель стеклоподъемника.

⚠ ОПАСНОСТЬ!

При высовывании из окна головы, рук и других частей тела можно получить травму. Не высовывайтесь из автомобиля. Ребенок может случайно включить электрический стеклоподъемник и оказаться прижатым стеклом. Запрещается оставлять в автомобиле ключи или детей без присмотра. При неправильном использовании электростеклоподъемников возможно причинение серьезной или смертельной травмы.

Управление

Управлять работой электростеклоподъемников можно с помощью клавиш выключателей, расположенных на панелях дверей. Для открывания окна опустите переключатель. Для закрывания окна поднимите переключатель. Для фиксации стекла в требуемом положении опустите выключатель.

Функция управления стеклоподъемником в одно нажатие

Стеклоподъемники обеспечивают возможность открытия или закрытия стекла в одно нажатие без необходимости постоянно удерживать клавишу. Все стекла снабжены функцией быстрого спуска и подъема. Потяните или нажмите клавишу до конца и отпустите, чтобы полностью поднять или опустить стекло, не удерживая постоянно клавишу. Чтобы остановить движение стекла, повторно нажмите или потяните переключатель в том же направлении, или управляйте переключателем, чтобы установить его в начальное положение в любом направлении.

Инициализация электростеклоподъемников

После сброса клеммы или разряда аккумуляторной батареи может потребоваться заново инициализировать электростеклоподъемники дверей. Чтобы **з а п р о г р а м м и р о в а т ь** электростеклоподъемник:

1. Закройте все двери.
2. Включите зажигание.

3. Открыв программируемое окно не до конца, закройте его, после чего снова потяните за оконный выключатель.
4. Откройте окно и нажимайте клавишу выключателя еще некоторое время после того, как стекло полностью опустится.
5. Повторите эти действия для каждого окна, которое нужно запрограммировать.

Функция защиты от защемления

В соответствующей комплектации в случае обнаружения препятствия при закрытии окна в одно нажатие окно автоматически откроется в целях обеспечения безопасности.

⚠ ВНИМАНИЕ!

После нескольких срабатываний функция предотвращения застревания может отключиться. Переключателями окна не следует пользоваться без конкретной цели.

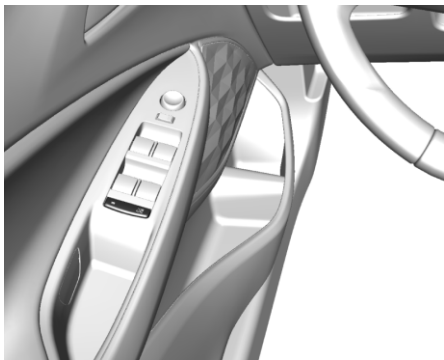
Отмена функции защиты от защемления во время быстрого закрывания


В аварийной ситуации функция защиты от защемлений может быть отключена в контрольном режиме. Удерживайте переключатель управления работой окна, полностью вытянув его во второе положение. Окно будет поднимать до тех пор, пока вы удерживаете переключатель. В этом режиме окно будет закрываться, даже если на траектории его движения окажется препятствие. Будьте аккуратны при отключении режима быстрой работы окна.

▲ ОПАСНОСТЬ!

Если функция предотвращения застревания отменяется, стекло при подъеме может столкнуться с предметом на своем пути. Перед тем, как отменить предотвращение застревания, убедитесь в отсутствии предметов или частей человеческого тела в окне. Неправильное использование электрических стеклоподъемников, а также отмена функции предотвращения застревания могут привести к серьезным травмам или человеческой гибели.

Блокировка задних стеклоподъемников от детей




Для блокировки выключателей стеклоподъемников на задних дверях можно воспользоваться выключателем . При повторном нажатии выключателя блокировка отключится.

Перегрузка

При частом повторном открытии и закрытии окон управление стеклоподъемниками на некоторое время отключается.

Обогрев заднего стекла

Работает через нажатие кнопки . Обогрев работает при включенном двигателе и отключается через некоторое время автоматически или при повторном нажатии кнопки.

▲ ВНИМАНИЕ!

Не используйте для чистки заднего стекла острые инструменты или абразивные чистящие средства для стекол. При чистке стекла или проведении работ рядом с задним стеклом соблюдайте осторожность, чтобы не поцарапать и не повредить нагревательный элемент.

Солнцезащитные козырьки

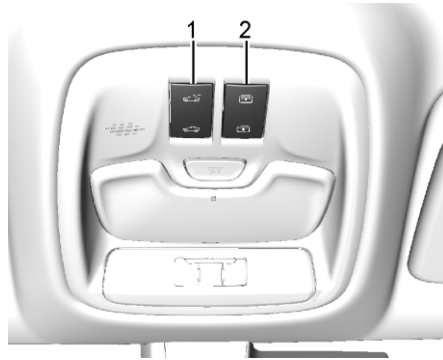


Солнцезащитные козырьки могут складываться или отворачиваться в сторону во избежание ослепления ярким светом. В обоих солнцезащитных козырьках имеются зеркала. Во время движения зеркало в солнцезащитном козырьке водителя должно быть закрыто.

▲ ОПАСНОСТЬ!

Солнцезащитные козырьки следует располагать так, чтобы они не перекрывали обзор дороги, транспортных средств и других объектов.


КРЫША


Вентиляционный люк крыши
(Если предусмотрен)

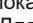
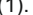
1. Переключатель люка в крыше


2. Переключатель солнцезащитного экрана
Если автомобиль имеет прозрачный люк в крыше, привод люка работает только когда переключатель зажигания находится в положении питания вспомогательного оборудования (ACC/ACCESSORY) или задержки отключения питания дополнительного оборудования (RAP). См. раздел Модуль резервного питания ↪ 8-16.



Переключатель люка в крыше



Открытие и закрытие в одно касание : Для открывания прозрачного люка в одно касание нажмите и удерживайте  (1). Чтобы остановить движение люка, нажмите переключатель еще раз.

Для закрывания прозрачного люка в одно касание нажмите и удерживайте  (1). Чтобы остановить движение люка, нажмите переключатель еще раз.

Открытие/закрывание (ручной режим) : Чтобы открыть прозрачный люк, нажмите и удерживайте переключатель  (1), пока люк не достигнет желаемого положения. Для закрывания нажмите и удерживайте  (1).

Проветривание : Для открывания прозрачного люка в положение вентиляции нажмите  (1) из закрытого положения.

Переключатель солнцезащитного экрана
Открытие и закрытие в одно касание : Для открывания солнцезащитной шторки в одно касание нажмите и удерживайте  (2). Для закрывания солнцезащитной шторки в одно касание нажмите и удерживайте  (2). Чтобы остановить движение люка, нажмите переключатель еще раз.

Открытие/закрывание : Чтобы открыть солнцезащитную шторку, нажмите и удерживайте переключатель  (2), пока шторка не достигнет желаемого положения. Нажмите клавишу  (2), чтобы закрыть шторку.

При открывании прозрачного люка автоматически поднимается ветровой дефлектор.

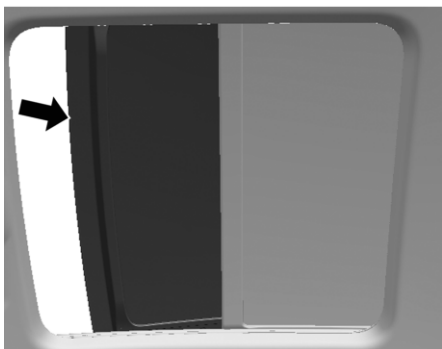
При закрывании люка ветровой дефлектор убирается.

Автоматическая система обратного хода
Потолочный прозрачный люк оснащен автоматической системой обратного хода, которая работает только в полуавтоматическом режиме.

Если при закрывании в полуавтоматическом режиме на пути люка оказывается препятствие, система обратного хода обнаруживает его, прекращает закрывание и вновь открывает люк.

Если закрыванию препятствует иней или другие факторы, люк можно закрыть в ручном режиме. Чтобы остановить движение, отпустите выключатель.

Если затруднения с закрыванием вызваны морозом или аналогичными обстоятельствами, систему обратного хода можно временно отключить. Чтобы временно отключить систему обратного хода, просто закройте люк или экран вручную. Чтобы остановить движение люка или экрана, отпустите выключатель.



На уплотнителе и направляющих люка крыши может скапливаться пыль и грязь. Это может стать причиной неполадок при пользовании люком крыши, а также появления шума. Возможна также закупорка системы удаления воды. Периодически открывайте люк и удаляйте все посторонние предметы и рыхлую грязь.

Протирайте уплотнение люка и зону уплотнения крыши чистой тряпкой, смоченной в мягком мыльном растворе.

Не удаляйте смазку с люка.

Стекание воды в систему водоотвода является нормальным состоянием.

2

СИДЕНЬЯ И СИСТЕМЫ ЗАЩИТЫ

- ПОДГОЛОВНИКИ2-2
- ПЕРЕДНИЕ СИДЕНЬЯ2-2
- ЗАДНИЕ СИДЕНЬЯ2-5
- РЕМНИ БЕЗОПАСНОСТИ2-7
- СИСТЕМА НАДУВНЫХ ПОДУШЕК
БЕЗОПАСНОСТИ 2-13
- СИСТЕМЫ БЕЗОПАСНОСТИ ДЛЯ ДЕТЕЙ 2-19
- ПРИМЕЧАНИЯ 2-28

ПОДГОЛОВНИКИ

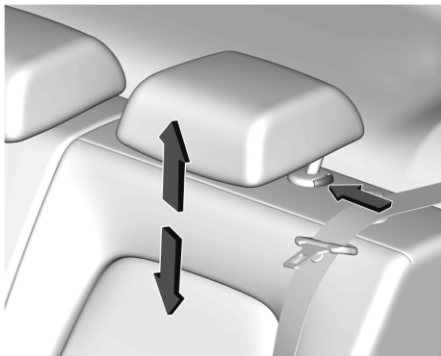
▲ ПРЕДУПРЕЖДЕНИЕ!

Если подголовники не установлены или неправильно отрегулированы, при столкновении существует высокий риск получения травмы шеи и позвоночника. Запрещено управлять автомобилем, если не установлены или не отрегулированы все подголовники.

Высоту подголовников следует отрегулировать таким образом, чтобы они находились в правильном положении для использования, то есть полностью подняты, если на сиденье находится человек.

Задние сиденья

Задние сиденья автомобиля оборудованы регулируемыми подголовниками.



Высоту подголовников можно регулировать. Чтобы поднять подголовник, нужно потянуть его вверх. Попробуйте сдвинуть подголовник, чтобы убедиться, что он зафиксирован на месте.

Чтобы опустить подголовник, нужно нажать кнопку, расположенную в верхней части сиденья, и переместить подголовник вниз.

ПЕРЕДНИЕ СИДЕНЬЯ

Положение сиденья

▲ ОПАСНОСТЬ!

Езьте только с правильно отрегулированными сиденьями.



- Сядьте как можно ближе к спинке. Отрегулируйте расстояние между сиденьем и педалями таким образом, чтобы при нажатии на педали ноги были слегка согнуты.
- Плечи должны быть как можно ближе к спинке сиденья. Угол наклона спинки сиденья необходимо отрегулировать таким образом, чтобы руки легко доставали до рулевого колеса и были слегка согнуты. При вращении рулевого

колеса плечи должны опираться на спинку сиденья. Не допускается откидывать спинку сиденья слишком далеко назад. Мы рекомендуем, чтобы угол наклона спинки не превышал примерно 25°.

- Отрегулируйте рулевое колесо. См. Регулировка положения рулевого колеса (Если предусмотрен) ↗ 4-2.
- В соответствующей комплектации установите такую высоту сиденья, чтобы иметь открытое поле зрения со всех сторон и хорошо видеть приборную панель.

Регулировка сидений

⚠ ОПАСНОСТЬ!

Чтобы избежать травмирования во время срабатывания подушки безопасности, не следует занимать положение, при котором вы будете находиться менее чем в 25 см от рулевого колеса.

Не следует класть под сиденья посторонние предметы любых размеров и формы, так как они могут помешать работе механизма перемещения сиденья, упереться в каркас сиденья или задеть электрические компоненты (если они предусмотрены комплектацией) и тем самым нарушить работу этих компонентов и системы пассивной безопасности. Если вам все же необходимо сложить что-то под сиденье, рекомендуется предварительно

⚠ ОПАСНОСТЬ!

отвести сиденье в крайнее заднее положение, чтобы облегчить доступ. Запрещается подставлять ладони, пальцы, ноги или другие части тела под сиденье в процессе регулировки, так как перемещение сиденья может привести к травмированию.

⚠ ОПАСНОСТЬ!

Никогда не регулируйте сидение при движении автомобиля, поскольку оно может сместиться произвольно.

Если необходимо отрегулировать положение сиденья, сядьте удобно и используйте для регулировки соответствующие рычаги или кнопки электропривода (в зависимости от комплектации).

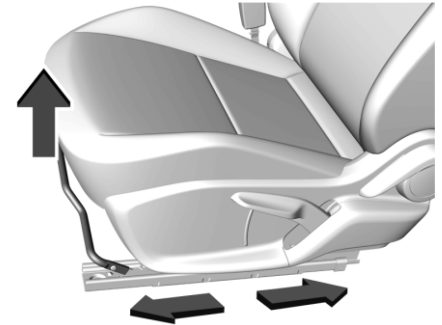
Установив сиденье в нужное положение, попробуйте сместить его вперед-назад, чтобы убедиться, что оно надежно зафиксировалось.

В процессе регулировки старайтесь не задеть других пассажиров или багаж.

Запрещается подставлять ладони, пальцы, ноги или другие части тела под механизм регулировки положения сиденья, механизм его блокировки и другие металлические компоненты.

⚠ ОПАСНОСТЬ!

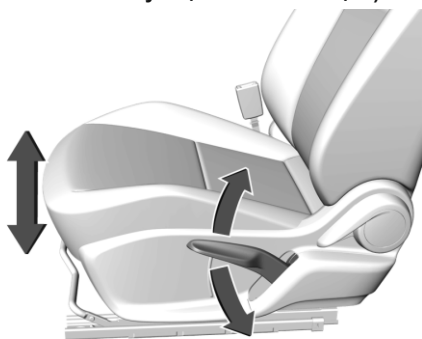
Если вам необходимо достать что-то из-под сиденья переднего пассажира, рекомендуется предварительно отвести сиденье в крайнее заднее положение.



Для регулировки положения сиденья:

1. Разблокируйте сиденье, потянув ручку на передней стороне подушки сиденья за центральную часть.
2. Переместите сиденье вперед и отпустите рукоятку.
3. Подвигайте сиденье вперед-назад, чтобы убедиться, что оно зафиксировано.

Регулятор высоты сиденья (в соответствующей комплектации)



Перемещайте рычаг вверх или вниз, чтобы поднять или опустить сиденье.

Наклон спинки сиденья

⚠ ПРЕДУПРЕЖДЕНИЕ!

Наклонное положение во время езды может быть опасным. В этом случае даже застегнутые ремни безопасности не смогут обеспечить необходимую защиту. Плечевая ветвь ремня не будет удерживать тело. Вместо этого он находится перед Вами. В случае столкновения можно упасть на него и получить травму шеи или другие повреждения.

⚠ ПРЕДУПРЕЖДЕНИЕ!

Поясная ветвь ремня безопасности может подняться вверх и пережать живот. Вся нагрузка будет приходиться на эту область, а не на кости таза. Это может привести к серьезным повреждениям внутренних органов.

В целях безопасности во время движения спинка сиденья должна быть установлена вертикально. Затем следует удобно прижаться к спинке сиденья и надлежащим образом пристегнуть ремень безопасности.

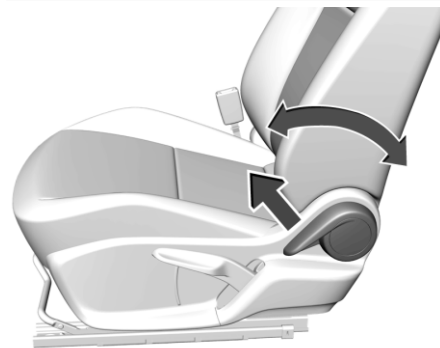


Нельзя наклонять спинку во время движения автомобиля.

Спинки сидений с ручной регулировкой наклона

⚠ ПРЕДУПРЕЖДЕНИЕ!

Незаблокированная спинка может сместиться вперед при столкновении или резкой остановке, что может привести к травмам сидящего на этом месте человека. Всегда следует проверять фиксацию спинки, толкнув и потянув её.



Чтобы откинуть спинку сиденья с ручной регулировкой:

1. Поднимите рычаг.
2. Установите спинку сиденья в нужное положение и отпустите рычаг, чтобы зафиксировать спинку.
3. Подвигайте спинку вперед-назад, чтобы проверить фиксацию.

Возврат спинки сиденья в вертикальное положение:

1. Поднимите рычаг в крайнее верхнее положение, не нажимая на спинку сиденья, и она сама вернется в вертикальное положение.
2. Подвигайте спинку вперед-назад, чтобы проверить фиксацию. Сиденье должно зафиксироваться в новом положении с характерным щелчком.



Обогреваемые передние сиденья

⚠ ПРЕДУПРЕЖДЕНИЕ!

Обогрев сидений может стать причиной ожогов, если ослаблена способность кожи ощущать колебания температуры или боль. Чтобы снизить риск ожогов пользуйтесь функцией обогрева с особой осторожностью, особенно на протяжении длительного времени. Не накрывайте сиденье теплоизоляционными предметами, такими как одеяла, подушки, чехлы и т.п. Это может привести к перегреву подогревателя сиденья. Результатом перегрева подогревателя сиденья могут стать ожоги или повреждение сиденья.

Кнопки подогрева сидений (при наличии) находятся на центральной панели. Чтобы их использовать, необходимо запустить двигатель автомобиля.



Нажмите  или , чтобы включить подогрев подушки сиденья водителя или пассажира. Когда подогрев включен, светится индикатор. Чтобы выключить подогрев, нажмите кнопку снова.

ЗАДНИЕ СИДЕНЬЯ

Складывание спинки сиденья

Спинки заднего сиденья можно сложить. Порядок складывания спинок заднего сиденья:

1. Установите спинки передних сидений в вертикальное положение. См. Наклон спинки сиденья ⇨ 2-4.

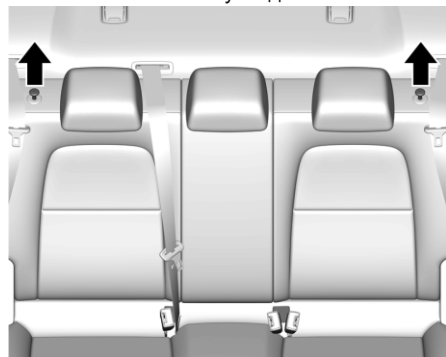
⚠ ВНИМАНИЕ!

Складывая задние сиденья с пристегнутыми ремнями безопасности, вы можете повредить сиденья или ремни. Перед складыванием заднего сиденья необходимо отстегнуть ремни безопасности и вернуть их в обычное убранное состояние.

2. Расстегните ремень безопасности заднего сиденья.



3. Вставьте язычок защелки ремня безопасности в место укладки.



4. Потяните ручку рычага, расположенного в верхней части спинки сиденья, чтобы разблокировать спинку.

5. Опустите спинку сиденья вперед.

6. При необходимости повторите те же действия для спинки второго сиденья.

Чтобы поднять спинку сиденья:

▲ ПРЕДУПРЕЖДЕНИЕ!

Неправильно расположенный, плохо присоединенный или перекрученный ремень безопасности не обеспечивает необходимый во время аварии уровень защиты. Человек, неправильно использующий ремень безопасности, может получить тяжёлые травмы.

▲ ПРЕДУПРЕЖДЕНИЕ!

Установив спинку заднего сиденья в исходное положение, обязательно убедитесь, что ремни безопасности правильно расположены, надежно присоединены и не перекручены.

1. Проверьте, что ремень безопасности находится в месте укладки ремня.

2. Поднимите спинку сиденья и слегка надавите на нее, чтобы зафиксировать в разложенном положении.

Надавите на спинку двумя руками.

Чтобы надежно зафиксировать спинку в вертикальном положении, необходимо прижать ее по краям с обеих сторон.

При необходимости повторите те же действия для спинки второго сиденья.

▲ ПРЕДУПРЕЖДЕНИЕ!

Если спинка сиденья не заблокирована, она может сдвинуться вперед при неожиданной остановке или столкновении. Это может привести к травмам сидящего на этом месте человека.

Потяните спинку вперед в районе защелки, чтобы убедиться в надежности фиксации.

3. Когда спинка сиденья будет поднята, подвигайте ее вперед-назад, чтобы проверить ее фиксацию на месте перед началом движения.

Проверьте, что ремень безопасности сиденья не застрял между спинкой заднего сиденья и защелкой.

Если сиденье не используется, его спинка должна быть зафиксирована в разложенном положении.

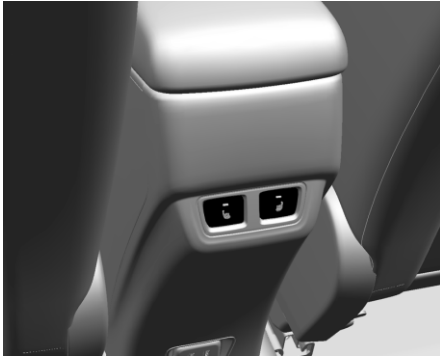
Задние сиденья с подогревом



▲ ПРЕДУПРЕЖДЕНИЕ!

Обогрев сидений может стать причиной ожогов, если ослаблена способность кожи ощущать колебания температуры или боль. Чтобы снизить риск ожогов пользуйтесь функцией обогрева с особой осторожностью, особенно на протяжении длительного времени. Не накрывайте сиденье теплоизоляционными предметами, такими как одеяла, подушки, чехлы и т.п. Это может привести к перегреву подогревателя сиденья. Результатом перегрева подогревателя сиденья могут стать ожоги или повреждение сиденья.

РЕМНИ БЕЗОПАСНОСТИ

Кнопки подогрева сидений (при наличии) находятся на центральной консоли между передними сиденьями. Чтобы их использовать, необходимо запустить двигатель автомобиля.



Нажмите  или , чтобы включить подогрев подушки левого или правого сиденья пассажира. Когда подогрев включен, светится индикатор. Чтобы выключить подогрев, нажмите кнопку снова.

ПРЕДУПРЕЖДЕНИЕ!

Не допускается перевозка людей на месте, на котором невозможно надлежащим образом использовать ремень безопасности. Если вы или ваш пассажир/пассажиры не пользуются ремнями безопасности, то при аварии вы или они могут получить намного более тяжелые травмы, чем при использовании ремней безопасности.

Можно получить серьезную травму или даже погибнуть, ударившись обо что-нибудь внутри автомобиля или будучи выброшенным из него. Кроме того, непристегнутый человек может травмировать других пассажиров в салоне.

Чрезвычайно опасно ехать в грузовом отделении, внутри или снаружи автомобиля. Велика вероятность того, что при аварии пассажиры, находящиеся в грузовом отделении, получат тяжелые или даже смертельные травмы. Не разрешайте пассажирам ехать в какой-либо зоне автомобиля, не оборудованной сиденьями и ремнями безопасности.

Во всех случаях необходимо пристегнуть ремень безопасности и убедиться, что пассажир/пассажиры тоже надлежащим образом пристегнуты.

Каждый ремень безопасности рассчитан на одного человека, пристегивать ремнем несколько человек сразу нельзя. Ремни безопасности не предназначены для лиц ростом менее 150 см. Использование соответствующей детской удерживающей системы при перевозке детей ростом меньше 150 см обязательно.


Необходимо периодически проверять все детали ремней безопасности на отсутствие повреждений и их работоспособность.

Компоненты с сильными повреждениями следует заменить.

После ДТП необходимо обратиться к дилеру Chevrolet для замены ремней безопасности.

Примечание

Убедитесь, что ремни не повреждены обувью или острыми предметами и не пережаты. Исключите попадание грязи во втягивающий механизм ремня.

В автомобиле имеются лампы, напоминающие о ремнях безопасности. См. Индикаторы непристегнутых ремней безопасности  4-7.

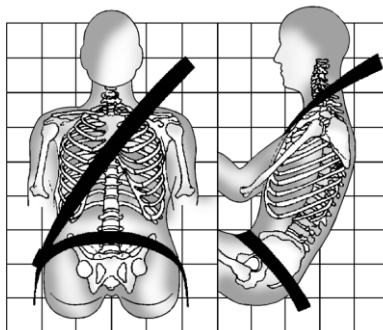
Как правильно пользоваться ремнями безопасности

Соблюдайте эти правила для обеспечения безопасности всех находящихся в автомобиле.

Вам следует знать еще кое-что о ремнях безопасности и детях, включая малышей и младенцев. Если в автомобиле едет ребенок, см. Места, где можно устанавливать детские удерживающие устройства ⇨ 2-19. В дополнение к следующим правилам изучите и соблюдайте правила, действующие для детей.

Для всех, кто находится в автомобиле, крайне важно быть пристегнутыми ремнями. Статистика показывает, что те, кто не пользуется ремнями безопасности, чаще получают травмы при столкновениях.

Для правильного использования ремней безопасности нужно соблюдать определенные правила.

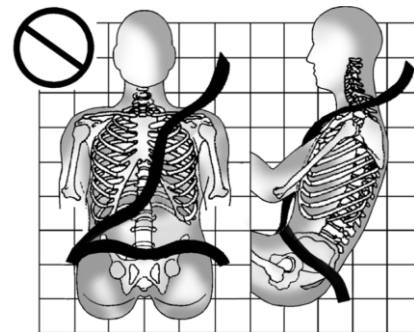


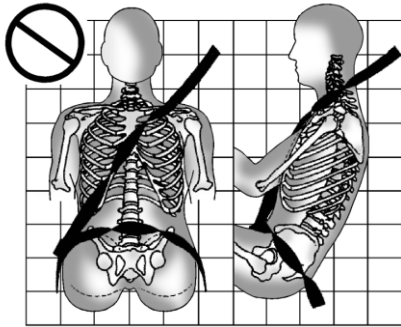
- Нужно сесть прямо и обязательно поставить ноги на пол перед собой (если это возможно).
- Обязательно используйте для пристегивания правильную пряжку/замок.
- Поясной ремень должен плотно прилегать к области ниже пояса, слегка касаясь бёдер. При столкновении нагрузка приходится на кости таза, и маловероятно, что человек соскользнет под ремень. Если ремень смещён выше, то нагрузка приходится на живот. Это может привести к серьёзным и даже смертельным травмам.

- Плечевой ремень должен идти через плечо и грудь. Эти части тела лучше других выдерживают силы натяжения ремня. При внезапной остановке или столкновении плечевой ремень блокируется.

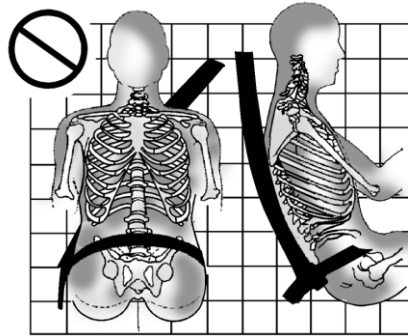
⚠ ПРЕДУПРЕЖДЕНИЕ!

Если ремень безопасности не будет правильно пристегнут, можно получить серьёзную травму или даже погибнуть.

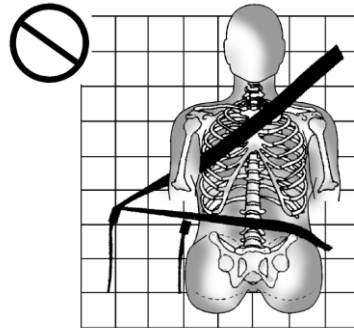
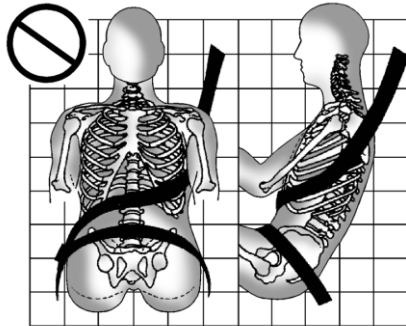




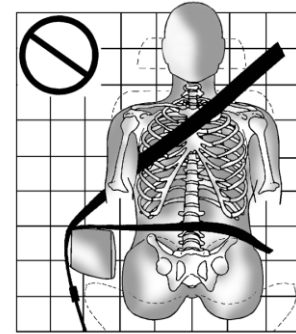
Ни в коем случае не допускайте перекручивания или ослабления поясного или плечевого ремня безопасности.



Ни в коем случае не допускайте, чтобы плечевой ремень безопасности проходил под обеими руками или за спиной.



Обязательно используйте для пристегивания правильную пряжку/замок.



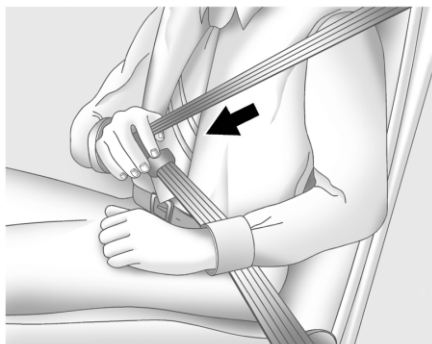
Ни в коем случае не допускайте, чтобы поясной или плечевой ремень безопасности проходил поверх подлокотника.

Поясно-плечевой ремень безопасности

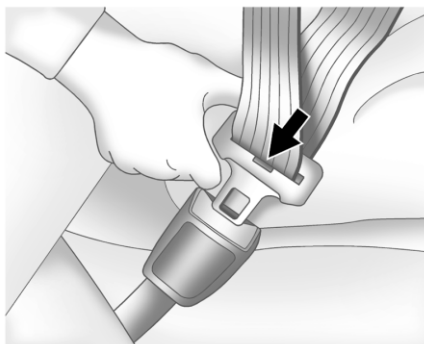
Все места в автомобиле оснащены поясно-плечевыми ремнями безопасности.

Далее приведены инструкции по правильному использованию поясно-плечевых ремней безопасности.

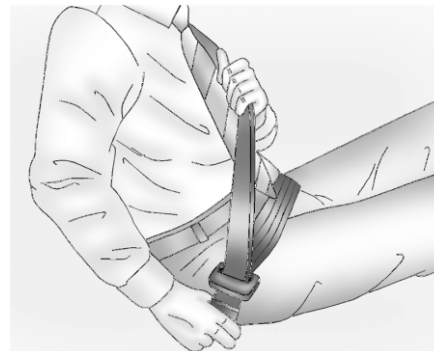
1. Отрегулируйте сиденье (если оно регулируемое), так чтобы принять вертикальное положение.



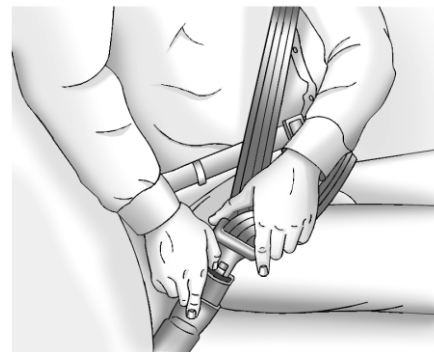
2. Потяните язычок защёлки и вытяните ремень на себя. Не допускайте перекручивания ремня. Если резко потянуть поясно-плечевой ремень, он может заблокироваться. В таком случае необходимо немного отпустить ремень, чтобы разблокировать его. Затем потяните ремень медленно.



3. Введите язычок в замок, чтобы он зафиксировался со щелчком. Потяните язычок защёлки, чтобы проверить его крепление. Найдите на пряжке кнопку освобождения ремня, чтобы при необходимости его можно было быстро отстегнуть.



4. Чтобы поясная часть ремня прилежала плотно, следует потянуть плечевую часть ремня.



Чтобы отстегнуть ремень, нужно нажать кнопку на замке. Ремень должен вернуться в убранное положение.

Убирая ремень безопасности, ни в коем случае не торопитесь. Если любая из частей ремня безопасности возвращается в убранное положение слишком быстро, то натяжитель может заклинить, а ремень – застрять. Если это произошло с силой потяните за его ремень строго в прямом направлении и тут же его отпустите чтобы разблокировать натяжитель. Если не удастся вытянуть ремень из заклинившего натяжителя, обратитесь в обслуживающий вас автосалон.

Перед тем как закрыть дверь, необходимо убедиться, что ремень не свисает в дверной проем. Если его сильно защемить дверью, можно повредить и дверь, и ремень безопасности.

Регулятор высоты плечевого ремня

Автомобиль оборудован регулятором высоты плечевого ремня безопасности для сиденья водителя.

Следует отрегулировать высоту так, чтобы плечевая часть ремня постоянно находилась на плече. Ремень должен быть рядом с шеей, но не на ней. Неверно выбранная высота плечевой ветви ремня безопасности может снизить его эффективность в случае аварии. См. Как правильно пользоваться ремнями безопасности ⇨ 2-8.



Нажав на кнопку разблокировки, переведите регулятор высоты в нужное положение. Чтобы переместить верхнюю точку крепления ремня вверх, достаточно сдвинуть вверх декоративную накладку. После того как регулятор перемещен в нужное положение, надавите на него вниз, не прилагая большого усилия, чтобы проверить его фиксацию на месте.

Преднатяжители ремней безопасности
Передние сиденья автомобиля оснащены преднатяжителями ремней безопасности. Несмотря на то, что преднатяжители скрыты, они являются частью узла ремней безопасности. Они помогают натягивать

ремни безопасности в течение начальной стадии лобового, близкого к лобовому столкновения или наезда сзади умеренной или большой силы, когда создаются пороговые условия для их активации. Если автомобиль укомплектован встроенными в сиденья боковыми подушками безопасности, то преднатяжители ремней безопасности помогают натягивать ремни безопасности и при аварии с боковым ударом.

Натяжители являются одноразовыми механизмами. Если в результате аварии преднатяжители были приведены в действие, они а, возможно, и другие компоненты системы ремней безопасности, подлежат замене. См. Замена компонентов системы ремней безопасности после аварии ⇨ 2-13.

Не садитесь на ремень безопасности крайних сидений, выходя или садясь в автомобиль, а также находясь в салоне.

Сев на ремень безопасности, можно повредить его полотно и фурнитуру.

Использование ремня безопасности при беременности

Ремни безопасности предназначены для всех, в т. ч. для беременных. Как и все, кто передвигается в автомобиле, они могут получить серьезные травмы, если будут пренебрегать ремнями безопасности.



Беременная женщина тоже должна пользоваться поясно-плечевым ремнем безопасности, при этом поясная часть ремня должна находиться как можно ниже под животом.

Лучший способ защитить ребенка - это обеспечить безопасность матери. Если ремень безопасности используется правильно, плод, скорее всего, не будет травмирован при столкновении автомобиля.

Для беременных женщин, как и для всех других, эффективность ремней безопасности зависит от правильного их использования.

Проверка системы безопасности

Время от времени проверяйте исправное состояние индикатора, напоминающего о ремнях безопасности, состояние всех пряжек, язычков защелок, катушек ремней, механизмов регулировки плечевых лент по высоте (если имеются) и креплений ремней. Осмотрите ремни на предмет ослабленных или поврежденных частей и деталей, которые могут нарушить работоспособность системы ремней безопасности. С вопросами ремонта следует обратиться к дилеру. Порванные, потертые или перекрученные ремни безопасности могут быть неэффективны в момент аварии. Порванные или потертые ремни безопасности могут разорваться под действием силы удара. Порванный или провисающий ремень незамедлительно замените. Если ремень перекручен, его можно раскрутить поворотом защелки язычка на ленте ремня в обратном направлении. Если перекрученный ремень не удается выпрямить, обратитесь за помощью к дилеру.

Убедитесь в исправности светового индикатора, напоминающего о ремне безопасности. См. Индикаторы

непритянутых ремней безопасности ⇨ 4-7. Содержите ремни безопасности в чистом и сухом состоянии. См. Уход за ремнями безопасности ⇨ 2-12.

Уход за ремнями безопасности

Содержите ремни в чистом и сухом состоянии.

Соблюдайте правила обращения с ремнями безопасности и ухода за ними.

Механизмы ремней должны оставаться сухими. Следите за тем, чтобы в них не скапливался мусор и пыль. При необходимости наружные поверхности замков и сами ремни можно протирать мыльным раствором. Следите за тем, чтобы в механизм замка не попадали мусор и пыли. Если замок забит мусором или пылью, обратитесь к дилеру. Для обеспечения нормальной работы системы может потребоваться заменить некоторые запчасти.

▲ ПРЕДУПРЕЖДЕНИЕ!

Запрещается отбеливать или окрашивать ремни безопасности. Это может привести к потере их прочности. В момент столкновения они могут не обеспечить достаточной защиты. Для чистки ремней разрешается использовать только слабый раствор мыла в теплой воде. Дайте ремню высохнуть самостоятельно.

Замена компонентов системы ремней безопасности после аварии

ПРЕДУПРЕЖДЕНИЕ!

При столкновении автомобиля система ремней безопасности может быть повреждена. Человек, использующий поврежденную систему ремней безопасности, в момент аварии может получить тяжелые и даже смертельные травмы, т.к. она не способна обеспечить надлежащую защиту. Чтобы гарантировать правильное функционирование систем ремней безопасности после столкновения, их необходимо без промедления проверить и при необходимости заменить компоненты.

После незначительных происшествий замена ремней может не понадобиться. Однако узлы ремней безопасности, задействованные в момент аварии, могут быть ослаблены или повреждены. Следует обратиться к дилеру, чтобы провести осмотр узлов ремней безопасности и при необходимости заменить компоненты.

Ремонт и замена компонентов может понадобиться, даже если система ремней безопасности не использовалась в момент аварии.

Необходимо проверить преднатяжители ремней безопасности после аварии или если индикатор готовности подушек

безопасности продолжает гореть после запуска или во время движения автомобиля. См. Сигнальная лампа готовности надувных подушек безопасности ↻ 4-8.

ПРЕДУПРЕЖДЕНИЕ!

При утилизации автомобиля или его частей всегда должны соблюдаться правила техники безопасности. Чтобы не причинить вреда окружающей среде и здоровью, утилизацию должен выполнять авторизованный сервисный центр.

СИСТЕМА НАДУВНЫХ ПОДУШЕК БЕЗОПАСНОСТИ

Система подушек безопасности состоит из ряда отдельных систем.

Сработавшие подушки безопасности надуваются за несколько миллисекунд. Они также настолько быстро сдуваются, что это зачастую незаметно во время столкновения.

ОПАСНОСТЬ!

При неправильном обращении может произойти срабатывание и надувание подушек безопасности.

Водитель должен сидеть, отодвинувшись назад как можно дальше и сохраняя контроль над автомобилем.

При близкой посадке к подушке безопасности она может причинить серьезную или смертельную травму в случае надувания.

Для обеспечения максимальной безопасности при любой аварии необходимо, чтобы все находящиеся в автомобиле, включая водителя, были всегда пристегнуты ремнями безопасности. Это позволяет снизить риск получения серьезной или смертельной травмы при аварии. Не придвигайтесь к подушке безопасности и не опирайтесь на нее, когда автомобиль движется.

Подушка безопасности может вызвать ранение лица или тела, травмирование разбитыми очками или ожоги в результате надувания при срабатывании.

Примечание

Электронные блоки управления подушками безопасности и натяжителями ремней безопасности расположены в центральной части консоли. Не следует подносить к ним намагниченные предметы.

Не приклеивайте посторонние предметы к панелям, прикрывающим подушки безопасности, и не закрывайте их другими материалами.

Каждая подушка безопасности срабатывает однократно. Замените сработавшие подушки безопасности в сервис-центре Chevrolet.

Не допускается внесение изменений в систему подушек безопасности, в этом случае автомобиль теряет разрешение на эксплуатацию. Демонтаж рулевого колеса, приборной панели, всех деталей обшивки, дверных уплотнителей дверей, ручек и сидений необходимо выполнять в сервис-центре Chevrolet.

При срабатывании надувных подушек безопасности выходящий из них горячий газ может привести к ожогам.

⚠ ОПАСНОСТЬ!

Запрещается перевозка детей, младенцев, беременных женщин, пожилых или слабых людей на переднем сиденье автомобиля, оборудованного подушками безопасности пассажира. Также запрещается устанавливать на это место детское автокресло. В случае аварии удар надувающейся подушкой безопасности может причинить лицевую травму или оказаться смертельным.

⚠ ВНИМАНИЕ!

При ударе автомобиля о выбоины или предметы на дороге без твердого покрытия или на тротуаре возможно срабатывание подушек безопасности. В местах, не предусмотренных для автомобильного движения, двигайтесь медленно во избежание случайного срабатывания подушки безопасности.

См. Сигнальная лампа готовности надувных подушек безопасности ↪ 4-8.

Установка детского удерживающего устройства на переднее сиденье, оборудованное системой подушек безопасности



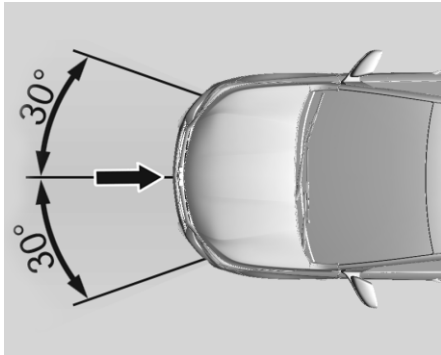
КАТЕГОРИЧЕСКИ ЗАПРЕЩАЕТСЯ устанавливать детское удерживающее устройство против направления движения на сиденье с АКТИВИЗОВАННОЙ ПОДУШКОЙ БЕЗОПАСНОСТИ перед ним! Опасность ТЯЖЕЛОЙ или СМЕРТЕЛЬНОЙ ТРАВМЫ РЕБЕНКА!

В целях безопасности детское удерживающее устройство следует устанавливать только по направлению движения при условии соблюдения указанных в таблице инструкций и ограничений. Наклейки с предупреждением о наличии подушки безопасности расположены на обеих сторонах

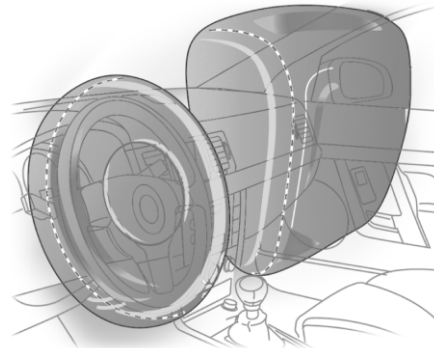
противосолнечного козырька со стороны пассажира. См. «Отключение подушки безопасности».

Система передних подушек безопасности

Система передних подушек безопасности состоит из двух подушек: одной в рулевом колесе и одной в приборной панели со стороны пассажира. Эти подушки можно определить по надписи AIRBAG.



В случае удара определенной силы, происходящего на указанную область, происходит срабатывание передних подушек безопасности. Зажигание должно быть включено.



Передние подушки безопасности представляют собой вспомогательные устройства безопасности, которые, в сочетании с ремнями безопасности передних сидений, повышают безопасность передних пассажиров при фронтальном столкновении, сопровождающемся резким замедлением движения автомобиля. Их назначение -защитить голову и грудную клетку от сильного удара о рулевое колесо или панель приборов при столкновениях, в которых одних ремней безопасности недостаточно для того, чтобы предотвратить серьезные травмы и/или гибель людей. Система подушек безопасности не срабатывает при лобовом столкновении небольшой степени тяжести, при котором ремень безопасности обеспечивает

достаточную защиту пассажиров, при боковых столкновениях и задних ударах, при опрокидываниях и заносах, а также в других ситуациях, когда пассажир на выбрасывается вперед с высокой степенью опасности.

Важно подчеркнуть, что срабатывание подушек безопасности определяется скоростью автомобиля и величиной отрицательного ускорения, испытываемого находящимися в автомобиле людьми.

Срабатыванием системы управляет специальный электронный модуль.

Команда включения пиропатронов приводит к раскрытию подушек безопасности, которые смягчают удар находящихся на передних сиденьях людей о рулевое колесо и/или панель приборов.

Звук срабатывания подушки безопасности, создаваемый пиропатроном, не опасен для слуха человека.

▲ ОПАСНОСТЬ!

Оптимальная защита обеспечивается только в том случае, если сидение установлено в правильном положении.

См. Положение сиденья в разделе Положение сиденья \diamond 2-2. В области раскрытия подушки безопасности не должно быть каких-либо препятствий.

Правильно установите и надежно закрепите ремень безопасности. Только в этом случае можно рассчитывать на защиту подушкой безопасности.

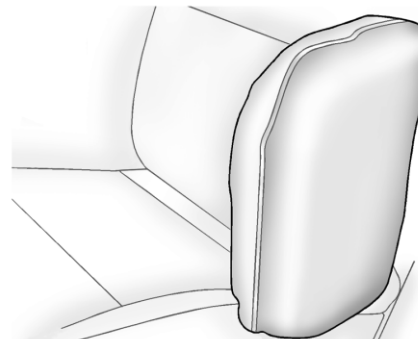
Важные рекомендации

- Никогда не располагайте никаких предметов между подушкой безопасности и находящимся на переднем сиденье человеком; при срабатывании такие предметы могут быть выброшены в направлении человека и причинить травмы.
- Не устанавливайте на рулевое колесо или приборную панель какие-либо нештатные аксессуары, поскольку они могут воспрепятствовать разворачиванию подушки безопасности и нарушить работу системы, или могут быть выброшены в сторону пассажиров, что приведет к травмированию.
- Запрещается вносить изменения в компоненты системы подушек безопасности. При неверном обращении возможно случайное срабатывание подушек с травмированием водителя или пассажира переднего сиденья.
- Электронная система, управляющая подушками безопасности, находится в передней консоли. Во избежание ее отказов не кладите магнитные предметы на консоль.
- В случае залива автомобиля водой обратитесь за помощью в сервис-центр Chevrolet.
- Разборку рулевого колеса и панели приборов можно выполнять только в сервис-центре Chevrolet.
- Подушка безопасности рассчитана на однократное срабатывание. Сработавшую подушку необходимо немедленно заменить в сервис-центре Chevrolet.
- Не держите во рту никаких предметов во время движения. Несоблюдение этого требования значительно повышает риск травмы или гибели при срабатывании подушки безопасности.
- Передавая автомобиль новому владельцу, проинформируйте его о том, что автомобиль оборудован системой подушек безопасности и что необходимо прочесть и соблюдать указания данного руководства.
- Разборка автомобиля с несработавшими подушками безопасности может быть очень опасной. При утилизации автомобиля обратитесь за помощью в сервис-центр Chevrolet.

Система боковых подушек безопасности

Боковая система подушек безопасности включает в себя подушки безопасности в спинках всех передних сидений. Место установки подушки безопасности обозначено надписью AIRBAG (подушка безопасности).

Система боковых подушек безопасности срабатывает в случае бокового удара при достаточно серьезной аварии. Зажигание должно быть включено.



При этом существенно снижается риск травмирования туловища и тазовой области при боковом ударе.

▲ ВНИМАНИЕ!

- Не надевайте чехлы на сиденья.
- Не заменяйте оригинальную обивку на другие виды материалов, включая кожу, не устанавливайте на сиденья защитные чехлы, а в случае замены или повреждения обращайтесь за помощью к дилеру Chevrolet.

⚠ ВНИМАНИЕ!

- Не располагайте никакие части тела и предметы (в том числе подушки) между передним сиденьем и дверью. Пассажиру на переднем сиденье запрещается сидеть или спать прислонившись к двери. Необходимо сидеть по центру сиденья.
- Обязательно пристегивайтесь ремнями безопасности.

⚠ ОПАСНОСТЬ!

В области раскрытия подушки безопасности не должно быть каких-либо препятствий.

⚠ ОПАСНОСТЬ!

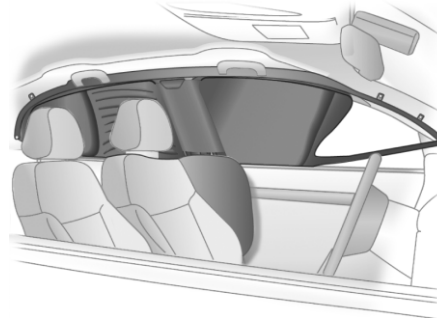
Ребенок, сидящий поблизости от боковой подушки безопасности, в случае срабатывания подушки боковой безопасности подвергается риску серьезной или даже смертельной травмы, особенно если голова, шея или грудная клетка ребенка в момент срабатывания находятся рядом с подушкой безопасности.

Ни в коем случае не давайте ребенку прислоняться к двери или рядом с модулем боковой подушки безопасности.

Система шторок безопасности для защиты головы

Система шторок безопасности включает подушки безопасности, установленные в раме крыши с каждой стороны. Эти места обозначены словом AIRBAG (подушка безопасности) на стойках крыши.

Система подушек безопасности головы срабатывает в случае бокового удара при достаточно серьезной аварии. Зажигание должно быть включено.



Опасность получения травмы головы в случае бокового удара существенно снижается.

⚠ ОПАСНОСТЬ!

- Не оставайтесь в зоне срабатывания подушки безопасности (и не оставляйте предметы, включая подушки).
- Вешайте на крючки, расположенные над дверями, только легкую одежду.
- Не кладите какие-либо предметы в карманы висящей одежды.
- Не держитесь за поручни (над дверями) во время движения автомобиля.
- Обязательно пристегивайтесь ремнем безопасности.
- Не прислоняйтесь к передним или задним дверям (не засыпайте, опираясь на дверь). Всегда сидите на центральной части сиденья.

Выключатель подушки безопасности

При установке детского удерживающего устройства на переднем пассажирском сиденье необходимо отключить фронтальную подушку безопасности переднего пассажира. Боковая подушка, верхняя шторка безопасности, преднатяжители ремня безопасности и все подушки безопасности водителя остаются включенными.



Система подушек безопасности переднего пассажира отключается с помощью выключателя, расположенного сбоку на панели приборов, доступ к которому обеспечивается при открывании двери переднего пассажира. Индикатор состояния подушки безопасности пассажира находится на потолочной консоли.

Установите выключатель в необходимое положение с помощью ключа зажигания:

OFF (выкл.) — надувная подушка безопасности переднего пассажира отключена и не сработает в случае столкновения. Контрольный индикатор **OFF** горит постоянно. При установке детского удерживающего устройства следует руководствоваться таблицей с указанием возможных мест установки детских удерживающих устройств.

ON (вкл.) — подушка безопасности переднего пассажира включена. Установка системы безопасности детей не допускается.

Изменять положение выключателя необходимо только на стоящем автомобиле при выключенном зажигании.



Если индикатор **ON** горит, система надувных подушек безопасности переднего пассажира сработает в случае столкновения.

Если одновременно горят оба индикатора или не горит ни один индикатор, система неисправна. Обратитесь к дилеру Chevrolet, чтобы устранить причину неисправности.

▲ ОПАСНОСТЬ!

Включите переднюю пассажирскую подушку безопасности, если на переднем пассажирском месте находится взрослый. В противном случае существует опасность травмирования или гибели человека, занимающего сиденье с выключенной передней пассажирской подушкой безопасности.

СИСТЕМЫ БЕЗОПАСНОСТИ ДЛЯ ДЕТЕЙ

Места, где можно устанавливать детские удерживающие устройства

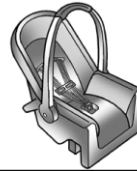
Системы безопасности для детей

Задние сиденья — наиболее удобное место для установки детских удерживающих устройств. Детские удерживающие устройства, правила использования которых описываются в настоящем руководстве, обеспечивают безопасность новорожденных и детей младшего возраста. Бедрa ребенка слишком маленькие, поэтому штатный ремень безопасности не будет держаться в правильном положении. Он будет сползать на живот, что в случае ДТП может привести к серьезным травмам.

Классификация детских удерживающих устройств

Группа	Класс весов
Группа 0	до 10 кг (22 фунтов)
Группа 0+	до 13 кг (28 фунтов)
Группа I	от 9 до 18 кг (от 20 до 39 фунтов)
Группа II	от 15 до 25 кг (от 34 до 55 фунтов)
Группа III	от 22 до 36 кг (от 49 до 79 фунтов)

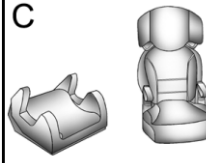
A



B



C



а) Категория 0 и 0+ (автолюлька)

⚠ ОПАСНОСТЬ!

Запрещается устанавливать автолюльку на переднее сиденье, если подушка безопасности не отключена. Срабатывание подушки безопасности в случае ДТП может привести к тяжелому травмированию ребенка, так как его голова будет находиться слишком близко от подушки.



б) Категория I (детское кресло)

с) Категория II и III (подушка-бустер)

Примечание

Чтобы правильно выбрать детское удерживающее устройство, следует учитывать не только возраст и вес ребенка, но и его сложение.



Примечание

Прежде чем приобретать детское удерживающее устройство, убедитесь, что оно может использоваться со штатным ремнем на данном сиденье.

ПРЕДУПРЕЖДЕНИЕ!

- При перевозке детей необходимо соблюдать требования соответствующего законодательства, действующего в вашей стране.
- В отдельных странах установка детских удерживающих устройств на некоторых местах запрещена.
- Убедитесь, что детское удерживающее устройство установлено правильно. Неправильное крепление детского кресла значительно увеличивает риск серьезного травмирования ребенка в случае ДТП.
- Запрещается закреплять на детских удерживающих устройствах посторонние предметы или покрывать их какими-либо дополнительными материалами.
- Не следует держать в салоне автомобиля незакрепленные предметы. Во время столкновения они могут причинить серьезные травмы пассажирам.
- Детское удерживающее устройство должно оставаться закрепленным ремнем безопасности или креплением ISOFIX даже тогда, когда в нем не

ПРЕДУПРЕЖДЕНИЕ!

- перевозится ребенок, чтобы в случае резкого торможения детское удерживающее устройство не было выброшено со своего места вперед.
- Если установленное на заднем сиденье детское удерживающее устройство не используется, уберите его из салона автомобиля.
 - После ДТП детское удерживающее устройство следует заменить, так как у него могут быть не видимые глазу повреждения.

Примечание

Убедитесь, что детское удерживающее устройство:

- Соответствует заявленным изготовителем детского удерживающего устройства спецификациям.
- Имеет наклейку, подтверждающую соответствие установленным местным законодательством требованиям по безопасности.
- Может быть установлено на вашем автомобиле

Места, где можно устанавливать детские кресла

Места, на которые может быть установлено детское удерживающее устройство с помощью трехточечного ремня безопасности.

Масса и возрастной класс	На сиденье переднего пассажира		На боковых местах задних сидений	На среднем заднем сиденье
	Подушка безопасности включена	Подушка безопасности отключена		
Группа 0: до 10 кг или примерно до 10 месяцев	X	U (1,2)	U/L (3)	X
Группа 0+: до 13 кг или примерно до 2 лет	X	U (1,2)	U/L (3)	X
Группа I: от 9 до 18 кг или примерно от 8 месяцев до 4 лет	X	X	U/L (3,4)	X
Группа II: от 15 до 25 кг или примерно от 3 до 7 лет	X	X	U/L (3,4)	X
Группа III: от 22 до 36 кг или примерно от 6 до 12 лет	X	X	U/L (3,4)	X

U: возможна установка устройств универсального типа с трехточечным ремнем безопасности.

L: допускается при использовании детского удерживающего устройства категорий «для данного автомобиля», «ограниченного применения» или «полууниверсального типа». Детское удерживающее устройство должно быть одобрено для данного типа автомобилей (см. перечень типов автомобилей для детского удерживающего устройства).

X: устанавливать на это место детское удерживающее устройство данной весовой категории запрещено.

(1) Сдвиньте сиденье вперед настолько, насколько это необходимо, установите спинку сиденья как можно ближе к вертикальному положению и убедитесь, что плечевая ветвь ремня безопасности проходит от верхнего крепления ремня вперед.

(2) Отрегулируйте высоту сиденья по необходимости, установите спинку сиденья как можно ближе к вертикальному положению и убедитесь, что ремень безопасности со стороны замка хорошо натянут.

(3) Сместите переднее сиденье, расположенное перед установленным детским удерживающим устройством, как можно дальше вперед.

(4) При необходимости отрегулируйте подголовник или снимите его.

▲ ОПАСНОСТЬ!

ВНИМАНИЕ! КРАЙНЕ ОПАСНО! КАТЕГОРИЧЕСКИ ЗАПРЕЩАЕТСЯ устанавливать детское удерживающее устройство против направления движения на сиденье с **АКТИВИЗИРОВАННОЙ ПОДУШКОЙ БЕЗОПАСНОСТИ** перед ним! Опасность **ТЯЖЕЛОЙ** или **СМЕРТЕЛЬНОЙ ТРАВМЫ РЕБЕНКА!**

Примечание

Требования действующего законодательства имеют преимущественную силу по отношению к требованиям, изложенным в настоящем руководстве.

Крепление детского удерживающего устройства с помощью ремня безопасности

Если для крепления детского удерживающего устройства используется поясно-плечевой ремень безопасности, следуйте инструкции изготовителя удерживающего устройства и соблюдайте следующие рекомендации:

1. Поставьте детское удерживающее устройство на сиденье.
2. Держась за язычок защелки, протяните поясную и плечевую части ремня безопасности через детское удерживающее устройство или вокруг него.

Способ крепления описан в инструкциях к детскому удерживающему устройству.

3. Введите язычок в замок, чтобы он зафиксировался со щелчком.
4. Расположите кнопку освобождения ремня безопасности на пряжке в стороне от детского удерживающего устройства, чтобы при необходимости ремень безопасности можно было быстро отстегнуть. Доступ к кнопке разблокировки не должен закрываться детским удерживающим устройством.

Детское удерживающее устройство не должно касаться кнопки.

Соблюдайте инструкции по креплению и фиксации детского удерживающего устройства с помощью стандартного ремня безопасности автомобиля, приведенные в инструкции по эксплуатации устройства.

Перед тем, как поместить ребёнка в детское удерживающее устройство, необходимо убедиться, что оно надёжно закреплено. Проверьте крепление детского удерживающего устройства, толкнув и потянув его в разных направлениях.

Чтобы снять детское удерживающее устройство, сначала разблокируйте его согласно инструкциям в руководстве по детскому удерживающему устройству.

Отстегнув стандартный ремень безопасности, дайте ему вернуться в убранное положение.

▲ ОПАСНОСТЬ!

Запрещается пристегивать одним ремнем одновременно взрослого пассажира и ребенка. Во время столкновения ремень будет слишком сильно давить на ребенка, что может привести к серьезным травмам и даже гибели.

Запрещается пристегивать двух детей одним ремнем. В случае столкновения оба ребенка могут получить серьезные травмы.



▲ ОПАСНОСТЬ!

Запрещается перевозить новорожденных и детей младшего возраста на коленях. Хотя вес новорожденного ребенка и является незначительным, во время столкновения он многократно увеличивается, поэтому вы не сможете удержать ребенка, даже если будете пристегнуты ремнем.

Дети старшего возраста

Правильно используйте ремень безопасности.



Чтобы убедиться, что ребенок правильно пристегивается трехточечным ремнем безопасности, проверьте его посадку: колени ребенка должны удобно располагаться на кромке подушки сиденья, боковая ветвь ремня безопасности должна проходить между шеей и плечом, а нижняя должна охватывать бедра как можно ниже.

▲ ОПАСНОСТЬ!

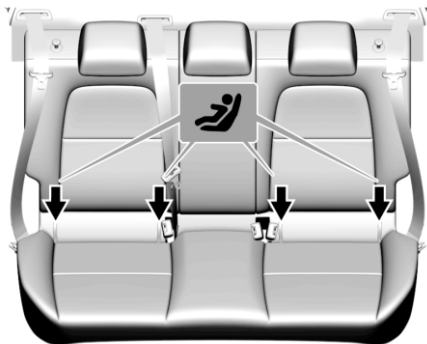
- Статистика ДТП свидетельствует о том, что размещение детей на заднем сиденье и правильное использование ремней повышает их безопасность.
- Во время столкновения непристегнутый ребенок может вылететь со своего места.
- Ребенок должен перевозиться в детском кресле, поясная ветвь ремня безопасности должна плотно обхватывать его бедра. Во время столкновения ремень будет воздействовать на тазобедренные кости ребенка.

**▲ ОПАСНОСТЬ!**

На приведенном рисунке показан неправильный способ пристегивания ребенка трехточечным ремнем безопасности.

Пристегнутый таким образом ребенок в случае ДТП может получить травмы или погибнуть.

Детские удерживающие устройства с системой крепления ISOFIX



Ваш автомобиль оснащен крепежными скобами системы ISOFIX для установки детских удерживающих устройств.

Скобы системы ISOFIX находятся между спинкой и подушкой заднего сиденья. Они обозначены наклейкой ISOFIX.

Одновременно на заднее сиденье можно установить не более двух детских удерживающих устройств с системой крепления ISOFIX.

Порядок установки детского удерживающего устройства ISOFIX

1. Выберите боковое место на заднем сиденье для установки детского удерживающего устройства.

2. Установите детское удерживающее устройство на сиденье над двумя нижними кронштейнами и закрепите его, соблюдая инструкции производителя данного устройства.

3. Убедитесь, что детское удерживающее устройство надежно закреплено на сиденье.

4. Помимо нижних скоб системы ISOFIX для крепления детского удерживающего устройства необходимо использовать либо верхний ремень (Top-Tether), либо дополнительный нижний упор.

Примечание

Ремень безопасности или детское удерживающее устройство могут сильно нагреться в закрытом автомобиле, поэтому проверьте обшивку кресла и замки, прежде чем сажать туда ребенка.

▲ ПРЕДУПРЕЖДЕНИЕ!

Используйте все нижние крепления ISOFIX только по их целевому назначению. Нижние крепления ISOFIX предназначены только для фиксации детских удерживающих устройств, которые оборудованы приспособлениями для нижних креплений. Запрещается использование нижних креплений ISOFIX для крепления ремней безопасности для взрослых, жгутов проводки и других частей и оборудования автомобиля.

Места для установки детских удерживающих устройств с системой крепления ISOFIX

Допустимые варианты крепления детских удерживающих устройств с системой ISOFIX с помощью скоб ISOFIX.

Масса и возрастной класс	Размерный класс	Крепление	Передний пассажир	Боковые места заднего сиденья	Центральное место заднего сиденья
Группа 0: до 10 кг или примерно до 10 месяцев	G	ISO/L2	X	X	X
	F	ISO/L1	X	X	X
	E	ISO/R1	X	IL (1)	X
Группа 0+: до 13 кг или примерно до 2 лет	E	ISO/R1	X	IL (1)	X
	D	ISO/R2	X	IL (1)	X
	C	ISO/R3	X	IL (1)	X
Группа I: от 9 до 18 кг или примерно от 8 месяцев до 4 лет	D	ISO/R2	X	IL (1,2)	X
	C	ISO/R3	X	IL (1,2)	X
	B	ISO/F2	X	IL, IUF (1,2)	X
	B1	ISO/F2X	X	IL, IUF (1,2)	X
	A	ISO/F3	X	IL, IUF (1,2)	X
Группа II: от 15 до 25 кг или примерно от 3 до 7 лет			X	IL (1,2)	X
Группа III: от 22 до 36 кг или примерно от 6 до 12 лет			X	IL (1,2)	X

IL: допускается при использовании детских удерживающих устройств ISOFIX, разработанных специально для данного автомобиля, «ограниченной применимости» или «полууниверсального» типа. Система крепления ISOFIX должна быть одобрена для данного типа автомобилей (см. перечень типов автомобилей для детского удерживающего устройства).

IUF: допускается при использовании устанавливаемого лицом по ходу движения автомобиля детского удерживающего устройства универсального типа с системой крепления ISOFIX, одобренного для данной весовой категории.

X: для этой весовой категории использование детских удерживающих устройств с системой ISOFIX не допускается.

(1): Сместите переднее сиденье, расположенное перед установленным детским удерживающим устройством, как можно дальше вперед.

(2): При необходимости отрегулируйте подголовник или снимите его.

Класс размеров и сиденье ISOFIX

A-ISO/F3. Устанавливаемое лицом по ходу движения автомобиля детское удерживающее устройство для детей в верхнем сегменте весовой категории от 9 до 18 кг.

B-ISO/F2. Устанавливаемое лицом по ходу движения автомобиля детское удерживающее устройство в нижнем сегменте весовой категории от 9 до 18 кг.

B1-ISO/F2X. Устанавливаемое лицом по ходу движения автомобиля детское удерживающее устройство в нижнем сегменте весовой категории от 9 до 18 кг.

C-ISO/R3. Устанавливаемое лицом против хода автомобиля детское удерживающее устройство в верхнем сегменте весовой категории до 18 кг.


D-ISO/R2. Устанавливаемое лицом против хода автомобиля детское удерживающее устройство в нижнем сегменте весовой категории до 18 кг.

E-ISO/R1. Устанавливаемое лицом против хода автомобиля детское удерживающее устройство в весовой категории до 13 кг.

F-ISO/L1. Обращенное влево детское удерживающее устройство (переносная люлька).

G-ISO/L2. Обращенное вправо детское удерживающее устройство (переносная люлька).

Система безопасности детей Top-tether

Места крепления верхнего ремня системы ISOFIX (Top-Tether) Места крепления верхнего ремня TOP TETHER детского удерживающего устройства расположены в отсеке позади подголовников, обязательно выровнены с задними сиденьями и обозначены символом .

Примечание

Верхний ремень (Top-Tether) детского удерживающего устройства необходимо крепить только за предусмотренные для этого скобы.



Порядок крепления детского удерживающего устройства с помощью верхнего ремня (Top-Tether):

1. Откройте откидную крышку требуемой петли крепления в зоне размещения позади подголовников, обозначенную символом детского сиденья.

2. Прикрепите зажим на привязном ремне детского удерживающего устройства к верхнему креплению Top-tether, следя за тем, чтобы ремень не был перекручен. При необходимости отрегулируйте соответствующий подголовник или снимите его.

3. Затяните привязной ремень детского удерживающего устройства в соответствии с инструкциями, приложенными к детскому удерживающему устройству.

4. После установки попробуйте сместить детское удерживающее устройство в разных направлениях, чтобы убедиться в надежности фиксации.

5. Если детское удерживающее устройство устанавливается рядом с центральным сиденьем, проверьте, что верхний ремень Top-Tether не препятствует функционированию натяжителя / плечевого ремня безопасности центрального сиденья. В противном случае найдите другое подходящее- сиденье для установки детского удерживающего устройства.

 **ПРЕДУПРЕЖДЕНИЕ!**

Убедитесь, что зажим на привязном ремне детского удерживающего устройства надежно прикреплен к креплению Top-tether. При неправильной установке зажима крепление в данной точке не будет работать.

3

МЕСТА ДЛЯ ХРАНЕНИЯ ВЕЩЕЙ

-
- ВЕЩЕВЫЕ ЯЩИКИ 3-2
 - ДОПОЛНИТЕЛЬНЫЕ ВОЗМОЖНОСТИ ДЛЯ
ХРАНЕНИЯ ВЕЩЕЙ 3-3
 - ПРИМЕЧАНИЯ 3-4

ВЕЩЕВЫЕ ЯЩИКИ

⚠ ПРЕДУПРЕЖДЕНИЕ!

Не храните в вещевых отделениях тяжелые или острые предметы. При аварии крышка вещевого отделения может открыться, а упомянутые предметы – нанести пассажирам травмы.

Перчаточный ящик



Чтобы открыть, потяните за ручку.
Внутри хранится руководство пользователя.

⚠ ОПАСНОСТЬ!

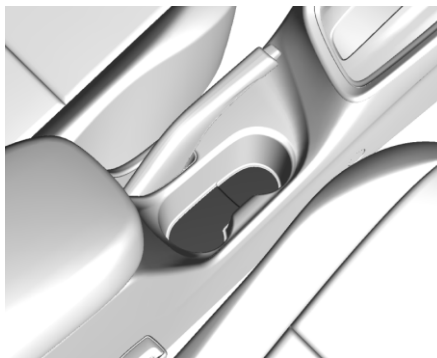
Чтобы снизить риск травмирования в случае ДТП или резкой остановки, крышку вещевого отделения во время движения следует держать закрытой.

Держатели стаканов

⚠ ОПАСНОСТЬ!

Не следует во время движения устанавливать в подстаканники не закрытые крышкой стаканы с горячими напитками. Если напиток прольется, он может обжечь вас и вы потеряете управление автомобилем.

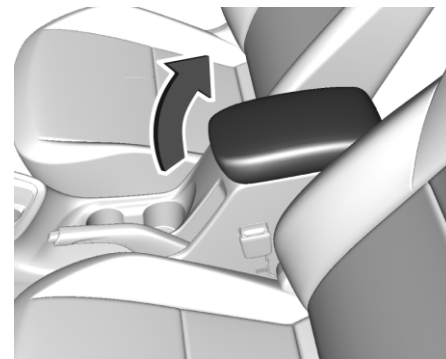
Чтобы снизить вероятность травмирования при резком торможении или столкновении, не следует оставлять незакрепленные бутылки, стаканы, банки и пр. в подстаканнике, когда автомобиль движется.



Держатели стаканов расположены на центральной консоли.

Вещевой ящик в центральной консоли (Если предусмотрен)

Вещевое отделение в центральной консоли



Между передними сиденьями в центральной консоли расположено вещевое отделение. Нажмите кнопку, чтобы открыть его.

ДОПОЛНИТЕЛЬНЫЕ ВОЗМОЖНОСТИ ДЛЯ ХРАНЕНИЯ ВЕЩЕЙ

Знак аварийной остановки (Если предусмотрен)

Знак аварийной остановки хранится в багажнике.

Огнетушитель

Для хранения огнетушителя в багажном отделении необходимо использовать мешок.

Приобрести огнетушитель можно у дилера Chevrolet, а для его хранения предусмотрено место в левой части багажного отделения.

Порядок использования огнетушителя:

1. Остановите автомобиль в ближайшем безопасном месте и заглушите двигатель.
2. Достаньте огнетушитель из мешка, освободив крепление.
3. Следуйте указаниям изготовителя по использованию огнетушителя.

Примечание

Водитель обязан следить за своевременностью обслуживания огнетушителя. Проверяйте огнетушитель в сроки, указанные изготовителем на паспортной табличке.

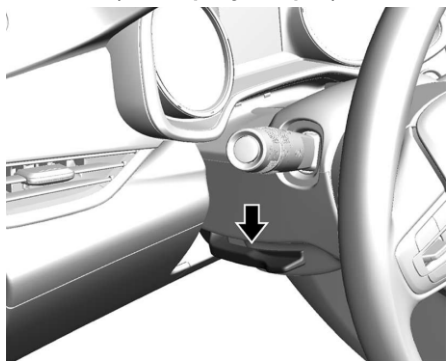


4

ПРИБОРЫ И ОРГАНЫ УПРАВЛЕНИЯ

- ОРГАНЫ УПРАВЛЕНИЯ 4-2
- СИГНАЛИЗАТОРЫ, ИЗМЕРИТЕЛЬНЫЕ
ПРИБОРЫ И ИНДИКАТОРЫ.....4-5
- ИНФОРМАЦИОННЫЕ ДИСПЛЕИ 4-14
- ИНФОРМАЦИОННЫЕ СООБЩЕНИЯ
АВТОМОБИЛЯ 4-17
- СОХРАНЕНИЕ ИНДИВИДУАЛЬНЫХ
НАСТРОЕК4-20
- ПРИМЕЧАНИЯ 4-22

ОРГАНЫ УПРАВЛЕНИЯ

Регулировка положения рулевого колеса
(Если предусмотрен)


Чтобы выполнить регулировку рулевого колеса:

1. Опустите рычаг вниз.
 2. Передвиньте рулевое колесо вверх или вниз.
 3. Придвиньте к себе или отодвиньте от себя рулевое колесо (в соответствующей комплектации).
 4. Потяните рычаг вверх для фиксации рулевого колеса на месте.
- Не регулируйте рулевое колесо во время движения.

Органы управления на рулевом колесе
(Если предусмотрен)

Информационно-развлекательной системой можно управлять с помощью органов управления на рулевом колесе. См. «Информационно-развлекательная система».

Звуковой сигнал

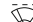
Для включения звукового сигнала нажмите  на накладке рулевого колеса.

Стеклоочиститель/омыватель
ветрового стекла

Включите зажигание или режим питания вспомогательного оборудования и сместите рычаг управления стеклоочистителями, чтобы выбрать необходимую скорость работы стеклоочистителей.

HI (ВЫС) : Высокая частота движения стеклоочистителей.

LO (НИЗ) : Низкая частота движения стеклоочистителей.


 : Промежуточная частота движения стеклоочистителей.

OFF (ВЫКЛ) : Для выключения очистителей.
1X : Для однократной очистки коротко отведите рычаг очистителя вниз. Для нескольких движений стеклоочистителя удерживайте рычаг в нижнем положении.

Интервал срабатывания стеклоочистителей в режиме промежуточной частоты движения предварительно запрограммирован. Если требуется изменить интервал срабатывания, выключите режим промежуточной частоты движения стеклоочистителей и включите его снова. После этого интервал промежуточной частоты движения стеклоочистителей будет равен времени, в течение которого рычаг стеклоочистителя оставался в положении OFF (ВЫКЛ). Прежде чем включать стеклоочистители, очистите щетки и лобовое стекло от снега и наледи. Если щетки примерзли к лобовому стеклу, осторожно освободите их или отогрейте. Поврежденные щетки подлежат замене. См. Замена щеток стеклоочистителя  9-18.

Плотный снег или лед могут вызвать перегрузку электродвигателя стеклоочистителей.

Блокировка стеклоочистителей

Если выключить зажигание, когда стеклоочистители работают в режиме LO, HI, или , щетки очистителей немедленно остановятся.

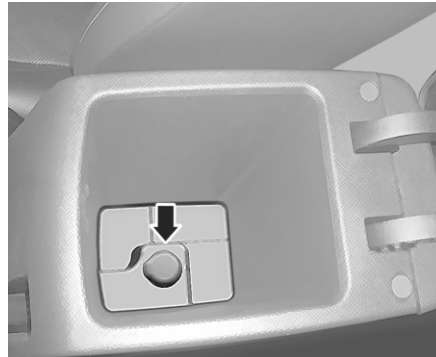
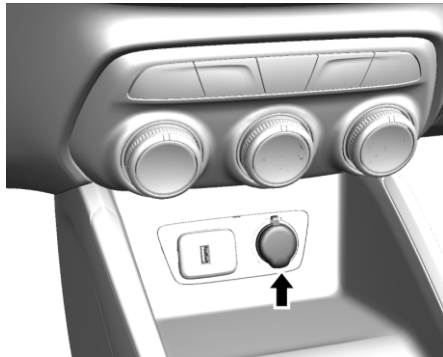
Если затем рычаг очистителей ветрового стекла перевести в положение OFF до того как будет открыта дверь водителя и не позднее 10 минут с момента выключения зажигания, очистители вновь придут в движение и переместятся к нижней кромке ветрового стекла.

Если выключить зажигание во время работы стеклоочистителей и омывателя, щетки очистителей остановятся, достигнув нижней кромки ветрового стекла.

Часы

Часы можно установить с помощью информационно-развлекательной системы. См. «Информационно-развлекательная система».

Штепсельные розетки



Розетки предназначены для электропитания такого вспомогательного электрооборудования, как мобильные телефоны, зарядные устройства GPS и любые другие электроприборы на 12 В, мощность которых не превышает 120 Вт. Автомобиль может быть оснащен розетками питания дополнительного оборудования:

- Под панелью управления системой климат-контроля.
- Внутри подлокотника.

Чтобы получить доступ к дополнительной штепсельной розетке, поднимите крышку. Существуют вспомогательные электроприборы, несовместимые с автомобильными розетками питания, не утвержденные или не сертифицированные их изготовителями и (или) потребляющие ток, характеристики которого превышают предельную нагрузку в 120 Вт и 10 А, из-за

чего их подключение может привести к перегрузке и перегреву автомобильных цепей и предохранителей. По желанию штатную розетку можно заменить прикуривателем. Для этого придется полностью заменить упорную заглушку, разъем и предохранитель цепи. Такая замена производится только в авторизованных сервис-центрах.qiladi.

▲ ВНИМАНИЕ!

При подключении нового электрооборудования обязательно соблюдайте соответствующие инструкции по монтажу. Подключение к розеткам оборудования без предварительной проверки его характеристик или без утверждения и сертификации его изготовителем чревато нанесением ущерба, который не покрывается автомобильной гарантией. Обязательно проследите за тем, чтобы максимальная нагрузка не превышала 120 Вт и 10 А.

Длительная работа оборудования при заглушенном двигателе автомобиля может привести к разрядке аккумуляторной батареи. Выходя из машины, обязательно отсоединяйте вспомогательное оборудование от розеток. Если не пользуетесь розетками, обязательно следите за тем, чтобы они были закрыты во избежание попадания внутрь посторонних предметов. Такой предмет может вызвать короткое замыкание или изолировать контакт. Места установки розеток необходимо содержать в чистоте.

Беспроводная зарядка (Если предусмотрен)

Система работает на частоте 145 кГц и может обеспечить зарядку одного мобильного устройства, совместимого со стандартом Qi. Выходная мощность системы обеспечивает ток заряда до 3 А (5 Вт), как требуется для совместимого мобильного устройства.



За подробной информацией о совместимости телефона или другого устройства обратитесь к дилеру. Зажигание должно быть включено в режим ACC/ACCESSORY (Питание вспомогательного оборудования) или в режим RAP (Питание дополнительного оборудования с задержкой отключения).

Если замок зажигания установлен в положение задержки отключения питания дополнительного оборудования, индикация беспроводной зарядки может не работать.

См. Модуль резервного питания ↻ 8-16.

Рабочая температура зарядного устройства находится в диапазоне от -20 °C (-4 °F) до +60 °C (+140 °F), а рабочая температура телефона – от 0 °C (32 °F) до +35 °C (+95 °F).

Чтобы зарядить мобильное устройство:

1. Найдите площадку для зарядки под панелью системы климат-контроля.
2. Уберите с площадки для зарядки все посторонние предметы. Система зарядки может не работать при наличии каких-либо посторонних предметов между телефоном и площадкой для зарядки.
3. Поместите мобильное устройство на площадку для зарядки экраном вверх.

⚠ ПРЕДУПРЕЖДЕНИЕ!

Беспроводная зарядка может повлиять на работу имплантированных кардиостимуляторов и других медицинских устройств. Если у вас есть такие имплантированные устройства, следует проконсультироваться с врачом, прежде чем использовать беспроводное зарядное устройство.

⚠ ПРЕДУПРЕЖДЕНИЕ!

Из отсека для беспроводной зарядки следует извлечь все посторонние предметы, прежде чем помещать в него совместимый смартфон. Металлические предметы, например монеты, ключи, кольца, булавки или карты, оказавшись между смартфоном и катушкой зарядного устройства, сильно нагреются. Если по какой-то причине система не обнаружила посторонний объект между смартфоном и зарядным устройством, поднимите смартфон, дождитесь, пока объект остынет, чтобы обжечься, и уберите его с зарядной площадки.

Примечание

Не оставляйте ключ автомобиля на площадке для зарядки.

СИГНАЛИЗАТОРЫ, ИЗМЕРИТЕЛЬНЫЕ ПРИБОРЫ И ИНДИКАТОРЫ

Сигнализаторы и измерительные приборы могут указывать на наличие неисправности еще до того, как она станет достаточно серьезной, чтобы привести к дорогостоящему ремонту или замене.

Внимательное отношение к сигнализаторам и измерительным приборам может предотвратить возможный ущерб.

Некоторые сигнализаторы загораются кратковременно при запуске двигателя в качестве индикации их работоспособности.

Когда один из сигнализаторов загорается и не выключается во время движения, или когда один из измерительных приборов показывает на возможную неисправность, сверьтесь с разделами, в которых содержится объяснение дальнейших действий.

Промедление с ремонтом может оказаться дорогостоящим и даже опасным.

Комбинация приборов



Спидометр



Спидометр показывает скорость движения автомобиля в километрах в час (км/ч).

Одометр

Счетчик пробега (одометр) показывает пройденное автомобилем расстояние в километрах.

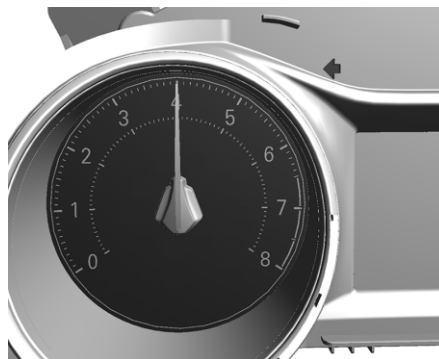
Счетчик текущего пробега

Счетчик текущего пробега показывает расстояние, пройденное автомобилем с момента последнего сброса показаний счетчика.

Просмотр и сброс показаний счетчика текущего пробега осуществляется с

помощью дисплея информационного центра водителя. См. «Информационный центр водителя».

Тахометр



На тахометре отображается число оборотов двигателя в минуту (об/мин).

Если двигатель работает, стрелка тахометра указывает количество оборотов коленчатого вала в минуту (об/мин).

Показания тахометра могут изменяться в пределах нескольких сотен оборотов непосредственно в процессе остановки или повторного запуска двигателя.

Указатель уровня топлива

При включенном зажигании указатель уровня топлива отображает, сколько топлива осталось в баке.

Стрелка на датчике уровне топлива показывает, на какой стороне автомобиля расположен лючок бензобака.



Комбинация приборов в люксовом исполнении, в базовом исполнении аналогично

E — топливный бак пуст.

F — топливный бак полностью заправлен.

Уменьшите расход топлива, если указатель уровня топлива приближается к отметке пустого бака, см. Рекомендации по снижению расхода топлива ¶ 8-2. Когда загорается сигнализатор низкого уровня топлива, в топливном баке еще имеется небольшое количество топлива, но в ближайшее время необходимо заправить топливный бак. Когда сигнализатор низкого уровня топлива начинает мигать, необходимо уменьшить расход топлива и незамедлительно заправить топливный бак. Ниже описаны четыре особенности работы указателя, о которых иногда спрашивают владельцы автомобилей. Ничто из перечисленного ниже не означает, что датчик топлива неисправен:

- На станции технического обслуживания топливный насос отключается до того, как топливный датчик покажет «полный бак».
- Требуется немного больше или меньше топлива для заполнения бака, чем показывает датчик. Например, указатель мог показывать, что бак был заполнен наполовину, в то время как на самом деле для полной заправки потребовалось залить чуть больше или чуть меньше половины емкости бака.
- Датчик немного смещается при прохождении поворота или ускорении.
- Для стабилизации датчика требуется несколько секунд после включения зажигания. После выключения зажигания датчик снова показывает, что бак пуст.

Указатель поворота

Индикатор G загорается или мигает зеленым светом.

Индикаторы непристегнутых ремней безопасности

Индикатор непристегнутого ремня безопасности водителя

В комбинации приборов имеется индикатор непристегнутого ремня безопасности водителя.



При включении зажигания этот индикатор начинает мигать и звучит предупредительный сигнал зуммера, напоминая водителю о необходимости пристегнуть ремень безопасности. Эта лампа будет гореть до тех пор, пока ремень не будет застегнут. Этот цикл может повторяться несколько раз, если водитель остается непристегнутым или расстегнул ремень безопасности во время движения автомобиля.

Если ремень безопасности водителя пристегнут, индикатор не загорается и звуковой сигнал не подается.

Индикатор непристегнутого ремня безопасности переднего пассажира

В комбинации приборов имеется индикатор непристегнутого ремня безопасности пассажира.



Если сиденье переднего пассажира занято, то при включении зажигания этот индикатор начинает мигать и звучит предупредительный сигнал зуммера, напоминая переднему пассажиру о необходимости пристегнуть ремень безопасности. Этот индикатор будет светиться до тех пор, пока ремень безопасности не будет пристегнут. Этот цикл повторяется несколько раз, если передний

пассажир остается непристегнутым или расстегнул ремень безопасности во время движения автомобиля.

Если ремень безопасности переднего пассажира пристегнут, индикатор не загорается и звуковой сигнал не подается.

Если на переднем сиденье находится какой-либо предмет, например портфель, дамская или хозяйственная сумка, ноутбук или какое-либо другое электронное устройство, может загореться индикатор непристегнутого ремня безопасности переднего пассажира и прозвучать сигнала зуммера. Для выключения сигнализатора и (или) звукового сигнала необходимо снять с сиденья предмет или застегнуть ремень.

Индикаторы непристегнутых ремней безопасности пассажиров на задних сиденьях



В этом автомобиле есть индикаторы непристегнутых ремней безопасности пассажиров на задних сиденьях.

При включении зажигания эти индикаторы начинают светиться постоянно, напоминая водителю о том, что пассажирам на задних сиденьях необходимо пристегнуть ремни безопасности. После начала движения

автомобиля, если ремни безопасности пассажиров на задних сиденьях остаются непристегнутыми или отстегиваются, соответствующие индикаторы могут и далее светиться постоянно или мигать, при этом также будет звучать сигнал зуммера. Пустой прямоугольник указывает на то, что ремень безопасности пристегнут. Если ремни безопасности всех задних пассажиров пристегнуты, индикаторы не загораются и звуковой сигнал не подается.

Сигнальная лампа готовности надувных подушек безопасности

Этот индикатор указывает на наличие электрической неисправности цепи управления системы надувных подушек безопасности. В ходе самодиагностики проверяются датчики подушки безопасности и присутствия пассажира, преднатяжители ремней, модули подушек безопасности, жгуты проводов и блок управления подушками безопасности.

Дополнительную информацию о системе подушек безопасности см. в разделе Система надувных подушек безопасности ↻ 2-13.



Лампа готовности подушки безопасности загорается на несколько секунд при запуске

двигателя. Если лампа не включается, обратитесь в сервис-центр Chevrolet или на авторизованную станцию техобслуживания.

⚠ ПРЕДУПРЕЖДЕНИЕ!

Если лампа готовности подушек безопасности продолжает гореть после запуска двигателя или загорается во время движения, это может означать неправильную работу системы подушек безопасности. Подушки безопасности могут не сработать во время столкновения или сработать без столкновения.

Во избежание получения травм незамедлительно обратитесь за техническим обслуживанием автомобиля.

Индикатор состояния подушки безопасности пассажира

На верхней консоли имеется индикатор состояния подушки безопасности пассажира.

PASSENGER AIRBAG



После пуска двигателя индикатор состояния подушки безопасности пассажира загорается на несколько секунд во время самодиагностики системы.

⚠: Этот световой индикатор указывает на активацию подушки безопасности переднего

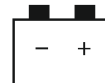
пассажира в составе системы подушек безопасности.

⚠: Этот световой индикатор указывает на то, что подушка безопасности переднего пассажира заблокирована запорным приспособлением на приборной панели. См. Выключатель подушки безопасности ↻ 2-18. Если по прошествии нескольких секунд оба индикатора состояния остаются включенными или ни один из них не светится, это может указывать на неисправность индикаторов или выключателя подушек безопасности. Для обслуживания обратитесь к дилеру.

⚠ ПРЕДУПРЕЖДЕНИЕ!

Если лампа готовности подушек безопасности загорается и не гаснет, это означает наличие неисправности в системе подушек безопасности. Во избежание получения травм незамедлительно обратитесь за техническим обслуживанием автомобиля. Дополнительную информацию, касающуюся также безопасности, см. в разделе Сигнальная лампа готовности надувных подушек безопасности ↻ 4-8.

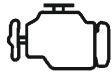
Лампа системы зарядки



Лампа системы зарядки кратковременно загорается при включении зажигания и неработающем двигателе, в качестве проверки, показывающей работоспособность лампы. Лампа выключается при включении двигателя. Если она не загорается, доставьте автомобиль дилеру для проведения обслуживания.

Если лампа продолжает гореть или загорается во время движения, то в системе электрической зарядки может быть неисправность. Проверьте ее у дилера. Возждение при горячей лампе может привести к разрядке аккумулятора. Если нужно проехать небольшое расстояние при горячей лампе, обязательно выключите все вспомогательные приборы, такие как аудиосистема и кондиционер.

Сигнализатор неисправности



Индикатор загорается желтым цветом.

Этот индикатор неисправности загорается, когда система управления автомобилем обнаруживает сбой системы ограничения уровня выбросов или важных электронных датчиков.

Если этот индикатор неисправности мигает, возможно повреждение каталитического нейтрализатора. Снижение оборотов двигателя дает возможность снизить вероятность повреждения каталитического нейтрализатора и прекратить мигание индикатора неисправности.

Если этот индикатор загорается во время движения автомобиля, необходимо обратиться в сервис-центр Chevrolet для ремонта автомобиля.

Контрольная лампа тормозной системы

Этот индикатор включается при включенном зажигании и включенном стояночном тормозе.



Когда стояночный тормоз не приведен в действие, этот световой индикатор сигнализирует о низком уровне тормозной жидкости или жидкости для сцепления, либо о системном сбое.

Если световой индикатор не гаснет, обратитесь в сервис-центр Chevrolet или на авторизованную станцию техобслуживания.

Сигнализатор антиблокировочной системы тормозов (ABS)



Индикатор загорается желтым цветом.

Загорается на несколько секунд после включения зажигания. Система будет готова к работе, когда контрольный индикатор погаснет.

Если индикатор не гаснет через несколько секунд или горит во время движения, значит в системе ABS имеется неисправность. Тормозная система сохраняет работоспособное состояние, но без помощи со стороны ABS.

См. Антиблокировочная тормозная система (ABS) ⌘ 8-24.

Сигнализатор «Выжмите педаль»

В автомобилях с механической коробкой передач этот световой индикатор включается, когда нужно выжать педаль сцепления отдельно или вместе с педалью тормоза, чтобы запустить машину. В автомобилях с автоматической коробкой передач этот световой индикатор включается, когда нужно выжать педаль тормоза, чтобы запустить машину.

Предупреждающий индикатор гидроусилителя руля

Этот индикатор включается на короткое время при пуске двигателя.

Если индикатор не гаснет или загорается во время движения, это указывает на возможное наличие неисправности усилителя рулевого управления. Обратитесь к своему дилеру.

Сигнализатор системы контроля тягового усилия

Эта лампа ненадолго включается при запуске двигателя. Если она не загорается, доставьте автомобиль дилеру для проведения обслуживания. Если система функционирует нормально, то сигнализатор выключается.

Индикатор загорается при отключении системы контроля тягового усилия (TCS) нажатием клавиши TCS/StabiliTrak/ESC.

Этот индикатор и индикатор StabiliTrak OFF загорается при отключении системы StabiliTrak/ESC.

Когда TCS выключена, скорость вращения колес ограничивается во избежание повреждения трансмиссии. Необходимо выбрать соответствующий стиль вождения. См. Система контроля тягового усилия/Электронная система динамической стабилизации ☞ 8-27

Сигнализатор системы контроля тягового усилия/электронной системы динамической стабилизации

Этот индикатор включается на короткое время при пуске двигателя.

Если эта лампа не загорается, доставьте автомобиль своему дилеру для проведения обслуживания. Если система функционирует нормально, сигнализатор выключается.

Если индикатор горит постоянно, а не мигает, это указывает на то, что система контроля тягового усилия (TCS) и, возможно, система StabiliTrak/электронная система динамической стабилизации (ESC) отключены. На дисплее информационного центра водителя (DIC) может отобразиться сообщение. Проверьте сообщения на DIC, чтобы определить, какие функции больше не работают и не требует ли автомобиль обслуживания. Если индикатор мигает, это указывает на активное вмешательство системы контроля тягового усилия (TCS) и (или) системы StabiliTrak/электронной системы динамической стабилизации (ESC). См. Система контроля тягового усилия/Электронная система динамической стабилизации ☞ 8-27.

**Сигнализатор выключения
электронной системы динамической
стабилизации (ESC)**



Эта лампа ненадолго включается при запуске двигателя. Если она не загорается, доставьте автомобиль дилеру для проведения обслуживания.

Этот индикатор загорается при выключении системы StabiliTrak/электронной системы динамической стабилизации (ESC). Если система StabiliTrak/электронная система динамической стабилизации (ESC) отключена, система контроля тягового усилия (TCS) также отключается.

Если система StabiliTrak/электронная система динамической стабилизации (ESC) и система контроля тягового усилия (TCS) отключены, они не вмешиваются в управление автомобилем. Включите систему StabiliTrak/электронную систему динамической стабилизации (ESC) и систему StabiliTrak. Индикатор погаснет.

См. Система контроля тягового усилия/Электронная система динамической стабилизации ↪ 8-27

**Сигнализатор температуры
охлаждающей жидкости двигателя**



Сигнализатор загорается красным цветом. Этот сигнализатор предупреждает о перегреве охлаждающей жидкости двигателя.

Всегда обращайтесь внимание на этот сигнализатор. Перегрев двигателя может привести к его выходу из строя.

▲ ВНИМАНИЕ!

Если температура охлаждающей жидкости поднялась выше допустимого предела, следует остановить автомобиль и заглушить двигатель. Опасность повреждения двигателя. Проверьте уровень охлаждающей жидкости.

**Индикатор предварительного
подогрева (Если предусмотрен)**



Этот индикатор загорается, когда активна система холодного пуска. Дополнительную информацию см. в разделе Пуск двигателя ↪ 8-12.

**Сигнализатор давления в шинах
(Если предусмотрен)**



На автомобилях с системой контроля за давлением в шинах (TPMS) этот сигнализатор кратковременно загорается при запуске двигателя. Он предоставляет информацию о давлении в шинах и TPMS.

Если сигнализатор горит постоянно

Это означает, что в одной или нескольких шинах давление значительно ниже нормы.

На дисплее информационного центра водителя (DIC) может появляться также сообщение о давлении в шинах. Остановитесь как можно скорее и доведите давление в шинах до значения, указанного на шине и ярлыке с информацией о нагрузке. См. Давление воздуха в шинах ↻ 9-32

Если сигнализатор сначала мигает, а потом горит постоянно

Если сигнализатор мигает примерно одну минуту, а потом горит постоянно, возможно, возникла проблема в TPMS.

Если устранить ее не удается, сигнализатор будет включаться при каждом цикле зажигания. См. Функционирование системы контроля давления воздуха в шинах (Если предусмотрен) ↻ 9-32

Сигнализатор давления моторного масла**▲ ВНИМАНИЕ!**

Плохое обслуживание моторного масла может стать причиной повреждения автомобиля. Эксплуатация автомобиля с низким уровнем моторного масла также может привести к поломке двигателя. Связанные с этим ремонтные работы не будут являться гарантийным случаем.

▲ ВНИМАНИЕ!

Проверяйте уровень масла как можно чаще. При необходимости долийте масло, однако если масла достаточно, а давление по-прежнему низкое, следует обратиться на СТО. При замене моторного масла необходимо всегда соблюдать установленную периодичность.



Этот индикатор загорается на короткое время при пуске двигателя. Если он не загорается, то доставьте автомобиль дилеру для проведения обслуживания.

Если сигнализатор загорается и продолжает гореть, это означает, что масло не протекает через двигатель должным образом. В автомобиле может быть недостаточно масла и могут существовать другие проблемы в системе. Обратитесь к своему дилеру.

Сигнализатор низкого уровня топлива

Этот индикатор находится рядом с указателем уровня топлива. Он загорается на короткое время при включении зажигания и затем гаснет. Таким образом проверяется его исправность.

Сигнализатор загорается, когда в топливном баке мало топлива. После заправки топливом сигнализатор выключается. Если не погас, то необходимо обратиться на станцию техобслуживания.

Сигнализатор иммобилайзера

Сигнализатор иммобилайзера должен загораться на короткое время при запуске двигателя. Если он не загорается, то доставьте автомобиль дилеру для проведения обслуживания. Если система функционирует нормально, сигнализатор выключается.

Если сигнализатор продолжает гореть и двигатель не запускается, то система защиты от угона может быть неисправна. См. Работа иммобилайзера (Доступ без ключа) ⇨ 1-12 или Работа иммобилайзера (Доступ при помощи ключа) ⇨ 1-11.

Сигнализатор включенного дальнего света



Индикатор загорается синим цветом. Горит при включенном дальнем свете фар и при мигании фарами.

Сигнализатор задних противотуманных фонарей (Если предусмотрен)



Индикатор горит при включенных задних противотуманных фонарях. См. Противотуманные фары ⇨ 5-4

Напоминание о включенных световых приборах



Индикатор горит при включенных наружных световых приборах.

Сигнализатор круиз-контроля (Если предусмотрен)



Сигнализатор круиз-контроля горит белым светом, когда круиз-контроль настроен и готов к работе, и зеленым светом, когда круиз-контроль настроен и активен. См. Круиз-контроль (Если предусмотрен) ⇨ 8-28 Круиз-контроль.

Сигнализатор «дверь не закрыта»



В автомобиле соответствующей комплектации этот индикатор загорается, когда дверь открыта или неплотно закрыта. Проверьте до начала движения, хорошо ли закрыты все двери.

Контрольная лампа незакрытой крышки багажника



Если этот индикатор предусмотрен комплектацией, он загорается, когда крышка капота открыта или закрыта неполностью. Перед началом движения следует убедиться, что крышка багажника надежно закрыта.

ИНФОРМАЦИОННЫЕ ДИСПЛЕИ

Информационный центр водителя (DIC)

Дисплей информационного центра водителя расположен в комбинации приборов и может иметь базовое или люксовое исполнение. Выбор функций Для выбора меню и функций поверните ручку или нажмите кнопки на рычаге управления стеклоочистителем.



Нажмите MENU для перехода между окнами главного меню или для возврата из подменю на предыдущий уровень.

Поверните ручку, чтобы выбрать подменю в главном меню или установить числовое значение.

Нажмите SET/CLR, чтобы выбрать и подтвердить нужную функцию.

Информационные сообщения и предупреждения о необходимости проведения обслуживания отображаются на дисплее информационного центра водителя, когда это требуется. Для подтверждения сообщения нажмите SET/CLR.

Информационный центр водителя (в люксовом исполнении)

Меню счетчика пробега/расхода топлива Ниже перечислены все страницы меню счетчика пробега/расхода топлива.

Некоторые из них могут быть недоступны на отдельных модификациях автомобиля.

Поверните ручку регулятора на рычаге управления стеклоочистителем, чтобы выбрать нужную страницу, и следуйте указаниям в подменю:

- Скорость
- Счетчик 1/средний расход топлива
- Счетчик 2/средний расход топлива
- Топливный диапазон
- Текущая экономия топлива
- Средняя скорость

Скорость

Отображение мгновенной скорости в цифровом формате.

Счетчик 1 и 2/средний расход топлива Счетчик текущего пробега показывает расстояние, пройденное автомобилем после последнего сброса показаний счетчика. На дисплее также отображается средний показатель экономии топлива.

Для сброса показаний откройте соответствующую страницу и несколько секунд удерживайте нажатой кнопку SET/CLR.

Топливный диапазон

Запас хода рассчитывается на основе текущего остатка топлива в баке и текущего расхода. На дисплей выводится усредненное значение. Спустя некоторое время после заправки данные по запасу хода автоматически обновятся.

Текущая экономия топлива

Указание текущего расхода.

Средняя скорость

Отображается средняя скорость движения. Показания можно сбросить в любой момент. Для сброса показаний откройте соответствующую страницу и несколько секунд удерживайте нажатой кнопку SET/CLR.

Меню сведений об автомобиле

Ниже перечислены все страницы меню сведений об автомобиле. Некоторые из них могут быть недоступны на отдельных модификациях автомобиля.

Поверните ручку на рычаге управления стеклоочистителем, чтобы выбрать нужную страницу, и следуйте указаниям в подменю:

- Срок службы масла до замены (оставшийся, в процентах) – в соответствующей комплектации
- Давление в шинах (в соответствующей комплектации)
- Температура охлаждающей жидкости

Срок службы масла до замены (оставшийся, в процентах) – в соответствующей комплектации

Отображается расчетный остаточный ресурс масла. Оставшийся ресурс масла указывается в процентах. Для сброса обратитесь к пункту «Сброс системы контроля срока службы моторного масла» в разделе Система контроля срока службы моторного масла ↻ 9-9

Давление в шинах (в соответствующей комплектации)

Контроль давления воздуха во всех шинах во время движения.

Температура охлаждающей жидкости

Отображает температуру охлаждающей жидкости. Меню ЕСО Ниже перечислены все страницы меню информации о расходе топлива. Некоторые из них могут быть недоступны на отдельных модификациях автомобиля. Поверните ручку на рычаге управления стеклоочистителем, чтобы выбрать нужную страницу, и следуйте указаниям в подменю:

- Расход
- Тенденция расхода
- Коэффициент Есо

Расход

Отображается средний расход топлива, минимальный расход топлива на указанном промежутке и диаграмму мгновенного расхода топлива. Нажмите SET/CLR, чтобы задать дистанцию.

Тенденция расхода

Отображается динамика изменения среднего расхода топлива за последние 50 км. Подсвеченные сегменты отображают расход с шагом 5 км, а также влияние стиля вождения на расход топлива.

Коэффициент Есо

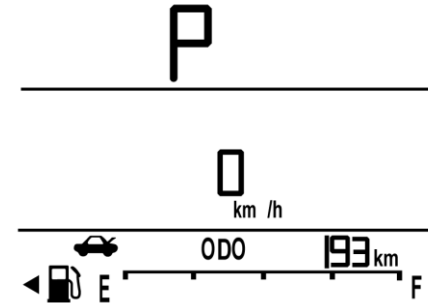
Текущий расход топлива отображается на шкале топливной экономичности. Для обеспечения максимальной топливной экономичности рекомендуется выбирать режим движения таким образом, чтобы подсвеченные сегменты индикатора оставались в зоне ЕСО. Чем больше сегментов подсвечено, тем выше расход топлива. Одновременно с этим отображается и средний расход топлива.

Информационный центр водителя (в базовом исполнении)

Ниже перечислены все страницы меню счетчика пробега/расхода топлива. Некоторые из них могут быть недоступны на отдельных модификациях автомобиля. Поверните ручку на рычаге управления стеклоочистителем, чтобы выбрать нужную страницу, и следуйте указаниям в подменю:

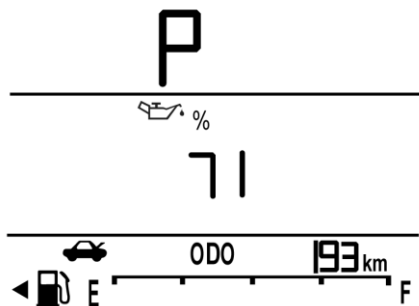
- Скорость
- Остаточный срок службы масла (в соответствующей комплектации)

Скорость



Отображение мгновенной скорости в цифровом формате.

Остаточный срок службы масла (в соответствующей комплектации)



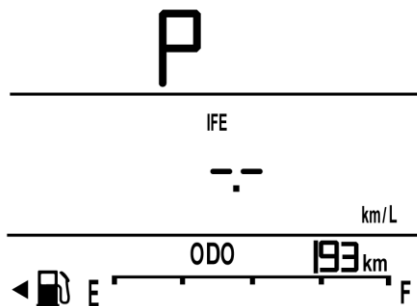
Отображается расчетный остаточный ресурс масла. Оставшийся ресурс масла указывается в процентах. Для сброса обратитесь к пункту «Сброс системы контроля срока службы моторного масла» в разделе Система контроля срока службы моторного масла ↻ 9-9.

Нажмите MENU (МЕНЮ) для переключения в другое меню:

- Текущая экономия топлива
- Топливный диапазон

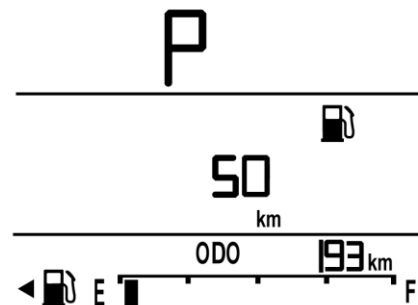
- Счетчик A/средний расход топлива
- Счетчик B/средний расход топлива

Текущая экономия топлива



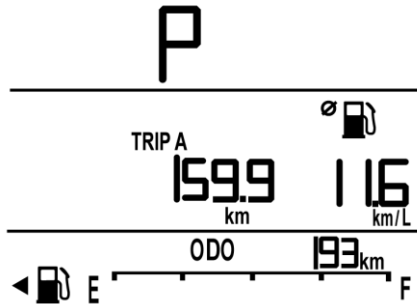
Указание текущего расхода.

Топливный диапазон



Запас хода рассчитывается на основе текущего остатка топлива в баке и текущего расхода. На дисплей выводится усредненное значение. Спустя некоторое время после заправки данные по запасу хода автоматически обновятся.

Счетчик А и В/средний расход топлива



Счетчик текущего пробега показывает расстояние, пройденное автомобилем после последнего сброса показаний счетчика. На дисплее также отображается среднее значение расхода топлива. Для сброса показаний откройте соответствующую страницу и несколько секунд удерживайте нажатой кнопку SET/CLR.

Индикатор переключения на повышенную передачу (в соответствующей комплектации)



В автомобилях с механической коробкой передач индикатор переключения на повышенную передачу загорается, когда в целях экономии топлива рекомендуется переключение на повышенную передачу, предотвращающее высокую частоту вращения двигателя. Пониженная частота вращения двигателя позволяет повысить экономию топлива.

▲ ОПАСНОСТЬ!

Рекомендация переключения на повышенную передачу предназначена только для помощи водителю и не заменяет действия водителя. Выбор правильной передачи возлагается на водителя и зависит от ситуации управления автомобилем, например, обгон, буксировка или движение по холмистой местности.

Примечание

Если переключение на повышенную передачу не работает, обратитесь в сервис-центр Chevrolet.

**ИНФОРМАЦИОННЫЕ
СООБЩЕНИЯ АВТОМОБИЛЯ**

Сообщения, отображающиеся на DIC, указывают состояние автомобиля или какие-либо действия, необходимые для исправления ситуации. Могут поочередно отображаться несколько сообщений.

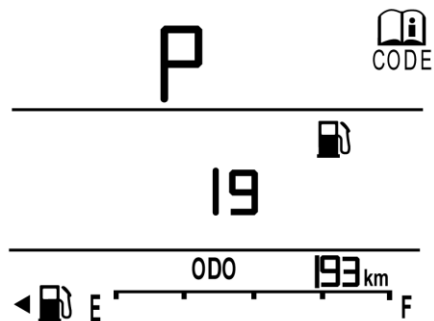
Сообщения, не требующие немедленной реакции, можно после прочтения стереть, нажав на кнопку SET/CLR. Сообщения, требующие немедленной реакции, не удастся стереть, пока не будет выполнено необходимое действие.

Ко всем сообщениям следует относиться серьезно. Помните, что удаление сообщений не устраняет проблему. При появлении сообщения «SERVICE» (требуется обслуживание) следует обратиться к дилеру.

Если имеется неясность в отношении содержания сообщения, обратитесь к дилеру Chevrolet.

**Информационные сообщения
(комбинация приборов в базовом
исполнении)**

Информационные сообщения выводятся в виде кодовых ошибок (Кода).

**Примечание**

Некоторые сообщения могут быть недоступны для вашей модели автомобиля.

Код ошибки	Информационное сообщение
2	No Remote Detected, Press Clutch To Restart (Action Required) (Не обнаружен пульт дистанционного управления, выжмите сцепление для повторного пуска (Требуется действие))
5	Steering Column Is Locked (Рулевая колонка заблокирована)
25	Left Front Turn Indicator Failure (Service) (Неисправность левого переднего указателя поворота (Требуется обслуживание))
26	Left Rear Turn Indicator Failure (Service) (Неисправность левого заднего указателя поворота (Требуется обслуживание))
27	Right Front Turn Indicator Failure (Service) (Неисправность правого переднего указателя поворота (Требуется обслуживание))

Код ошибки	Информационное сообщение
28	Right Rear Turn Indicator Failure (Service) (Неисправность правого заднего указателя поворота (Требуется обслуживание))
35	Replace Battery In Remote Key (Information) (Замените батарейку в радиобрелке (Информация))
59	Open and close driver window (Откройте и закройте окно двери водителя)
60	Open and close front passenger window (Откройте и закройте окно двери переднего пассажира)
61	Open and close left rear window (Откройте и закройте окно левой задней двери)
62	Open and close right rear window (Откройте и закройте окно правой задней двери)
65	Theft Attempted (Information) (Попытка угона (Информация))
66	Service Theft Alarm (Service) (Выполните обслуживание противоугонной сигнализации (Требуется обслуживание))

68	Service power steering (Выполните обслуживание усилителя рулевого управления (Требуется обслуживание))
79	Engine oil low – Add oil (Service) (Низкий уровень моторного масла – долийте масло (Требуется обслуживание))
82	Change Engine Oil Soon (Service) (Приближается срок замены моторного масла (Требуется обслуживание)). См. пункт «Сброс системы контроля срока службы моторного масла» в разделах Система контроля срока службы моторного масла ⌀ 9-9 и Плановое техническое обслуживание ⌀ 10-3.
89	Service Vehicle Soon (Service) (Приближается срок профилактического обслуживания автомобиля (Требуется обслуживание))
90	Service Brake Assist (Service) (Требуется обслуживание системы облегчения экстренного торможения (Требуется обслуживание))

91	No Remote Detected (Action Required) (Не обнаружен пульт дистанционного управления (Требуется действие))
174	Low Battery (Service) (Низкий уровень заряда аккумуляторной батареи (Требуется обслуживание))
352	Engine Overheated – Stop Engine (Action Required) (Перегрев двигателя – заглушите двигатель (Требуется действие))
353	Engine Overheated – Idle Engine (Action Required) (Перегрев двигателя – включите холостые обороты двигателя (Требуется действие))
358	Engine Oil Hot, Idle Engine (Action Required) (Повышенная температура моторного масла, включите холостые обороты двигателя (Требуется действие))

**Информационные сообщения
(комбинация приборов в люксовом
исполнении)**

Сообщения, отображающиеся на DIC, указывают состояние автомобиля или какие-либо действия, необходимые для исправления ситуации. Если имеются какие-либо вопросы в отношении содержания сообщения, обратитесь за консультацией к дилеру Chevrolet. Могут поочередно отображаться несколько сообщений.

**Сообщения о напряжении
аккумулятора и зарядке**

РЕЖИМ ЭКОНОМИИ АККУМУЛЯТОРА

Это сообщение показывает, что автомобиль обнаружил, что напряжение аккумуляторной батареи упало ниже допустимого предела. Автомобиль начинает снижать эффективность функционирования для сохранения заряда аккумуляторной батареи. Это сообщение выводится в тот момент, когда снижение эффективности функционирования может быть замечено. Для восстановления заряда аккумулятора выключите ненужные вспомогательные устройства.

СОХРАНЕНИЕ ИНДИВИДУАЛЬНЫХ НАСТРОЕК

Ниже описывается, какие параметры владелец автомобиля может настроить в соответствии со своими предпочтениями.

На некоторых модификациях отдельные параметры могут быть недоступны.

Чтобы открыть меню сохранения индивидуальных настроек:

1. Нажмите значок «Настройки» на домашней странице меню информационно-развлекательной системы.
2. Нажмите «Автомобиль» чтобы открыть список доступных параметров.
3. Выберите необходимый элемент, нажав на него.

Меню может состоять из следующих элементов:

Климат и качество воздуха

При выборе этой команды на дисплее могут отобразиться следующие параметры:

- Режим Auto - скорость автомобильного вентилятора

Режим Auto - скорость автомобильного вентилятора

Эта настройка задает величину воздушного потока в салоне, когда для вентилятора климат-контроля выбрана настройка Auto (Автоматически).

Нажмите Low (Низкая), Medium (Средняя) или High (Высокая).

Системы распознавания столкновения

При выборе этой команды на дисплее могут отобразиться следующие параметры:

- Side Blind Zone Alert (Система контроля боковых слепых зон)
- Знаки системы облегчения парковки задним ходом

Side Blind Zone Alert (Система контроля боковых слепых зон)

С помощью этой настройки включаются или выключаются предупреждающие сигналы в боковом зеркале, помогающие водителю избежать столкновения при смене полосы движения.

Знаки системы облегчения парковки задним ходом

Эта настройка определяет, отображаются ли предупреждающие знаки на изображении с камеры при обнаружении объекта системой облегчения парковки.

Комфорт и удобство

При выборе этой команды на дисплее могут отобразиться следующие параметры:

- Громкость звонка

Громкость звонка

Эта настройка определяет громкость звукового сигнала.


Отрегулируйте громкость сенсорными регуляторами на экране информационно-развлекательной системы.

Освещение

При выборе этой команды на дисплее могут отобразиться следующие параметры:

- Стояночные огни
- Освещение после выхода

Стояночные огни

Эта настройка управляет миганием фар автомобиля при нажатии кнопки  на брелоке системы бесключевого доступа (RKE).

Нажмите Off (Выкл) или On (Вкл).

Освещение после выхода

Этот параметр позволяет задать длительность задержки отключения света фар после выключения зажигания и выхода из автомобиля.

Нажмите Off (Выкл), 30 секунд, 60 секунд или 120 секунд.

Замки дверей с электроприводом

При выборе этой команды на дисплее могут отобразиться следующие параметры:

- Автоматическое запираение дверей
- Автоматическое отпирание дверей

Автоматическое запираение дверей

Эта настройка определяет момент автоматического запираения дверей: при переводе рычага переключения передач из положения P (Стоянка) или при начале движения автомобиля.

Нажмите Off (Выкл) или On (Вкл).

Автоматическое отпирание дверей

Активация или отключение отпирания всех дверей при переводе автомобиля в режим Р (Стоянка).

Нажмите Off (Выкл) или All Doors (Все двери).

Дистанционное запираение/отпирание/запуск

При выборе этой команды на дисплее могут отобразиться следующие параметры:

- Remote Unlock Light (Включение фар при дистанционном отпирании)
- Remote Lock Alerts (Сигналы дистанционного запираения)
- Relock Doors Remotely (Повторное дистанционное запираение дверей)
- Дистанционное управление стеклоподъемниками
- Door Lock (Запирание дверей)
- Key Left in Vehicle Alert (Предупреждение о забытом в а/м ключе)
- Key Removed From Vehicle Alert (Предупреждение об отсутствии ключа в автомобиле)

Remote Unlock Light (Включение фар при дистанционном отпирании)

Этот параметр позволяет настроить подтверждение разблокировки замков с помощью радиобрелока миганием внешних световых приборов.

Нажмите Off (Выкл) или Hazard Warning

Flashers (Аварийная световая сигнализация).

Remote Lock Alerts (Сигналы дистанционного запираения)

Этот параметр позволяет настроить подтверждение блокировки замков с помощью радиобрелока.

Нажмите Off (Выкл), Lights and Horn (Световой и звуковой сигнал), Lights Only (Только световой сигнал) или Horn Only (Только звуковой сигнал).

Relock Doors Remotely (Повторное дистанционное запираение дверей)

Эта настройка позволяет обеспечить безопасность автомобиля, если двери не были открыты в течение определенного времени после отпирания дверей с помощью радиобрелока.

Нажмите Off (Выкл) или On (Вкл).

Дистанционное управление стеклоподъемниками

В соответствующей комплектации эта функция позволяет управлять стеклоподъемниками дистанционно с помощью радиобрелока. См. Работа системы дистанционного управления замками (Доступ при помощи ключа) ⇨ 1-2 или Работа системы дистанционного управления замками (Доступ без ключа) ⇨ 1-4 или Работа системы дистанционного

управления замками ⇨ 1-7.

Нажмите Off (Выкл) или On (Вкл).

Door Lock (Запирание дверей)

Эта настройка позволяет настроить подтверждение запираения автомобиля. Нажмите Off (Выкл), On with brief horn (Вкл с кратким звуковым сигналом) или On (Вкл).

Key Left in Vehicle Alert (Предупреждение о забытом в а/м ключе)

Выдает звуковое напоминание о забытом в салоне автомобиля радиобрелоке.

Нажмите Off (Выкл) или On (Вкл).

Key Removed From Vehicle Alert (Предупреждение об отсутствии ключа в автомобиле)

Эта функция выдает напоминание, когда радиобрелок удален из автомобиля.

Нажмите Off (Выкл) или On (Вкл).

5 ОСВЕЩЕНИЕ

-
- НАРУЖНОЕ ОСВЕЩЕНИЕ 5-2
 - ОСВЕЩЕНИЕ САЛОНА 5-4
 - ОСОБЕННОСТИ СИСТЕМЫ ОСВЕЩЕНИЯ 5-5
 - ПРИМЕЧАНИЯ 5-6

НАРУЖНОЕ ОСВЕЩЕНИЕ

Органы управления наружными световыми приборами



Переключатель освещения находится на рычаге переключения указателей поворота. Переключатель может быть установлен в одно из следующих положений:

☐: Отключает наружные световые приборы. После отпущания ручки возвращается в положение AUTO. Поверните ручку переключателя в положение ☐ еще раз, чтобы снова включить автоматический режим.

AUTO : Автоматическое включение /выключение внешних световых приборов в зависимости от наружной освещенности (в соответствующей комплектации).

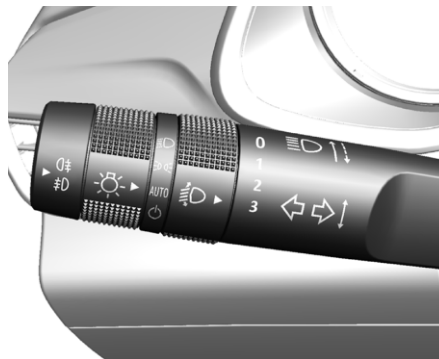
☑: Включает стояночные огни, включая все лампы, за исключением фар.

☒ : Включает фары вместе со стояночными огнями и подсветкой приборной панели.

Напоминание об отключении наружных световых приборов

Если при выключенном зажигании и включенных внешних световых приборах открыта дверь водителя, раздастся предупредительный сигнал зуммера.

Переключатель дальнего/ближнего света



☒ : Чтобы включить дальний свет, при включенных фарах нажмите на рычаг указателя поворота от себя и отпустите. Чтобы вновь включить ближний свет,

нажмите на этот рычаг снова или потяните его к себе и отпустите.

При включении фар дальнего света загорается световой индикатор ☒ в комбинации приборов.

Подача кратковременных сигналов дальним светом фар

Чтобы помигать дальним светом, потяните рычаг указателя поворота к себе, а затем отпустите его.

Лампы дневного света фар (Если предусмотрен)

В дневное время дневные ходовые огни позволяют водителям других автомобилей легко заметить спереди ваш автомобиль.

Дневные ходовые огни включаются при соблюдении всех перечисленных ниже условий.

При наличии системы автоматического управления работой головных фар:

- Зажигание включено.
- Управление лампами наружного освещения автоматическое (AUTO).
- Сигнал датчика внешнего освещения указывает, что на улице день.

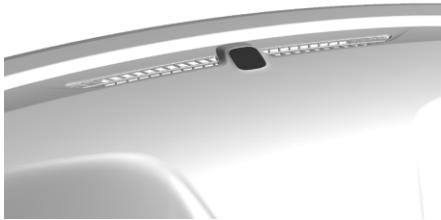
При отсутствии системы автоматического управления работой головных фар:

- Зажигание включено.
- Переключатель наружного освещения установлен в положение OFF (ВЫКЛ).

Дневные ходовые огни выключаются при переводе головных фар в режим ☐ или выключении зажигания.

Автоматическая система управления фарами (Если предусмотрен)

Если переключатель управления внешними световыми приборами установлен в положение AUTO (автоматический режим) и за бортом достаточно темно, автоматически включится ближний свет фар.




На верхней части панели приборов установлен датчик освещенности. Не закрывайте датчик.

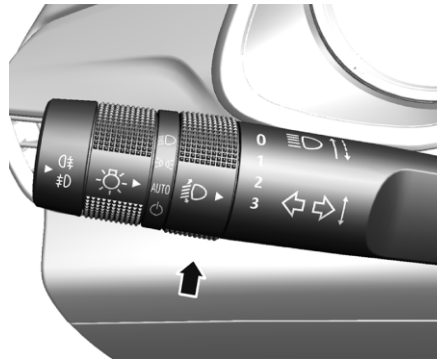
Система также может включить фары при движении по закрытой парковке или в туннеле.

При запуске двигателя в темном гараже немедленно включится система автоматического управления световыми приборами. Когда автомобиль выезжает из гаража в светлое время суток, система автоматического управления световыми приборами включает дневные ходовые огни с небольшой задержкой.

В условиях достаточного освещения фары гаснут или переключаются в режим дневных

ходовых огней. Автоматическое управление внешними световыми приборами отключается при переводе переключателя в положение , а также при выключении зажигания.

Корректор фар (Если предусмотрен)





Выравнивание света головных фар вручную

В соответствующей комплектации это позволяет регулировать угол наклона фары в зависимости от загрузки автомобиля. Правильно отрегулированный свет головных фар позволяет избежать ослепления других водителей. Переключатель может быть установлен в одно из следующих положений:

- 0 = переднее сиденье занято.
- 1 = все сиденья заняты.
- 2 = все сиденья заняты, и багажное отделение загружено.
- 3 = сиденье водителя занято, и багажное отделение загружено.

Аварийная световая сигнализация



 : Нажмите , чтобы передние, задние и боковые указатели поворота мигали и выключались. Нажмите снова, чтобы выключить световую сигнализацию.

Сигналы поворота и смены полосы движения



Для включения сигнала поворота полностью передвиньте рычаг вниз или вверх.

На приборном щитке мигает стрелка, указывающая направление поворота или изменения полосы движения.

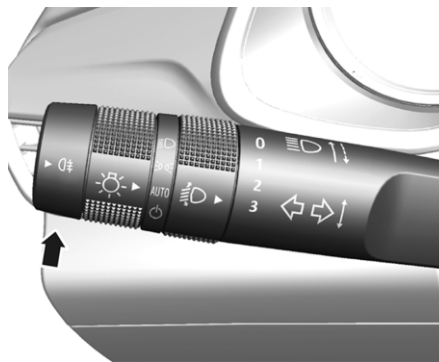
Поднимите или опустите рычаг, пока не замигает стрелка, указывающая на смену полосы. Удерживайте ее в таком положении, пока не будет завершено перестроение. Если ненадолго нажать и отпустить рычаг, указатель поворота вспыхнет три раза.

Выключить указатель поворота и смены полосы движения вручную можно, вернув рычаг в исходное положение.


Если после сигнала поворота или выезда из полосы стрелка быстро мигает или не включается, это может указывать на то, что перегорела лампа.

Замените все перегоревшие лампы. Если лампа не перегорела, проверьте предохранитель. См. Предохранители ⇨ 9-24.

Противотуманные фары



Задний противотуманный фонарь

Нажмите  (при наличии), чтобы включить/выключить задний противотуманный фонарь.

Важно! Включить задние противотуманные фонари можно только при включенных фарах.

ОСВЕЩЕНИЕ САЛОНА


Клавиши плафонов подсветки салона


Передний потолочный плафон




Тип I

Как пользоваться выключателем:

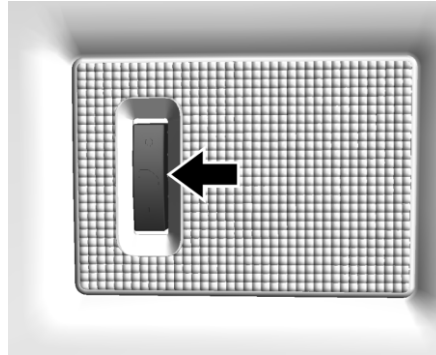
 : нажмите для включения потолочных плафонов.

 : нажмите, чтобы включить левый плафон для чтения.

 : нажмите, чтобы включить правый плафон для чтения.

**Тип II**

Нажмите кнопку, чтобы включить потолочный плафон подсветки салона. При повторном нажатии кнопки подсветка выключается.

Задний плафон подсветки салона

Задний плафон подсветки салона (если предусмотрен комплектацией) расположен на потолочной обивке.

Как пользоваться выключателем:


○ : нажмите, чтобы выключить задний потолочный плафон.

☒ : потолочный плафон включается автоматически при открывании дверей.

| : нажмите, чтобы включить задний потолочный плафон.

ОСОБЕННОСТИ СИСТЕМЫ ОСВЕЩЕНИЯ

Включение освещения при посадке в автомобиль

При нажатии кнопки  на радиобрелоке бесключевого доступа (RKE) включаются некоторые плафоны освещения салона.

Если автомобиль оборудован системой автоматического включения фар, некоторые лампы наружного освещения включаются в темное время суток и в зонах недостаточного освещения, когда включена функция автоматического включения фар. См. «Освещение» в разделе Сохранение индивидуальных настроек ↗ 4-20.

Освещение при выходе

Некоторые лампы освещения салона включаются при открывании двери водителя после выключения зажигания.

Если автомобиль оборудован системой автоматического включения фар, некоторые лампы наружного освещения включаются при определенных условиях, когда включена функция автоматического включения фар. См. «Освещение» в разделе Сохранение индивидуальных настроек ↗ 4-20.

Наружные лампы отключаются сразу же после перевода ручки управления наружными световыми приборами в положение «off» (выкл).

6

ИНФОРМАЦИОННО-РАЗВЛЕКАТЕЛЬНАЯ СИСТЕМА

• ВВЕДЕНИЕ	6-2	• РАДИОПРИЕМНИК	6-16
• РАДИОПРИЕМНИК	6-5	• АУДИОПЛЕЕРЫ	6-19
• АУДИОПЛЕЕРЫ	6-7	• ТЕЛЕФОН	6-22
• ТЕЛЕФОН	6-8	• НАСТРОЙКИ	6-28
• НАСТРОЙКИ	6-11	• ПРИМЕЧАНИЯ	6-32
• ВВЕДЕНИЕ	6-13		

ВВЕДЕНИЕ

Обзор

ПРЕДУПРЕЖДЕНИЕ!

Длительное или слишком частое отсутствие внимания на дороге при использовании этой системы может стать причиной аварии, в результате которой вы или другие люди могут получить травмы или погибнуть. Сосредоточьтесь на процессе вождения.

Примечание

Модель и функции радиоприемника зависят от страны эксплуатации или модели автомобиля.

Примечание

Не все телефоны или смартфоны, имеющиеся на рынке, поддерживают некоторые функции информационно-развлекательной системы. Такие функции также зависят от соединения с интернетом, услуг, предлагаемых телефонными компаниями, и доступности приложения.

Прочитайте описание, приведенное на следующих страницах, чтобы ознакомиться с основными функциями информационно-развлекательной системы. Управление информационно-развлекательной системой осуществляется с помощью регуляторов на центральной стойке и органов управления на рулевом колесе.

Прежде чем приступить к эксплуатации:

- Ознакомьтесь с управлением работой информационно-развлекательной системы, ее органами управления на центральной консоли и дисплеем.
- Настройте аудиосистему, предварительно установив любимые станции, задав тембр и отрегулировав динамики.

Примечание

- Кнопка регулировки громкости радиоприемника предназначена для защиты органов слуха пользователя, а также для обеспечения сохранности динамиков автомобиля.
- Охрана здоровья: Хотя уровни звука данного изделия регулируются, используйте это устройство только после консультации с изготовителем и своим врачом, если вы пользуетесь слуховым аппаратом или кардиостимулятором. Длительное воздействие звука большой громкости может привести к нарушению слуха.

Обзор экрана

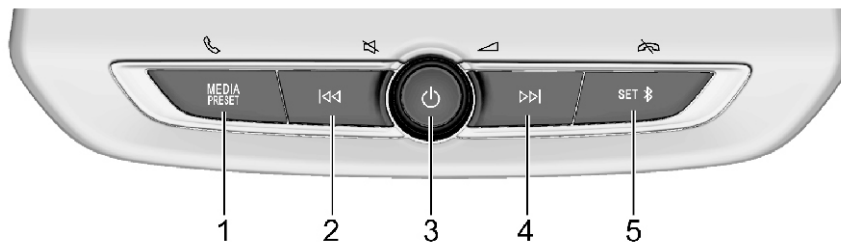


1. В качестве источника используется радиостанция AM или FM.
2. Выполнено сопряжение устройства через Bluetooth.
3. Индикация сигнала телефона BT.
4. Индикация аккумулятора телефона BT.
5. Получено текстовое сообщение.
6. Индикация выключения звука.
7. Индикация воспроизведения музыки от источника BT в случайном порядке.
8. Индикация повторного воспроизведения музыки от источника BT.
9. Индикация времени.
10. Индикация наружной температуры автомобиля.
11. Номер диапазона частот радиоприемника.
12. RDS PSN (название радиопрограммы)*.
13. RDS радиотекст*.
14. Номер в памяти радиоприемника (P0...P9)

Примечание

* Значение PSN и радиотекст могут отображаться неправильно в зависимости от протокола RDS или информации, передаваемой радиостанциями

Обзор органов управления



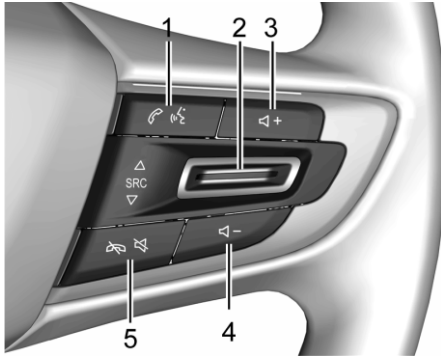
1. MEDIA PRESET/☎ (НАСТРОЙКА МЕДИА/ТЕЛЕФОН)
переключение аудиоисточника/запрограммированные радиостанции/ответ на входящий вызов
2. ⏮ (Переход)
переход к предыдущей радиостанции или к предыдущей дорожке/ускоренная перемотка дорожки назад
3. Ручка ⏻ (Питание/Громкости/Выключение звука)
Нажмите на кнопку, чтобы включить систему. Когда система включена, нажмите и удерживайте, чтобы выключить питание.

Поворотом понижается или повышается громкость. Нажатием выключается/включается звук включенной системы. Вращайте для выбора опции и регулировки значения. Нажмите, чтобы вернуться к предыдущему меню.

4. ⏭ (Переход)
переход к следующей радиостанции или к следующей дорожке/ускоренная перемотка дорожки вперед
5. SET (НАСТРОЙКА) 📶/☎
доступ к меню настройки и подтверждение выбора/подключение устройства bluetooth/завершение вызова

РАДИОПРИЕМНИК

Органы управления на рулевом колесе



1 = : Нажмите, чтобы ответить на входящий звонок.

2 = SRC : Нажмите, чтобы переключить аудиоисточник на радиостанцию AM, FM или на устройство Bluetooth (если подключено). Нажмите вверх для перехода к следующей станции или следующей дорожке. Нажмите вниз для перехода к предыдущей станции или предыдущей дорожке.

3 и 4 = : Нажмите +, чтобы увеличить громкость. Нажмите -, чтобы уменьшить громкость.

5 = : Нажмите для отказа от приема входящего вызова или для завершения текущего разговора. Нажмите, чтобы отключить или включить звук информационно-развлекательной системы, когда вы не говорите по телефону.

Радио AM-FM

Слушать радио



Кратко нажмите MEDIA на центральной консоли для выбора диапазона AM или FM. Доступными источниками являются радиостанции AM, FM и устройство Bluetooth, если подключено. Настройки тембра для аудиоисточников см. в разделе Настройки ⇨ 6-10.

Нахождение станции

Автоматический поиск станции

В диапазоне AM или FM нажмите или в блоке органов управления на консоли, чтобы выполнить поиск предыдущей или следующей станции с устойчивым сигналом.

Поиск станции вручную

В диапазоне AM или FM нажмите и удерживайте или в блоке органов управления на консоли, чтобы найти станцию вручную. Поиск продолжается, пока кнопка не будет отпущена.

Просмотр станций



В диапазоне AM или FM нажмите SET (НАСТРОЙКА) в блоке органов управления на консоли, чтобы войти в «Setting menu» («Меню настройки») радиоприемника, и нажмите SET (НАСТРОЙКА) еще раз, чтобы войти в меню «Radio settings» («Настройки радиоприемника»).

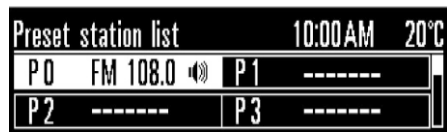


Поверните ручку чтобы выбрать «Station list» («Список радиостанций») и нажмите SET (НАСТРОЙКА) для просмотра всех станций.

Поверните ручку чтобы выбрать «Update AM/FM station list» («Обновление списка станций AM/FM») и нажмите SET (НАСТРОЙКА), чтобы обновить имеющийся список радиостанций.

Хранение запрограммированных радиостанций

В диапазоне AM или FM нажмите и удерживайте кнопку MEDIA PRESET (НАСТРОЙКА МЕДИА) в блоке органов управления на консоли, чтобы войти в меню «Preset station list» («Список запрограммированных станций»). Другой способ входа в это меню: в диапазоне AM или FM нажмите SET (НАСТРОЙКА) в блоке органов управления на консоли, чтобы войти в «Setting menu» («Меню настройки») радиоприемника, и нажмите SET (НАСТРОЙКА) еще раз, чтобы войти в меню «Radio settings» («Настройки радиоприемника»). Поверните ручку ↻ для выбора опции «Preset station list» («Список запрограммированных станций») и нажмите SET (НАСТРОЙКА), чтобы войти в список.



В списке запрограммированных станций выберите станцию, поворачивая ручку ↻. Нажмите и удерживайте кнопку SET (НАСТРОЙКА), чтобы сохранить текущую радиостанцию в списке избранного. После успешного сохранения станции подается звуковой сигнал.

Чтобы вызвать сохраненную запрограммированную станцию, необходимо войти в «Preset station list» («Список запрограммированных станций») и повернуть ручку ↻ для выбора позиции сохраненной радиостанции. Нажмите SET (НАСТРОЙКА), чтобы начать трансляцию сохраненной радиостанции, после этого дисплей переключится обратно на трансляцию текущей радиостанции.

Система радиоданных (RDS)

Прием данных RDS доступен только в диапазоне FM и только для тех станций, которые передают информацию в стандарте RDS. Наличие функции приема данных по радиоканалу позволяет:

- Отображать сообщения, передаваемые радиостанциями.
- Отображать запрограммированное название станции.

Эта система получает по радиоканалу дополнительную информацию от передающей FM-RDS станции и потому может работать только при наличии такой информации. Станция может передавать неверную информацию, в результате чего радио может работать со сбоями.

Меню RDS



В диапазоне FM нажмите SET (НАСТРОЙКА) в блоке органов управления на консоли, чтобы войти в «Setting menu» («Меню настройки») радиоприемника, и нажмите SET (НАСТРОЙКА) еще раз, чтобы войти в меню «Radio settings» («Настройки радиоприемника»). Поверните ручку ↻ для выбора «RDS», нажмите SET (НАСТРОЙКА), чтобы включить RDS, если функция выключена. Включение RDS и прием сигнала RDS отображается в середине главного экрана, а диапазон частот – в нижнем левом углу.

После включения RDS в меню «Radio settings» («Настройки радиоприемника») появится опция «RDS text» («Текст RDS»). Поверните ручку ↻ для выбора опции «RDS text» («Текст RDS»), нажмите SET (НАСТРОЙКА), чтобы открыть опцию и увидеть конкретное содержание радиотекста.

АУДИОПЛЕЕРЫ

Прием радиосигнала

FM

Хороший прием сигналов FM-диапазона обеспечивается на расстоянии от 16 до 65 км. Несмотря на то, что в радиоприемник встроена специальная электронная схема для снижения помех, небольшие помехи все же возможны, особенно вокруг зданий или холмов, которые вызывают затухание и усиление звука.

AM

Расстояние приема большинства станций AM диапазона намного больше, чем радиостанций FM диапазона, особенно ночью. При увеличении расстояния частоты радиостанций могут вызывать помехи друг у друга. Помехи могут возникать также при грозе или при передвижении под линиями электропередач. При наличии помех в данном случае попробуйте снизить уровень высоких частот на радиостанции.

Использование мобильного устройства

Использование мобильного устройства, в частности, выполнение входящих и исходящих вызовов, зарядка аккумуляторной батареи и просто пребывание мобильного устройства во включенном состоянии, может вызывать статические помехи приему радиосигналов. В этом случае необходимо отсоединить или выключить мобильное устройство.

Неподвижная штыревая антенна

Антенна AM-FM находится на крыше автомобиля.

Во избежание повреждений антенны или панели крыши антенну следует снимать перед заездом на мойку или в помещение с низким потолком.

Проезд сквозь автоматическую мойку с неснятой антенной может привести к повреждению антенны.

Для снятия антенны поверните ее против часовой стрелки. Чтобы установить антенну на место, поворачивайте ее по часовой стрелке до натяжки от руки.

Воспроизведение звука через Bluetooth (Если предусмотрен)



Нажмите MEDIA PRESET (НАСТРОЙКА МЕДИА) в блоке органов управления на консоли, чтобы включить режим аудиисточника «BT», если устройство Bluetooth успешно сопряжено.

После отображения режима «BT» нажмите \lll или \ggg в блоке органов управления на консоли для перехода к предыдущей или следующей дорожке. Нажмите кнопку \cup для приостановки или продолжения воспроизведения дорожки.

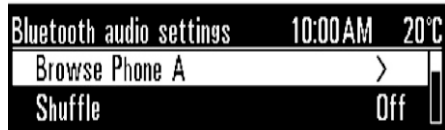
Нажмите и удерживайте кнопку \lll или \ggg в блоке органов управления на консоли для ускоренной перемотки дорожки назад или вперед. Не все устройства Bluetooth поддерживают функцию ускоренной перемотки назад и вперед.

ТЕЛЕФОН

Меню «Bluetooth Audio» (аудио через Bluetooth)



На дисплее режима «BT» нажмите SET (НАСТРОЙКА), чтобы войти в «Setting menu» («Меню настройки») режима «BT», которое содержит три позиции: «Bluetooth settings» («Настройки Bluetooth»), «Bluetooth audio settings» («Настройки аудио через Bluetooth») и «Settings» («Настройки»). Поверните ручку \cup для выбора позиции «Bluetooth audio settings» («Настройки аудио через Bluetooth») и нажмите SET (НАСТРОЙКА), чтобы войти в меню настройки аудио в режиме BT.



Поверните ручку \cup для выбора позиции «Browse (device name)» («Просмотр (имя устройства)»), нажмите SET (НАСТРОЙКА),

чтобы войти и просмотреть файлы имеющегося подключенного устройства BT. Если имеющееся подключенное устройство BT не поддерживает эту функцию, на дисплей выводится сообщение «Action not supported by this device» («Действие не поддерживается данным устройством»). Поверните ручку \cup для выбора позиции «Shuffle» («В случайном порядке») и нажмите SET (НАСТРОЙКА), чтобы включить режим воспроизведения в случайном порядке, если он был выключен. Если имеющееся подключенное устройство BT не поддерживает эту функцию, на дисплей выводится сообщение «Shuffle —————» («В случайном порядке —————»).



Поверните ручку \cup для выбора позиции «Repeat» («Повтор») и нажмите SET (НАСТРОЙКА), чтобы включить режим бесконечного воспроизведения, если он был выключен. Если имеющееся подключенное устройство BT не поддерживает эту функцию, на дисплей выводится сообщение «Repeat —————» («Повтор —————»).

Канал Bluetooth (Если предусмотрен)

Подключение и отключение Bluetooth

Прежде чем использовать Bluetooth-совместимое мобильное устройство, необходимо выполнить его сопряжение с системой Bluetooth автомобиля.

Если система ранее не была сопряжена с устройством BT, нажмите и удерживайте кнопку SET \times (НАСТРОЙКА Bluetooth), чтобы открыть дисплей «Pair» («Установить сопряжение»), а затем нажмите SET \times (НАСТРОЙКА Bluetooth) еще раз, чтобы открыть дисплей «Pairing» («Сопряжение»).




Включите Bluetooth на мобильном телефоне и найдите «CHEVY» для сопряжения с системой автомобиля. Выполняйте инструкции, всплывающие на экране.


Если система когда-либо была сопряжена с устройством BT, нажмите и удерживайте кнопку SET \times (НАСТРОЙКА Bluetooth), чтобы открыть дисплей «Bluetooth settings» («Настройки Bluetooth»).

Выберите позицию «Bluetooth devices» («Устройства Bluetooth») и нажмите SET (НАСТРОЙКА), чтобы открыть дисплей со списком устройств Bluetooth.




Список содержит записи всех подключенных устройств ВТ, а свободные позиции будут обозначены «----- Add» («----- Добавить»). Список устройств ВТ может отображать не более 5 записей. Поверните ручку  для выбора одной свободной позиции «----- Add» («----- Добавить») и добавьте новое устройство, затем нажмите SET (НАСТРОЙКА), чтобы открыть дисплей «Pairing» («Сопряжение»). Если требуется отключить устройство Bluetooth, то одним способом является использование мобильного телефона, в котором можно напрямую выключить ВТ или отключить соединение ВТ.



Другим способом, нажмите и удерживайте кнопку SET  (НАСТРОЙКА Bluetooth), откройте дисплей «Bluetooth settings»

(«Настройки Bluetooth»), нажмите SET (НАСТРОЙКА), чтобы открыть дисплей «Bluetooth devices list» («Список устройств Bluetooth»). Выберите имя имеющегося подключенного устройства ВТ, а затем выберите «Disconnect» («Отключить»), чтобы отключить имеющееся устройство ВТ после краткого нажатия SET (НАСТРОЙКА). Если требуется повторно подключить устройство Bluetooth, то одним способом является использование мобильного телефона, в котором необходимо нажать «CHEVY» для повторного подключения ВТ.





Другим способом, нажмите и удерживайте кнопку SET  (НАСТРОЙКА Bluetooth), откройте дисплей «Bluetooth settings» («Настройки Bluetooth»), нажмите SET (НАСТРОЙКА), чтобы открыть дисплей «Bluetooth devices list» («Список устройств Bluetooth»). Выберите имя устройства ВТ, которое необходимо подключить, и выберите «Connect» («Подключить»), чтобы повторно подключить ВТ после краткого нажатия SET (НАСТРОЙКА).

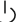
Телефонный вызов

Входящий вызов



При входящем вызове на экране радиоприемника отображается номер телефона или контакты входящего вызова. Нажмите MEDIA PRESET (НАСТРОЙКА МЕДИА) , чтобы ответить на вызов, или нажмите SET (НАСТРОЙКА) , чтобы отклонить вызов.

Вызов с набором номера с клавиатуры

Чтобы сделать вызов с мобильного телефона или набрать номер на дисплее «Keypad» («Клавиатура»). Способ ввода с клавиатуры: В режиме ВТ нажмите и удерживайте SET (НАСТРОЙКА), чтобы войти в меню «Bluetooth settings» («Настройки Bluetooth»). Поверните ручку  для выбора опции «Keypad» («Клавиатура») и нажмите SET (НАСТРОЙКА), чтобы открыть ее.



Используйте ручку \downarrow и кнопку SET (НАСТРОЙКА) для ввода вызываемого номера. Затем поверните ручку \downarrow , чтобы выбрать «Call» («Вызов»), и нажмите SET (НАСТРОЙКА), чтобы сделать исходящий вызов.



Во время вызова длительность разговора отображается на экране. Нажмите MEDIA PRESET (НАСТРОЙКА МЕДИА) \mathcal{L} для переключения между режимами громкой связи и телефона. Для завершения вызова нажмите SET (НАСТРОЙКА) \mathcal{L} . Чтобы открыть дисплей «Keypad» («Клавиатура»), нажмите \mathcal{L} . Нажмите \mathcal{L} для выключения или включения микрофона.

Вызов с использованием списка контактов или журнала вызовов

Система Bluetooth позволяет выполнять телефонные вызовы с использованием персональной контактной информации, хранящейся в сотовом телефоне, поддерживающем функцию телефонной книги. Проверьте, поддерживает ли ваш мобильный телефон эту функцию. Включение функции Bluetooth на мобильном телефоне позволяет иметь доступ к записям вызовов, контактам и сообщениям.



Чтобы совершить вызов с помощью меню «Contact» («Контакты»):

В режиме BT нажмите и удерживайте SET (НАСТРОЙКА), чтобы войти в меню «Bluetooth settings» («Настройки Bluetooth»). Поверните ручку \downarrow для выбора опции «Contacts» («Контакты») и нажмите SET (НАСТРОЙКА) для просмотра списка контактов. Выберите контакт для вызова.



Чтобы совершить вызов с помощью меню «History» («Журнал»):

В режиме BT нажмите и удерживайте SET (НАСТРОЙКА), чтобы войти в меню «Bluetooth settings» («Настройки Bluetooth»). Поверните ручку \downarrow для выбора опции «History» («Журнал») и нажмите SET (НАСТРОЙКА), чтобы войти в подменю «History» («Журнал»). Журнал содержит «Missed calls» («Пропущенные вызовы»), «Incoming calls» («Входящие вызовы») и «Outgoing calls» («Исходящие вызовы»). Выберите один из типов журнала для просмотра записей вызовов. Выберите одну запись и нажмите SET (НАСТРОЙКА), чтобы сделать вызов.

Сообщения

Сообщения можно просматривать на дисплее «Message» («Сообщение»).



НАСТРОЙКИ

В режиме BT нажмите и удерживайте SET (НАСТРОЙКА), чтобы войти в меню «Bluetooth settings» («Настройки Bluetooth»). Поверните ручку ⤴ для выбора опции «Message» («Сообщение») и нажмите SET (НАСТРОЙКА) для просмотра списка сообщений. Выберите одно сообщение и нажмите SET (НАСТРОЙКА) для входа в подменю сообщений, чтобы просмотреть или удалить его.

Мелодия звонка

Мелодию звонка можно изменить на дисплее «Ring» («Мелодия звонка»).



В режиме FM/AM или Bluetooth нажмите SET (НАСТРОЙКА), чтобы войти в меню «Bluetooth settings» («Настройки Bluetooth»). Поверните ручку ⤴ для выбора опции «Ring» («Мелодия») и нажмите SET (НАСТРОЙКА) для просмотра списка мелодий звонка. Выберите одну из них.

Нажмите кнопку SET (НАСТРОЙКА), чтобы войти в «Setting menu» («Меню настройки»).

Управление

Нажмите кнопку SET (НАСТРОЙКА) для входа в следующее меню и/или для сохранения значения настройки. Поверните ручку ⤴ для выбора опции в списке меню и задайте значение. Нажмите кнопку ⤴ для возврата в предыдущее меню.

Настройки



В режиме FM/AM или Bluetooth нажмите SET (НАСТРОЙКА) для входа в «Setting menu» («Меню настройки»), поверните ручку ⤴ для выбора опции «Settings» («Настройки») и нажмите SET (НАСТРОЙКА), чтобы войти в следующее меню настройки, которое может содержать следующие позиции:

Время и дата

Поверните ручку ⤴ для выбора опции «Time and date» («Время и дата») и нажмите SET (НАСТРОЙКА) для входа в подменю.



1. Установка времени: Используйте ручку ⤴ и кнопку SET (НАСТРОЙКА) для установки часов и минут.
2. Установка формата времени: Нажмите SET (НАСТРОЙКА) для переключения между форматами 24hr и 12hr.
3. Установка даты: Используйте ручку ⤴ и кнопку SET (НАСТРОЙКА) для установки года, месяца и дня.
4. Установка формата даты: С помощью ручки ⤴ и кнопки SET (НАСТРОЙКА) выберите один формат даты.

Настройки звука

Поверните ручку ⤴ для выбора опции «Tone settings» («Настройка тембра») и нажмите SET (НАСТРОЙКА) для входа в подменю. При повороте ручки ⤴ выводятся варианты настройки «Bass» («Низкие частоты»), «Midrange» («Средние частоты»), «Treble» («Верхние частоты»), «Balance» («Баланс правых/левых динамиков») и «EQ» («Эквалайзер»). После выбора варианта настройки тембра нажмите кнопку SET (НАСТРОЙКА), и курсор может остановиться на регулируемой величине.



1. Bass (Низкие частоты): Поверните ручку ↻ для настройки значения низких частот.
2. Midrange (Средние частоты): Поверните ручку ↻ для настройки значения средних частот.
3. Верхние частоты: Поверните ручку ↻ для настройки значения верхних частот.
4. Balance (баланс правых/левых динамиков): Поверните ручку ↻ для настройки значения баланса.
5. EQ: Поверните ручку ↻ для выбора одного из доступных режимов EQ.

Автоматическая регулировка громкости

Поверните ручку ↻ для выбора опции «Auto volume control» («Автоматическая регулировка громкости») и нажмите SET (НАСТРОЙКА) для входа в подменю.



С помощью ручки ↻ и кнопки SET (НАСТРОЙКА) выберите один из вариантов: «Off» («Выкл»), «Low» («Тихо»), «Medium-low» («Умеренно тихо»), «Medium» («Умеренно»), «Medium-high» («Умеренно громко») или «High» («Громко»).

Maximum Startup Volume (Максимальная начальная громкость)

Поверните ручку ↻ для выбора опции «Maximum startup volume» («Максимальная начальная громкость») и нажмите SET (НАСТРОЙКА) для входа в подменю.



Поверните ручку ↻ для настройки максимальной громкости, а затем нажмите SET (НАСТРОЙКА), чтобы сохранить настройку после регулировки значения громкости.

Громкость звукового сигнала

Поверните ручку ↻ для выбора опции «Chime volume» («Громкость звукового сигнала»), а затем нажмите SET (НАСТРОЙКА) для переключения между двумя режимами «Normal» («Нормально») и «Loud» («Громко»).

Language (язык)

Поверните ручку ↻ для выбора опции «Language» («Настройка языка») и нажмите SET (НАСТРОЙКА) для входа в подменю.



Поверните ручку ↻ для выбора одного языка и нажмите SET (НАСТРОЙКА) для сохранения выбора. Язык системы изменится на выбранный в данный момент язык.

Настройки автомобиля

Поверните ручку ↻ для выбора опции «Vehicle settings» («Настройки автомобиля») и нажмите SET (НАСТРОЙКА) для входа в подменю. Пользователь может изменить настройки автомобиля в списке меню.

Информация об открытом программном обеспечении

Нажмите кнопку SET (НАСТРОЙКА), чтобы войти в «Setting menu» («Меню настройки»). Поверните ручку ↻ для выбора опции «Open Source Software Information» («Информация об открытом программном обеспечении») и нажмите кнопку SET (НАСТРОЙКА) для вывода информации о лицензии на открытое программное обеспечение.

ВВЕДЕНИЕ

Прочитайте описание, приведенное на следующих страницах, чтобы ознакомиться с основными функциями информационно-развлекательной системы.

ПРЕДУПРЕЖДЕНИЕ!

Отвлекаясь надолго или слишком часто от дороги на какую-либо функцию информационно-развлекательной системы, вы можете спровоцировать аварию. Это чревато нанесением травмы как вам, так и окружающим, вплоть до летального исхода. Не отвлекайтесь на длительное время на информационно-развлекательную систему во время управления автомобилем. Сосредоточьтесь на управлении автомобилем, не отвлекаясь слишком часто на экраны дисплеев. По возможности пользуйтесь голосовыми командами.

Информационно-развлекательная система имеет встроенные возможности для минимизации отвлекающих факторов за счет выключения некоторых функций во время движения. Недоступные функции могут затеняться серым цветом. Доступ ко многим функциям информационно-развлекательной системы также возможен через комбинацию приборов и посредством органов управления на рулевом колесе. Прежде чем приступить к эксплуатации:

- Ознакомьтесь с управлением работой информационно-развлекательной системы, ее органами управления на центральной консоли и дисплеем.
- Настройте аудиосистему, предварительно установив любимые станции, задав тембр и отрегулировав динамики.
- Заблаговременно настройте номера сотовых телефонов и мобильных устройств, чтобы их можно было легко вызывать одним нажатием или с помощью одной голосовой команды.

Примечание

- Кнопка регулировки громкости радиоприемника предназначена для защиты органов слуха пользователя, а также для обеспечения сохранности динамиков автомобиля.
- Охрана здоровья: Хотя громкость звука системы ограничена в соответствии с законодательными требованиями, если вы используете слуховой аппарат или кардиостимулятор, обратитесь за консультацией к изготовителям и к своему врачу, прежде чем использовать систему. Длительное воздействие звука большой громкости может привести к нарушению слуха.

Примечание

Карты навигации доступны только в приложениях навигации Android Auto и/или Apple CarPlay.

Обзор

Информационно-развлекательная система

Информационно-развлекательной системой можно управлять с помощью дисплея, панели на центральной консоли или блока клавиш на рулевом колесе.



1. :

- Нажмите, чтобы перейти на домашнюю страницу.


2. :



- Радиоприемник: нажмите и отпустите эту

клавишу, чтобы выполнить поиск предыдущей радиостанции с устойчивым сигналом.

• USB/Музыка/Изображения: нажмите для перехода к предыдущему содержимому. Нажатием выполняется перемотка назад.

3. :

• Если система выключена, нажмите , чтобы включить систему. Нажмите и удерживайте, чтобы выключить.

• Если система включена, нажмите , чтобы отключить звук в динамиках и отобразить окно с дополнительной информацией. Для включения звука нажмите  еще раз.

• Поворотом понижается или повышается громкость.

4. :

• Радиоприемник: нажмите и отпустите эту клавишу, чтобы выполнить поиск следующей радиостанции с устойчивым сигналом.

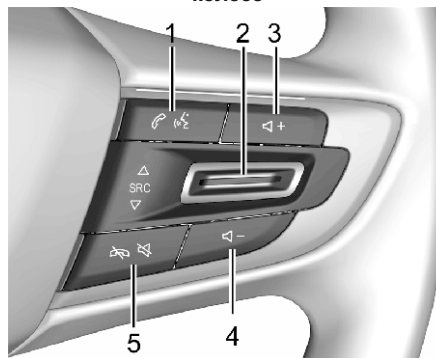
• Нажмите и удерживайте для перехода на следующую станцию или канал с устойчивым сигналом.

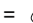
• USB/Музыка/Изображения: нажмите для перехода к следующему содержимому. Нажмите и удерживайте для быстрой прокрутки вперед.



5. :

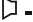

• Нажатием с отпуском осуществляется доступ к экрану телефона, ответ на входящий вызов или переход на домашнюю страницу устройства.


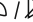
Органы управления на рулевом колесе



1 =  : В автомобилях с Bluetooth или OnStar нажмите для взаимодействия с этими системами или приема входящего вызова.

2 =  SRC  : Нажатие этой кнопки позволяет выбирать источник сигнала или переключать радиостанции из списка избранного.

3 и 4 =   : Нажмите +, чтобы увеличить громкость. Нажмите -, чтобы уменьшить громкость.

5 =   : Нажмите, чтобы отключить только динамики автомобиля. Нажмите снова, чтобы включить звук. В автомобилях с системами Bluetooth или OnStar нажмите, чтобы отклонить входящий вызов или завершить текущий вызов.

Использование системы

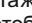
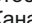
Значки на дисплее информационно-развлекательной системы

Значки отображаются на дисплее информационно-развлекательной системы, если доступны соответствующие им функции. Если функция недоступна, значок может отображаться серым цветом. Если функция выбрана, значок может быть подсвечен.

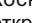
Аудиосистема

Коснитесь значка Аудио, чтобы открыть страницу активного источника звучания. Примерами доступных источников являются AM, FM, Мои медиастр., USB и Bluetooth.

Телефон

Нажатие значка Телефон позволяет отобразить главное меню телефона. См. Канал Bluetooth (Обзор)  6-22 или Канал Bluetooth (Сопряжение и использование телефона)  6-23

Настройки

Коснитесь значка «Настройки», чтобы открыть меню «Настройки». См. Настройки  6-28.

Apple CarPlay

Коснитесь значка Apple CarPlay, чтобы активировать Apple CarPlay после подключения поддерживаемого устройства. См. Apple CarPlay и Android Auto ↻ 6-27.

Android Auto

Коснитесь значка Android Auto, чтобы активировать Android Auto после подключения поддерживаемого устройства. См. Apple CarPlay и Android Auto ↻ 6-27.

Климат-контроль

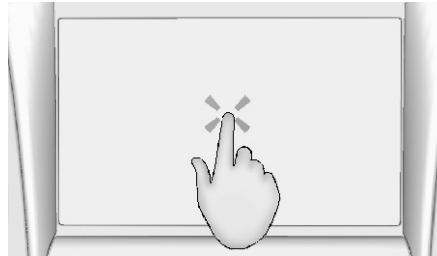
Если имеется, нажмите Climate, чтобы вывести главную страницу системы климат-контроля.

Лоток ярлыков

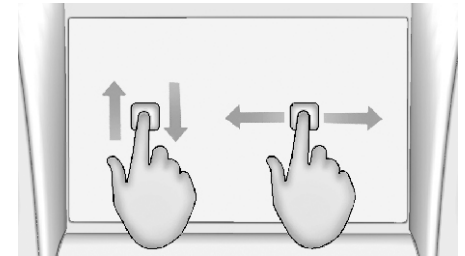
В нижней части дисплея находится лоток ярлыков. В нем отображаются до четырех приложений.

Жесты для управления информационно-развлекательной системой

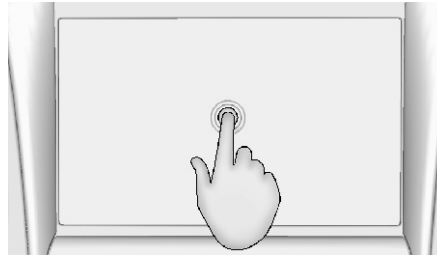
Для управления информационно-развлекательной системой используйте следующие жесты.

Касание/нажатие

Касание/нажатие используется для выбора значка или опции, а также для активации приложения.

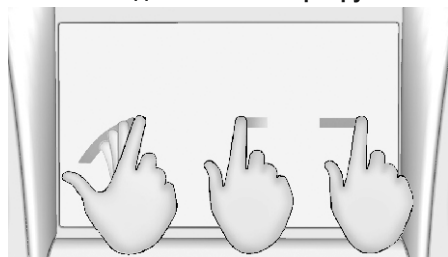
Перетаскивание

Перетаскивание используется для перемещения приложений на главной странице или просмотра карты. Чтобы перетащить объект, его необходимо удерживать и, не отпуская, переместить по дисплею на новое место. Вы можете перемещать объекты вверх, вниз, вправо, влево. Эта функция доступна только когда автомобиль припаркован, т. е. не находится в движении.

Касание и удерживание

Касание и удерживание можно использовать для перемещения или удаления приложения.

Резкое движение или прокрутка



Резкое движение или прокрутка используется для перемещения по списку, просмотра карты или смены страниц.

Чтобы выполнить этот жест, установите палец на экран дисплея и быстро переместите его вверх/вниз или влево/вправо.

Чистка глянцевых поверхностей информационного дисплея и аудиосистемы

Для протирки глянцевых поверхностей и экранов используйте микрофибровую ткань. Перед протиркой смахните мягкой щеткой загрязнения, которые могут поцарапать поверхность. Затем аккуратно протрите поверхность микрофибровой тряпкой. Ни в коем случае не используйте моющие средства и растворители.

Регулярно стирайте микрофибровую тряпку водой с мягким мылом, отдельно от других

предметов. Не используйте отбеливатели и умягчители для ткани. Тщательно споласкивайте и высушивайте перед дальнейшим использованием.

РАДИОПРИЕМНИК

Радио AM-FM

Слушать радио

На домашней странице коснитесь значка «Аудио», чтобы открыть страницу активного источника звучания. Выберите один из недавно использованных источников, перечисленных в левой части дисплея, или коснитесь значка «Еще», чтобы открыть список доступных источников. Примерами доступных источников являются AM, FM и Bluetooth.

Меню звука информационно-развлекательной системы

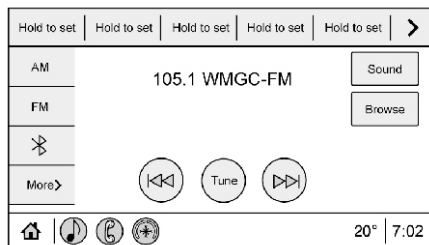
На главной странице любого источника звучания нажмите \updownarrow , чтобы вызвать следующее:

Эквалайзер : Коснитесь, чтобы настроить низкие, средние и высокие частоты с помощью элементов управления на дисплее информационно-развлекательной системы.

Баланс : Коснитесь, чтобы выполнить настройку с помощью элементов управления на дисплее информационно-развлекательной системы или посредством перетаскивания перекрестия.

Нахождение станции

Поиск станции



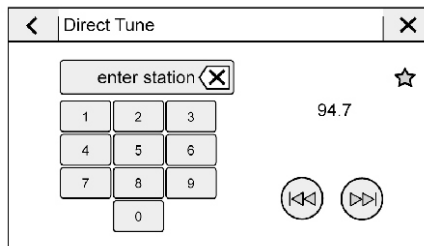
На экране диапазона AM или FM коснитесь значка или на дисплее информационно-развлекательной системы, чтобы выполнить поиск предыдущей или следующей станции или канала с устойчивым сигналом.

Просмотр станций

На экране диапазона AM, FM коснитесь значка для вывода всех доступных станций или каналов. Переход по списку станций вверх и вниз выполняется прокруткой списка. Коснитесь названия station (станции) или channel (канала) для прослушивания. Чтобы сохранить station (станцию) или channel (канал) в качестве избранного, коснитесь .

Чтобы обновить список станций, действующих в месте пребывания, коснитесь опции «Обновить перечень станций».

Прямая настройка



Чтобы получить доступ к прямой настройке, на дисплее информационно-развлекательной системы коснитесь значка «» для вызова клавиатуры.

Прокручивайте список всех частот вверх и вниз с помощью кнопок или . Введите станцию или канал с помощью наэкранный клавиатуры. При вводе новой станции или канала справа появляется информация об этой станции или канале. Эта информация обновляется при настройке на каждую следующую частоту с устойчивым сигналом. Чтобы сохранить станцию в качестве избранного, коснитесь



При попытке ввести недопустимое значение частоты клавиатура затемняется серым цветом; десятичный знак в значении частоты вводится автоматически.

Чтобы удалить одну цифру, нажмите (X).

Чтобы удалить все цифры, нажмите и удерживайте (X).

При вводе допустимой частоты радиостанции AM или FM радиоприемник автоматически настраивается на нее, но окно прямой настройки не закрывается.

Чтобы выйти из режима «Direct Tune» («Прямая настройка»), коснитесь значка «Назад» или X на дисплее информационно-развлекательной системы.

Стрелки настройки на правой стороне экрана «Direct Tune» («Прямая настройка») позволяют перемещаться по всему списку станций; одно касание - одна станция.

Быстрый переход по станциям обеспечивается касанием с удержанием.

Сохранение избранных радиостанций

Данные об избранных радиостанциях отображаются в специальной зоне, расположенной в верхней части дисплея.

Радиостанции диапазонов AM и FM :

Чтобы сохранить текущую станцию в списке избранного, коснитесь и удерживайте место сохранения. Для выбора избранной станции коснитесь сохраненного избранного.

Станции также можно сохранять в качестве избранных касанием значка ☆ в списке станций. Он будет выделен, что указывает на то, что теперь станция сохранена как избранная.

По умолчанию количество отображаемого избранного изменяется автоматически, но может быть изменено вручную, для чего необходимо выполнить переход «Настройки» – вкладка «Система» – «Избранное» – «Количество элементов избранного». Его также можно изменить, выполнив переход «Настройки» – вкладка «Приложения» – «Аудио» – «Количество элементов избранного».

Прием радиосигнала

При возникновении электромагнитных или статических помех радиотрансляции отсоедините электронные устройства.

FM

Хороший прием сигналов FM диапазона обеспечивается на расстоянии от 16 до 65 км (10 до 40 миль). Несмотря на то, что в радиоприемник встроена специальная электронная схема для снижения помех, небольшие помехи все же возможны, особенно вокруг зданий или холмов, которые вызывают затухание и усиление звука.

AM

Расстояние приема большинства станций AM диапазона намного больше, чем радиостанций FM диапазона, особенно ночью. При увеличении расстояния частоты радиостанций могут вызывать помехи друг у друга. Помехи могут возникать также при грозе или при передвижении под линиями электропередач. При наличии помех в данном случае попробуйте снизить уровень высоких частот на радиостанции.

Использование мобильного устройства

Использование мобильного устройства, в частности, выполнение входящих и исходящих вызовов, зарядка аккумуляторной батареи и просто пребывание мобильного устройства во включенном состоянии, может вызывать статические помехи приему радиосигналов. В этом случае необходимо отсоединить или выключить мобильное устройство.

Неподвижная штыревая антенна

В соответствующей комплектации неподвижная штыревая антенна выдержит большинство автоматических моек, если она надежно закреплена. Если антенна слегка изогнута, выпрямите ее руками. Если антенна значительно изогнута, замените ее. Периодически проверяйте, что антенна плотно прикреплена к основанию. Если необходимо затянуть крепление, обеспечьте

защиту лакокрасочного покрытия от повреждения.

Многополосная антенна

В соответствующей комплектации антенна на крыше предназначена для приема сигналов AM, FM и GPS (глобальной системы позиционирования).

Для оптимального приема сигнала не заслоняйте антенну посторонними предметами. Если автомобиль имеет потолочный люк и этот люк открывается, прием может ухудшиться.

АУДИОПЛЕЕРЫ

Не пользуйтесь непроверенными носителями

При использовании медиа устройств, таких как USB-устройства и мобильные устройства, обращайте внимание на их происхождение. На носителях, не заслуживающих доверия, могут находиться файлы, способные негативно повлиять на работоспособность и производительность системы. Воздерживайтесь от использования, если содержимое или происхождение не заслуживают доверия.

USB-порт (Если предусмотрен)

Звукозаписи, сохраненные на USB-устройстве, можно прослушивать, так как автомобиль оснащен приложением Chevrolet MyLink.

Автомобиль имеет USB-порт в передней консоли. Этот порт предназначен для передачи данных.

Не следует использовать USB-разъем для зарядки устройств USB. Выделяемое тепло может привести к поломке или снижению качества работы.

Воспроизведение с USB-носителя

К USB-порту можно подключать внешние запоминающие USB-устройства.

Расширения аудиофайлов, которые поддерживаются USB:

- Mp3
- Mp4

- M4A
- M4B
- AAC
- 3GP
- WAV


USB-проигрыватели MP3 и USB-устройства


Подключаемые USB-проигрыватели Mp3 и USB-устройства должны отвечать требованиям спецификации USB Mass Storage Class (USB MSC).

Для воспроизведения устройства USB:

1. Подключите USB-устройство.
2. Нажмите Аудио на главной странице.
3. Коснитесь значка «Еще», затем коснитесь USB-устройства.

При воспроизведении активного USB-устройства используйте следующие кнопки управления:

 : Коснитесь для воспроизведения активного медиа-источника.

 : Коснитесь для временной остановки воспроизведения активного медиа-источника.

 :

• Коснитесь, чтобы вернуться к началу текущей дорожки. Коснитесь дважды для перехода к предыдущей дорожке.

• Коснитесь и удерживайте для ускоренного воспроизведения назад. Отпустите, чтобы продолжить воспроизведение с нормальной скоростью. Отображается истекшее время.

 :

• Коснитесь, чтобы выполнить поиск до следующей дорожки.

• Коснитесь и удерживайте для ускоренного воспроизведения вперед. Отпустите, чтобы продолжить воспроизведение с нормальной скоростью. Отображается истекшее время.

Shuffle (В случайном порядке) : Коснитесь значка воспроизведения в случайном порядке, чтобы порядок музыкальных произведений выбирался случайным образом.


Меню звука USB

См. «Меню звука информационно-развлекательной системы» в разделе «Радио AM-FM ϕ 6-15».

Меню просмотра USB-носителя

При отображении списка песен, альбомов, исполнителей и других медиаданных с левой стороны отображаются стрелки, направленные вверх и вниз, и обозначение A-Z. Выберите обозначение A-Z, чтобы открыть окно, в котором будут отображаться все буквы алфавита, и выберите букву для перехода.

Перемещение по списку вверх и вниз выполняется касанием стрелки, направленной в соответствующую сторону.

В результате касания пункта  возможно отображение следующего:

Плейлист:

1. Коснитесь, чтобы просмотреть плейлист, сохраненные на USB-носителе.
2. Коснитесь плейлист, чтобы просмотреть все композиции в плейлист.
3. Коснитесь композиции из списка, чтобы начать воспроизведение. Поддерживаются плейлисты с расширениями m3u и pls.

Исполнители:

1. Коснитесь, чтобы просмотреть перечень исполнителей, чьи композиции записаны на USB-носителе.
2. Коснитесь исполнителя, чтобы просмотреть все его альбомы.
3. Чтобы выбрать композицию, коснитесь пункта «Все композиции» или альбома и выберите композицию из списка.

Композиции:

1. Коснитесь для просмотра перечня всех композиций, записанных на USB-носителе.
2. Чтобы начать воспроизведение, коснитесь композиции в списке.

Альбомы:

1. Коснитесь, чтобы просмотреть альбомы, представленные на USB-носителе.
2. Коснитесь альбома, чтобы просмотреть список всех композиций в альбоме.
3. Коснитесь композиции из списка, чтобы начать воспроизведение.

Жанры:

1. Коснитесь, чтобы просмотреть жанры на USB-носителе.
2. Коснитесь жанра для просмотра списка исполнителей.
3. Коснитесь исполнителя для просмотра его альбомов.
4. Коснитесь альбома для просмотра композиций в альбоме.
5. Коснитесь композиции, чтобы начать воспроизведение.

iTunes Radio : Коснитесь для просмотра iTunes Radio на iPhone, чтобы получить список станций.

Подборка : Коснитесь, чтобы просмотреть «Compilations» («Подборка») на USB-устройстве.

Композиторы:

1. Коснитесь, чтобы просмотреть композиторов, представленных на USB-носителе.
2. Коснитесь Композитор, чтобы просмотреть список альбомов этого композитора.
3. Коснитесь альбома или пункта «Все композиции», чтобы открыть список композиций.
4. Коснитесь композиции из списка, чтобы начать воспроизведение.

Папки:

1. Коснитесь, чтобы просмотреть каталоги, сохраненные на USB-носителе.
2. Коснитесь папки, чтобы открыть список всех файлов.
3. Коснитесь файла из списка, чтобы начать воспроизведение.

Подкасты : Коснитесь, чтобы просмотреть подкасты на USB-устройстве и получить список эпизодов подкастов.

Аудиокниги:

1. Коснитесь, чтобы просмотреть аудиокниги, сохраненные на USB-носителе.
2. Коснитесь аудиокниги, чтобы открыть оглавление.
3. Коснитесь главы из списка, чтобы начать воспроизведение.

Файловая система и названия

Файловые системы, которые поддерживаются USB:

- FAT32
- HFS+

Сведения о названии композиции, исполнителя, альбоме и жанре считываются из файла и отображаются только в том случае, если соответствующая информация в файле присутствует. Если информация о названии композиции в файле отсутствует, в качестве названия на дисплее аудиосистемы будет отображаться имя файла.

Сохранение и выбор медиаданных на панели «Избранное»

Для сохранения избранных медиаданных коснитесь пункта «Просмотр», чтобы открыть список типов медиаданных.

Для сохранения избранного выберите один из следующих пунктов меню «Просмотр»:

Плейлист : Чтобы сохранить плейлист как избранный, коснитесь значка ☆ , находящегося напротив него. Для выбора избранного плейлиста коснитесь сохраненного избранного. Начнется воспроизведение первой композиции в выбранном плейлисте.

Исполнители : Чтобы сохранить исполнителя как избранного, коснитесь значка ☆ , находящегося напротив него. Для выбора избранного исполнителя коснитесь сохраненного избранного. Начнется воспроизведение первой композиции в списке данного исполнителя.

Композиции : Чтобы сохранить композицию как избранную, коснитесь значка ☆ , находящегося напротив нее. Для выбора избранной композиции коснитесь сохраненного избранного.

Альбомы : Чтобы сохранить альбом как избранный, коснитесь значка ☆ , находящегося напротив него. Для выбора избранного альбома коснитесь сохраненного избранного. Начнется воспроизведение первой композиции в списке данного альбома.

Жанры : Чтобы сохранить жанр как избранный, коснитесь значка ☆ , находящегося напротив него. Для выбора избранного жанра коснитесь сохраненного избранного. Начнется воспроизведение первой композиции, соответствующей данному жанру.

Подкасты : Чтобы сохранить подкаст как избранный, коснитесь значка ☆ , находящегося напротив него. Для выбора избранного подкаста коснитесь сохраненного избранного. Начнется воспроизведение подкаста.

Аудиокниги : Чтобы сохранить аудиокнигу как избранную, коснитесь значка ☆ , находящегося напротив нее. Для выбора избранной аудиокниги коснитесь сохраненного избранного. Начнется воспроизведение первой главы выбранной аудиокниги.

Воспроизведение мультимедиа и временное выключение звука

Когда временно выключается звук системы, воспроизведение с USB-устройств приостанавливается. Если еще раз нажать кнопку временного выключения звука, находящуюся на рулевом колесе, воспроизведение возобновится.

Если дорожка была изменена при временно выключенном звуке, воспроизведение возобновится, а звук включится.

Воспроизведение звука через Bluetooth

Воспроизведение музыки может осуществляться с сопряженного устройства Bluetooth. Инструкции по сопряжению устройства можно найти в разделах Канал Bluetooth (Обзор) ⇨ 6-22 или Канал Bluetooth (Сопряжение и использование телефона) ⇨ 6-23

Громкостью звука и выбором композиций можно управлять с помощью органов управления информационно-развлекательной системы, органов управления на рулевом колесе или с помощью мобильного устройства. Если выбран режим Bluetooth, но звук отсутствует, проверьте настройки громкости как на мобильном устройстве, так и в информационно-развлекательной системе. Запустить воспроизведение музыки можно касанием пункта Bluetooth в списке недавних источников в левой части дисплея или касанием пункта «More» («Еще») с последующим касанием Bluetooth-устройства.

Для воспроизведения через Bluetooth:

1. Включите питание устройства и выполните сопряжение для подсоединения устройства.
2. После сопряжения коснитесь пункта «Аудиосистема» на домашней странице, затем коснитесь пункта «Bluetooth» в списке недавних источников в левой части дисплея.

ТЕЛЕФОН

Меню звука Bluetooth

См. «Меню звука информационно-развлекательной системы» в разделе «Радио AM-FM ♣ 6-15».

Управление Bluetooth-устройствами

На домашней странице:

1. Нажмите Аудио.
2. Нажмите «Дополнительно».
3. Коснитесь пункта Bluetooth.
4. Чтобы добавить или удалить устройства, коснитесь пункта «Устройства».

На момент касания пункта Bluetooth запуск воспроизведения на аудиоплеере подключенного устройства может оказаться невозможным. Запустите воспроизведение с помощью мобильного устройства, когда автомобиль стоит на месте. Запуск воспроизведения на различных устройствах осуществляется разными способами. При выборе Bluetooth в качестве источника сигнала на экране аудиосистемы может отображаться статус «Приостановлено». Чтобы начать воспроизведение, нажмите кнопку воспроизведения на устройстве или коснитесь значка  на дисплее. Функция просмотра будет доступна при наличии поддержки устройством Bluetooth. Некоторые смартфоны поддерживают возможность передачи через Bluetooth метаданных для отображения на дисплее аудиосистемы. При получении этой информации аудиосистема проверяет доступность этих данных и отображает их на дисплее.

Канал Bluetooth (Обзор)

Система с интерфейсом Bluetooth может взаимодействовать с большим количеством мобильных устройств, позволяя:

- Совершать и принимать звонки без помощи рук.
- Передавать адресную книгу или список контактов устройства в автомобиль.

Чтобы минимизировать отвлекающие факторы, перед началом вождения выполните в припаркованном автомобиле следующие действия:

- Ознакомьтесь с функциями мобильного устройства. Наведите порядок в телефонной книге и списке контактов, удалите дублирующие и редко используемые записи. Если возможно, запрограммируйте номера для быстрого набора и другие сокращенные команды.
- Вспомните органы управления и использование информационно-развлекательной системы.
- Выполните сопряжение мобильных устройств с автомобилем. С некоторыми моделями мобильных устройств система может не работать. См. «Сопряжение» далее в этом разделе.

В автомобилях с системой Bluetooth можно совершать и принимать вызовы в режиме громкой связи при наличии мобильного телефона с поддержкой Bluetooth и профилем для громкой связи. Систему можно использовать, когда включено зажигание или режим ACC/ACCESSORY


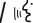
(Питание вспомогательного оборудования). Дальность действия системы Bluetooth может достигать 9 м. Не все мобильные устройства поддерживают все функции, и не все мобильные устройства работают с системой Bluetooth.



Перечень совместимых моделей мобильных устройств приведен на сайте my.chevrolet.com.

Органы управления

Управление системой Bluetooth осуществляется с помощью органов управления на центральной консоли и на рулевом колесе.

Органы управления на рулевом колесе

 /  : Нажмите, чтобы ответить на входящие вызовы на подключенном по Bluetooth мобильном устройстве.

 /  : Нажмите, чтобы завершить соединение, отклонить вызов или отменить операцию. Нажмите, чтобы отключить или включить звук информационно-развлекательной системы, когда вы не говорите по телефону.

Органы управления информационно-развлекательной системы

Дополнительную информацию о том, как работать с меню, используя органы управления информационно-развлекательной системой, см. в разделе Обзор ♣ 6-12.

ТЕЛЕФОН : Нажмите этот значок телефона на домашней странице, чтобы войти в главное меню телефона.

Аудиосистема

При использовании системы Bluetooth мобильного устройства звук воспроизводится через передние динамики аудиосистемы автомобиля, а работа аудиосистемы подавляется. Во время вызова, поступившего на мобильное устройство, уровень громкости можно регулировать с помощью органов управления на рулевом колесе или на центральной консоли. Установленный при этом уровень громкости сохраняется в памяти для последующих разговоров. Громкость невозможно опустить ниже определенного уровня.

Канал Bluetooth (Сопряжение и использование телефона)

Подключение

Прежде чем использовать Bluetooth-совместимое мобильное устройство, сначала необходимо выполнить его сопряжение с системой Bluetooth, а затем подключить устройство к автомобилю. Перед сопряжением сотового телефона ознакомьтесь с функциями Bluetooth в руководстве пользователя мобильного телефона.

Информация о сопряжении

- Когда не подключено ни одно мобильное устройство, на главной странице «Телефон» на дисплее информационно-развлекательной системы отображается пункт «Подключить телефон». Для подключения коснитесь этого пункта. Иным способом подключения является следующий: коснитесь значка телефона на панели ярлыков в нижней части дисплея, а затем коснитесь «Add Phone» («Добавить телефон»).
- Смартфон, поддерживающий технологию Bluetooth и способный воспроизводить музыку, может быть одновременно сопряжен с автомобилем как телефон и как музыкальный проигрыватель.
- С системой может быть сопряжено до 10 устройств.
- Сопряжение не происходит, когда автомобиль движется.
- Процедуру сопряжения необходимо выполнить только один раз. Повторное ее выполнение может потребоваться только в том случае, если информация о сопряженном устройстве будет удалена из памяти системы.
- Когда в зоне действия системы находятся несколько сопряженных сотовых телефонов, система подключается к тому из них, которому присвоен статус «Первый для подключения». Если статус «Первый для подключения» не присвоен ни одному сотовому телефону, будет выполнено

подключение к тому, который использовался последним. Чтобы установить соединение с другим сопряженным сотовым телефоном, см. «Соединение с другим телефоном» далее в этом разделе.

Присоединение телефона

1. Прежде чем начинать процесс сопряжения, убедитесь в том, что на сотовом телефоне включена функция Bluetooth.
2. Коснитесь значка Телефон на главной странице или значка телефона в лотке ярлыков в нижней части дисплея.
3. Коснитесь пункта «Телефоны» в верхней части дисплея информационно-развлекательной системы. В середине экрана «Телефон» также имеется пункт «Подключить телефоны», который является ярлыком меню «Список телефонов».
4. Нажмите Подключить телефон.
5. Выберите название автомобиля, отображаемое в списке «Bluetooth Settings» («Настройки Bluetooth») сотового телефона.
6. Следуя инструкциям на экране сотового телефона, подтвердите шестизначный код, отображаемый на дисплее информационно-развлекательной системы, и нажмите кнопку «Сопряжение». Чтобы успешно выполнить сопряжение, необходимо подтвердить код на сотовом телефоне и дисплее информационно-развлекательной системы.

7. Запустите процедуру установления сопряжения на сотовом телефоне. См. информацию о процедуре в руководстве по эксплуатации мобильного телефона. Сопряженный телефон будет отображаться в списке подключенных.

8. Если автомобиль не появляется на сотовом телефоне, можно начать процесс сопряжения заново несколькими способами.

- Выключите сотовый телефон и снова включите его.
- Вернитесь в начало меню телефонов на дисплее информационно-развлекательной системы и повторно запустите процесс сопряжения.
- Выполните сброс сотового телефона, но только в качестве крайней меры.

9. Если на сотовом телефоне будет выдан запрос с просьбой принять подключение или разрешить загрузку адресной книги телефона, выберите «Всегда принимать» и «Разрешить». Если не разрешить загрузку адресной книги, она не будет доступна.

10. Для подключения других мобильных телефонов повторите этапы 1–8.

Первый телефон для подключения

Когда в зоне действия системы находятся несколько сопряженных сотовых телефонов, система подключается к тому из них, которому присвоен статус «First to Connect» («Первый для подключения»).

Чтобы присвоить сопряженному сотовому

телефону статус «Первый для подключения»:

1. Убедитесь в том, что сотовый телефон включен.

2. Коснитесь значка «Настройки», затем коснитесь пункта «Система».

3. Коснитесь пункта «Телефоны», чтобы получить доступ ко всем сопряженным и подключенным сотовым телефонам и мобильным устройствам.

4. Коснитесь значка изменения справа от сотового телефона, чтобы открыть меню настроек телефона.

5. Коснитесь пункта «Первый для подключения», чтобы присвоить устройству этот статус.

Сотовые телефоны и мобильные устройства можно добавлять, удалять, подключать и отключать. При поступлении запроса на добавление сотового телефона или мобильного устройства или управление им откроется соответствующее подменю.

Второй телефон

Телефону можно присвоить статус «Secondary Phone» («Второй телефон») – для этого необходимо коснуться значка изменения справа от названия сопряженного телефона, чтобы открыть меню его настроек. Телефон, имеющий статус «Secondary Phone» («Второй телефон»), может одновременно подключаться к другому мобильному

устройству Bluetooth. При этом второму телефону присваивается статус «Входящие вызовы».

Это значит, что данное мобильное устройство способно только принимать вызовы. С помощью второго сотового телефона будет невозможно совершать исходящие вызовы по громкой связи, также будет недоступна его «Address Book» («Адресная книга»).

При необходимости, чтобы вернуть второму телефону роль устройства для приема входящих и совершения исходящих вызовов, коснитесь его в списке «Телефоны». Эта роль позволяет совершать исходящие вызовы на номера абонентов из списков «Контакты» и «Недавние». Действие по замене ролей отключает устройство, помеченное как только принимающее вызовы, пока подключен другой «Secondary Phone» («Второй телефон»).

Прослушивание перечня всех сопряженных и подключенных телефонов

1. Коснитесь значка Телефон на главной странице или значка телефона в лотке ярлыков в нижней части дисплея.

2. Выберите «Телефоны».

Отключение подключенного телефона

1. Коснитесь значка «Телефон» на домашней странице.
2. Выберите «Телефоны».
3. Коснитесь значка изменения рядом напротив подключенного сотового телефона или мобильного устройства для отображения его информационного экрана.
4. Выберите команду «Отключить».

Удаление связанного телефона

1. Коснитесь значка Телефон на главной странице или значка телефона в лотке ярлыков в нижней части дисплея.
2. Выберите «Телефоны».
3. Коснитесь значка изменения напротив подключенного сотового телефона для отображения его информационного экрана.
4. Коснитесь «Forget Phone» («Забудь телефон»).

Связывание с другим телефоном

Для установления связи с другим сотовым телефоном новый сотовый телефон должен находиться в автомобиле и быть сопряженным с системой по интерфейсу Bluetooth.

1. Коснитесь значка Телефон на главной странице или значка телефона в лотке ярлыков в нижней части дисплея.
2. Выберите «Телефоны».
3. В списке неподключенных телефонов коснитесь нового сотового телефона, с которым необходимо установить связь.

Более подробную информацию о настройке устройства как «First to Connect» («Первый для подключения») или «Secondary Phone» («Второй телефон») см. в разделе Настройки ☞ 6-28.

Переключение в режим «Телефон» или «Handsfree (Громкая связь)»

Чтобы переключиться в режим телефона или громкой связи:

- Когда телефон находится в режиме громкой связи, для перехода в режим телефон коснитесь пункта «Телефон». В режиме «Phone» («Телефон») значок временного выключения звука недоступен и не работает.
- Когда телефон находится в режиме телефона, для перехода в режим громкой связи коснитесь пункта «Телефон».

Телефонный звонок с использованием списка контактов и списка недавних вызовов

Система Bluetooth позволяет выполнять телефонные вызовы с использованием персональной контактной информации, хранящейся в сотовом телефоне, поддерживающем функцию телефонной книги.

Ознакомьтесь с настройками сотового телефона и его работой. Проверьте, поддерживает ли ваш мобильный телефон эту функцию.

В меню Контакты можно получить доступ к телефонной книге мобильного телефона. В меню «Недавние» можно найти список недавних вызовов, совершенных с данного сотового телефона.

Чтобы совершить телефонный звонок через меню Контакты:


1. Коснитесь значка «Телефон» на домашней странице.
2. Нажмите Контакты.
3. Поиск в списке «Контакты» можно выполнять по первой букве. Для прокрутки списка имен коснитесь A-Z на дисплее информационно-развлекательной системы. Коснитесь имени абонента, которого необходимо вызвать.
4. Выберите нужный номер.

Чтобы совершить телефонный звонок через меню Недавние:

1. Нажмите Телефон на главной странице.
2. Нажмите Недавние.
3. Нажмите \wedge или \vee для просмотра последних входящих, набранных или пропущенных вызовов.

Звонок с набором номера с клавиатуры
Чтобы выполнить звонок с набором номера с клавиатуры:

1. Коснитесь значка «Телефон» на домашней странице.
2. Коснитесь опции «Клавиатура» и введите номер сотового телефона.
3. Чтобы начать набирать номер, коснитесь

значка  на дисплее информационно-развлекательной системы.

Поиск контактов с помощью клавиатуры

Чтобы выполнить поиск контактов с помощью клавиатуры:

1. Коснитесь значка «Телефон» на домашней странице.
2. Коснитесь опции «Клавиатура» и введите часть номера сотового телефона или имени контакта с помощью цифр на клавиатуре для поиска.

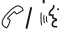
Результаты будут отображаться в правой части дисплея. Чтобы совершить вызов, коснитесь одного из них.

Прием и отклонение вызова

Если поступивший вызов принимается, информационно-развлекательная система приглушает звучащий в автомобиле рингтон.

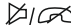
Прием вызова

Существуют два способа принять вызов:

- Нажмите клавишу  на рулевом колесе.
- Нажмите Ответить на дисплее информационно-развлекательной системы.

Отклонение вызова

Существуют два способа отклонить вызов:

- Нажмите клавишу  на рулевом


колесе.

- Нажмите Отклонить на дисплее информационно-развлекательной системы.

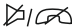
Ожидание вызова

Функция ожидания вызова должна поддерживаться сотовым телефоном, оснащенным модулем Bluetooth, и должна быть включена оператором сотовой связи.

Прием вызова

- Нажмите клавишу  на рулевом колесе.
- Коснитесь «Switch» («Переключить») на дисплее информационно-развлекательной системы.

Отклонение вызова

- Нажмите  на блоке органов управления на рулевом колесе.
- Нажмите «Ignore» («Отклонить») на дисплее информационно-развлекательной системы.

Переключение между абонентами (только для удерживаемых вызовов)

Для переключения между вызовами коснитесь пункта «Телефон» на домашней странице, чтобы перейти в представление вызова. В представлении вызова коснитесь вызова, находящегося в режиме удержания, чтобы переключиться на него.

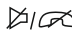

Трехсторонняя связь

Трехсторонняя связь должна поддерживаться сотовым телефоном, оснащенным модулем Bluetooth, и должна быть включена оператором сотовой связи.

Чтобы перейти в режим трехсторонней связи во время вызова:

1. В представлении вызова коснитесь пункта «Доб. звонок», чтобы добавить еще один вызов.
2. Установите второе соединение, выбрав Недавние, Контакты или Клавиатура.
3. Когда активен второй вызов, коснитесь значка объединения, чтобы установить трехстороннюю связь.

Окончание вызова

- Нажмите клавишу  на рулевом колесе.
- Коснитесь значка  для дисплея информационно-развлекательной системы напротив вызова, чтобы завершить только этот вызов.

Тональные сигналы DTMF

Во время вызова модуль Bluetooth, встроенный в аудиосистему автомобиля, может передавать номера. Это необходимо при взаимодействии с телефонными системами, управляемыми посредством меню. Введите номер с помощью клавиатуры.

Apple CarPlay и Android Auto

Функциональными возможностями приложений Android Auto и/или Apple CarPlay можно пользоваться при наличии совместимого смартфона.

Чтобы использовать Android Auto и (или) Apple CarPlay:

1. Загрузите приложение Android Auto на свой смартфон из магазина приложений Google Play. Для использования Apple CarPlay устанавливать какие-либо приложения не требуется.

2. Подключите телефон Android или Apple iPhone с помощью следующих опций:


- Подключение USB-кабеля совместимого смартфона в порт данных USB. Для наилучших результатов используйте комплектный USB-кабель телефона. Кабели других производителей могут не работать.
- Проекция беспроводного телефона по Bluetooth (в соответствующей комплектации). После первого подключения по Bluetooth должна быть доступна проекция беспроводного мобильного телефона для Android Auto и/или Apple CarPlay.

3. Первое подключение следует выполнить по кабелю на припаркованном автомобиле. Когда телефон впервые подключается для активации приложения Apple CarPlay или Android Auto, на экране появляется сообщение «Device Projection Privacy

Consent» («Согласие на конфиденциальность при проецировании данных из устройства»).

- Чтобы запустить Apple CarPlay или Android Auto, нажмите кнопку «Продолжить».
- Чтобы удалить команды запуска Apple CarPlay и Android Auto из меню «Настройки» автомобиля, нажмите кнопку «Выключить». Другие функции могут продолжать работать.

Значки Android Auto и Apple CarPlay на домашней странице будут светиться в зависимости от смартфона. Android Auto и (или) Apple CarPlay могут запускаться автоматически при подключении телефона по USB или по Bluetooth. Если этого не произойдет, коснитесь значка Android Auto или Apple CarPlay на домашней странице, чтобы выполнить запуск.

Нажмите кнопку  на центральной консоли, чтобы вернуться на домашнюю страницу.

За дополнительной информацией о настройке приложений Android Auto и Apple CarPlay на вашем автомобиле следует обратиться к дилеру.

Стандарт Android Auto разработан компанией Google. Его использование регулируется условиями соглашения и политикой конфиденциальности Google. Стандарт Apple CarPlay разработан корпорацией Apple. Его использование регулируется условиями соглашения и политикой конфиденциальности Apple. За

передачу данных взимается плата в соответствии с тарифным планом. Информацию о поддержке Android Auto см. на веб-сайте [https:// support.google.com /androidauto](https://support.google.com/androidauto). Информацию о поддержке Apple CarPlay см. на веб-сайте www.apple.com/ios/carplay/. Корпорации Apple и Google в любое время могут изменить условия доступа к указанным продуктам или приостановить его. Обозначения Android Auto, Android, Google, Google Play и другие знаки являются товарными знаками корпорации Google Inc.; обозначение Apple CarPlay является товарным знаком корпорации Apple Inc.

Нажмите кнопку  на центральной консоли, чтобы выйти из приложения Android Auto или Apple CarPlay. Чтобы снова войти в приложение Android Auto или Apple CarPlay, нажмите и удерживайте кнопку  на центральной консоли.

Apple CarPlay и Android Auto можно выключить в информационно-развлекательной системе. Для этого коснитесь значков «Дом», «Настройки», затем коснитесь вкладки «Приложения» в верхней части дисплея. Выключите Apple CarPlay или Android Auto соответствующим переключателем.

НАСТРОЙКИ

Некоторые настройки могут быть недоступны в зависимости от конфигурации автомобиля.

Содержимое меню настроек можно распределить по трем категориям.

Выберите необходимую категорию касанием пункта «Система», «Приложения» или «Автомобиль».

Чтобы открыть меню:

1. Нажмите значок «Настройки» на домашней странице меню информационно-развлекательной системы.
2. Коснитесь необходимой категории для отображения списка доступных пунктов.
3. Касанием выберите необходимую функцию.
4. Для включения или выключения функции коснитесь или .
5. Нажмите **X**, чтобы перейти на верхний уровень меню «Настройки».

Система

В меню могут содержаться следующие пункты:

Время/дата

Настройка часов выполняется с помощью следующих функций:

- Automatic (Авто) Время и дата: Нажмите Оп (вкл), чтобы включить автоматическую настройку даты и времени. Если эта функция отключена, время и дата могут быть установлены вручную.

- Настроить время: коснитесь, чтобы вручную установить время с помощью органов управления на дисплее информационно-развлекательной системы.
- Настройте дату: коснитесь, чтобы вручную установить дату с помощью органов управления на дисплее информационно-развлекательной системы.
- 24-часовой формат: коснитесь, чтобы указать формат отображения времени. Коснитесь пункта «Выкл» или «Вкл».

Language (язык)

Значением этого параметра задается язык текста на дисплее информационно-развлекательной системы. Нажмите «Язык» и выберите необходимый язык.

Телефоны

Коснитесь для подключения, отключения, добавления или удаления телефона или мобильного устройства

Сети Wi-Fi

Позволяет просмотреть сеть Wi-Fi, к которой выполнено подключение, и другие такие сети, к которым можно подключиться.

Если для автомобиля не активирован пакет передачи данных по сети 4G LTE, для использования сетевых служб информационно-развлекательная система может подключаться к мобильному

устройству, домашней точке доступа или другой внешней защищенной сети Wi-Fi.

Wi-Fi роутер

В результате касания возможно отображение следующего:

- Настройки Wi-Fi: позволяет устройствам использовать точку доступа автомобиля. Коснитесь органов управления на дисплее информационно-развлекательной системы для включения или выключения.
- Имя сети Wi-Fi: коснитесь, чтобы изменить имя сети Wi-Fi автомобиля.
- Пароль сети Wi-Fi: коснитесь, чтобы изменить пароль сети Wi-Fi автомобиля.
- Подключенные устройства: коснитесь для отображения подключенных устройств.
- Передача данных через точку доступа: Коснитесь опции «Enable» («Включить»), чтобы разрешить устройствам использовать точку доступа автомобиля и его данные, или коснитесь опции «Disable» («Выключить»), чтобы разрешить устройствам использовать только точку доступа автомобиля.

Конфиденциальность

В результате касания возможно отображение следующего:

- Службы определения местоположения: этой настройкой разрешается и запрещается использование сведений о месте нахождения автомобиля за его

пределами. Выбор запрета не влияет на работу экстренных служб.

Дисплей

В результате касания возможно отображение следующего:

- «Mode» («Режим») управляет видом экрана при просмотре карты навигации и любым изменением цветовой схемы в зависимости от времени суток. Коснитесь «Auto» («Автоматически»), чтобы разрешить регулировку экрана в зависимости от интенсивности внешнего освещения.
- Выключение дисплея. касанием этого пункта выключается дисплей. Чтобы включить экран, коснитесь зоны дисплея информационно-развлекательной системы в любом месте или нажмите на любой орган управления на центральной консоли.

Звуковые предупреждающие сигналы

В результате касания возможно отображение следующего:

- Максимальная громкость при включении: эта функция позволяет задавать максимальную громкость информационно-развлекательной системы при запуске двигателя. Максимальная громкость при запуске задается касанием органов управления на

дисплее информационно-развлекательной системы.

- Touch Sound Alert (Звуковое подтверждение касания): от этой настройки зависит, будет ли воспроизводиться звук при касании органов управления информационно-развлекательной системы или радиоприемника. Эта функция может быть выключена или включена.

Избранное

В результате касания возможно отображение следующего:

- Управление избранным: Коснитесь, чтобы открыть список «Audio» («Аудио»), «Mobile Devices» («Мобильные устройства»). Избранное можно перемещать, переименовывать и удалять. Для перемещения коснитесь избранного и удерживайте его, затем перетащите вверх или вниз, чтобы изменить положение.
- Количество элементов избранного: коснитесь, чтобы выбрать количество страниц с избранным, которое можно просматривать из приложения для работы с аудиоматериалами. Если выбрать вариант «В автоматическом режиме», это количество будет автоматически меняться в зависимости от количества сохраненного избранного. Коснитесь пункта «Авто», 5, 10, 15, 20, 25, 30, 35 или 40.

Обновления

В соответствующей комплектации информационно-развлекательная система может загружать и устанавливать выбранные обновления программного обеспечения с помощью беспроводного соединения.

Система сообщит, когда появятся обновления и их можно будет загрузить и установить. Наличие обновлений также можно проверить вручную. Чтобы проверить наличие обновлений вручную, коснитесь «Settings» («Настройки») на домашней странице, затем «Software Information» («Информация о программном обеспечении»), а затем «Updates» («Обновления»).

Следуйте подсказкам, отображаемым на дисплее. Порядок проверки наличия, загрузки и установки обновлений на разных автомобилях может отличаться.

Для загрузки обновлений программного обеспечения по беспроводной связи необходимо подключение к сети Интернет, например через встроенное соединение 4G LTE, если оно предусмотрено комплектацией и активно. При необходимости тарифный план на передачу данных можно приобрести у оператора сотовой связи. Дополнительно можно использовать защищенную точку доступа Wi-Fi, например точку доступа совместимого мобильного устройства, домашнюю точку

доступа или общедоступную точку доступа. Возможно взимание платы за передачу данных согласно тарифному плану. Чтобы подключить информационно-развлекательную систему к защищенной точке доступа на мобильном устройстве, домашней точке доступа или к общедоступной точке доступа, коснитесь опции «Settings» («Настройки») на домашней странице, выберите вкладку «System» («Система») и затем «Wi-Fi Networks» («Сети Wi-Fi»). Выберите сеть Wi-Fi и следуйте указаниям на дисплее. Скорость загрузки может быть различной. На большинстве совместимых мобильных устройств точка доступа Wi-Fi включается в меню «Settings» («Настройки») в разделе «Mobile Network Sharing» («Совместное использование сети мобильной связи»), «Personal Hotspot» («Персональная точка доступа»), «Mobile Hotspot» («Мобильная точка доступа») или в аналогичном. Доступность обновлений, которые можно установить «по воздуху», зависит от модели автомобиля и региона.

Предпочтения

Касанием органов управления на дисплее информационно-развлекательной системы включается и выключается загрузка новых обновлений в фоновом режиме.

О системе

Коснитесь, чтобы просмотреть информацию о программном обеспечении информационно-развлекательной системы.

Восстановление заводских настроек

В результате касания возможно отображение следующего:

- Сброс настроек автомобиля: сброс всех настроек автомобиля для текущего пользователя. Нажмите кнопку «Сброс» или «Отмена».
- Удаление настроек и личных данных: удаляются настройки приложений, данные профилей пользователей и персональные данные, в том числе данные мобильных устройств. Нажмите кнопку «Удалить» или «Отмена».

Приложения

В меню могут содержаться следующие пункты:

Android Auto

Эта функция позволяет непосредственно взаимодействовать с мобильным устройством на дисплее информационно-развлекательной системы. См. Apple CarPlay и Android Auto ↻ 6-27.

Коснитесь пункта «Выкл» или «Вкл».

Apple CarPlay

Эта функция позволяет непосредственно взаимодействовать с мобильным устройством на дисплее информационно-развлекательной системы. См. Apple CarPlay и Android Auto ↻ 6-27.

Коснитесь пункта «Выкл» или «Вкл».

Аудиосистема

Состав доступных вариантов будет зависеть от текущего источника звучания.

В результате касания возможно отображение следующего:

- Sound Settings (Настройки звука): коснитесь, чтобы настроить эквалайзер, затухание/баланс и звуковой режим. См. «Меню настройки звука информационно-развлекательной системы» в разделе «Радио AM-FM ↻ 6-16».
- Авторегулировка громкости: эта функция автоматически регулирует уровень громкости звука в зависимости от скорости движения автомобиля. Коснитесь пункта «Выключено», «Низкая», «Ниже средней», «Средняя», «Выше средней» или «Высокая».
- Управление избранным: см. «Избранное».
- Количество элементов избранного: см. «Избранное».
- RDS: позволяет включать и выключать прием данных по радиоканалу (RDS). Включение и выключение выполняются касанием органов управления на дисплее

информационно-развлекательной системы.

- Управление устройствами: выберите, чтобы подключить другой телефон в качестве источника, отключить или удалить телефон.
- Обложка альбома: включение или выключение функции «Album Art» («Обложка альбома»).
- Сброс алфавитного порядка: позволяет сбросить алфавитный порядок при наличии трудностей с доступом ко всему мультимедиа-контенту на устройстве. Нажмите кнопку «Да» или «Нет».

Телефон

В результате касания возможно отображение следующего:

- Мой номер: отображение номера сотового телефона, подключенного по технологии Bluetooth.
- Окно активного вызова: отображение экрана активного вызова при ответе на вызов. Включение и выключение выполняются касанием органов управления на дисплее информационно-развлекательной системы.
- Сортировать контакты: коснитесь для сортировки по имени или фамилии.
- Повторная синхронизация контактов телефона: позволяет повторно синхронизировать контакты устройства при наличии трудностей с доступом ко всем контактам в сотовом телефоне.

Автомобиль

Это меню позволяет настраивать различные функции автомобиля.

Ознакомьтесь с содержанием раздела «Персонализация автомобиля» в руководстве по эксплуатации автомобиля.

7

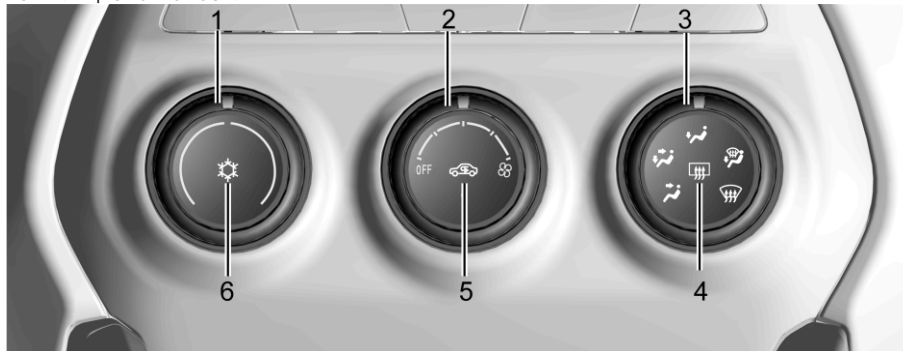
ОРГАНЫ УПРАВЛЕНИЯ КЛИМАТ-КОНТРОЛЕМ

-
- СИСТЕМЫ КЛИМАТ-КОНТРОЛЯ7-2
 - ВЕНТИЛЯЦИОННЫЕ РЕШЕТКИ 7-6
 - ТЕХНИЧЕСКОЕ ОБСЛУЖИВАНИЕ 7-7

СИСТЕМЫ КЛИМАТ-КОНТРОЛЯ

Системы климат-контроля (Если предусмотрен)

При помощи данной системы осуществляется управление обогревом, охлаждением и вентиляцией автомобиля.



1. Ручки настройки температуры в зоне водителя и пассажира
2. Ручка управления вентилятором
3. Управление режимами распределения воздуха
4. Антизапотеватель заднего стекла
5. Режим рециркуляции воздуха
6. Режим охлаждения


Управление в ручном режиме**Ручка управления вентилятором:**


Поверните ручку по часовой стрелке или против часовой стрелки, чтобы увеличить или уменьшить скорость вращения вентилятора. Поверните ручку против часовой стрелки до упора, чтобы выключить вентилятор.


Ручки настройки температуры в зоне водителя и пассажира : Синяя шкала – холодный воздух. Красная шкала – горячий воздух.


Управление режимами распределения воздуха :


 : Поток воздуха направляется через воздуховоды в приборной панели.

 : Поток воздуха направляется к соплам на панели приборов и в нишах для ног.

 : Поток воздуха направляется в ниши для ног.

 : В этом режиме устраняется запотевание стекол. Поток воздуха направляется к соплам обдува ветрового стекла и в ниши для ног.


 : В этом режиме обеспечивается более быстрое устранение запотевания или обледенения ветрового стекла. Поток воздуха направляется к соплам обдува ветрового стекла.

 : Нажмите кнопку, чтобы включить режим охлаждения.


Включение подтверждается подсветкой клавиши. Охлаждение работает только при включенном двигателе и вентиляторе.

Нажмите кнопку еще раз, чтобы выключить режим охлаждения.

Если охлаждение или осушение не требуется, отключите систему охлаждения для экономии топлива.

 : Нажмите, чтобы включить рециркуляцию. При этом должен загореться индикатор. Режим рециркуляции позволяет быстрее охладить воздух в салоне, а также исключить проникновение снаружи газов и неприятных запахов.

Если выбран режим устранения обледенения и запотевания, автоматически выбирается наружный воздух.


 : Нажмите для включения или отключения антизапотевателя заднего стекла. Загорание индикатора в клавише указывает на то, что антизапотеватель заднего стекла включен. Антизапотеватель заднего стекла работает только при включенном зажигании. Антизапотеватель выключается, когда замок зажигания переводится в положение ACC/ACCESSORY (вспомогательное оборудование).

 **ВНИМАНИЕ!**

Не пытайтесь очистить обледенение или другие образования на внутренней поверхности лобового стекла и зеркал заднего вида при помощи бритвы или других предметов с острыми краями. Это может повредить установленную на заднем стекле сетку обогревателя стекла или радиоантенну, что скажется на качестве приема радиосигнала. Ремонт в этом случае не будет являться гарантийным.




Максимальное охлаждение

Откройте ненадолго окна, чтобы быстро развеять горячий воздух.

- Включите охлаждение (6).
- Включите систему рециркуляции воздуха (5).
- Поверните ручку распределения воздуха (3) в положение .
- Установите регулятор температуры (1) на минимальный уровень.
- Откройте все вентиляционные отверстия.
- Установите наибольшую скорость вращения вентилятора (2).

Автоматическая система рециркуляции воздуха

Для скорейшего охлаждения и достижения желаемой температуры система рециркуляции воздуха может быть активирована автоматически при соблюдении следующих условий:

- Ручка распределения воздуха (3) установлена в положение , или , или .
- Ручка управления вентилятором (2) установлена в одно из двух положений наибольшей скорости вращения вентилятора.
- Включен режим охлаждения (6).

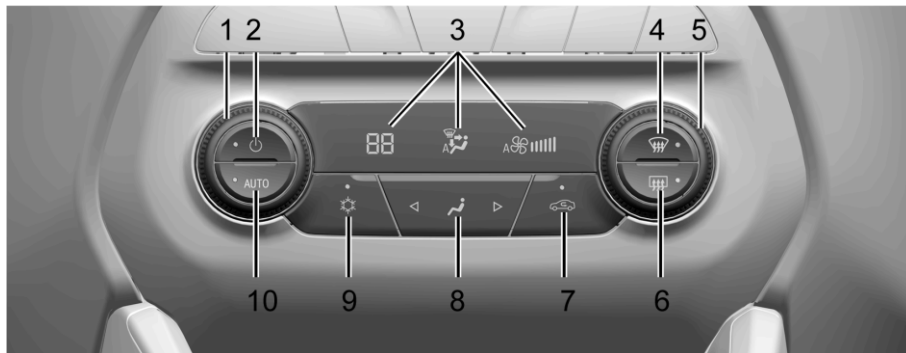
Светодиод на ручке  будет гореть.

После достижения требуемой температуры режим рециркуляции может быть отключен в любое время нажатием кнопки рециркуляции (5) или установкой ручки управления вентилятором (2) в одно из двух положений наименьшей скорости вращения вентилятора.

Если режим рециркуляции не будет отключен пользователем, его отключение произойдет автоматически через 30 минут для возобновления притока свежего воздуха в салон.

Автоматическая система климат-контроля (Если предусмотрен)

При помощи данной системы осуществляется управление обогревом, охлаждением и вентиляцией автомобиля.



1. Регуляторы температуры в салоне
2. Питание (вкл/выкл)
3. Дисплей состояния климат-контроля
4. Отпотевание ветрового стекла
5. Органы управления вентилятором
6. Антизапотеватель заднего стекла
7. Рециркуляция
8. Органы управления режимами распределения воздуха
9. Кондиционер
10. AUTO (Автоматический режим)

Автоматический режим

В этом режиме система автоматически регулирует скорость вращения вентилятора, выбирает необходимый режим распределения воздуха, режим работы кондиционера и режим рециркуляции, чтобы нагреть или охладить воздух в салоне до необходимой температуры.

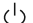
Когда индикатор AUTO светится, все четыре функции работают в автоматическом режиме. Кроме того, каждую из функций можно настроить вручную, а заданная настройка выводится на экран дисплея. Те функции, которые вручную не настроены, продолжают работать в автоматическом

режиме, даже если индикатор AUTO не светится.

Порядок перевода в автоматический режим:



1. Нажмите клавишу AUTO.
2. Выберите необходимую температуру. Подождите, пока система создаст в салоне необходимый микроклимат. Отрегулируйте температуру до максимально комфортного уровня. Система автоматически переключается в режим рециркуляции при теплой погоде, повышая топливную эффективность и ускоряя охлаждение салона кондиционером. При этом световой индикатор рециркуляции гореть не будет. Нажмите , чтобы выбрать в ручную режим рециркуляции, при этом загорится световой индикатор. Нажмите еще раз, чтобы выбрать подачу наружного воздуха, при этом световой индикатор погаснет.

Управление в ручном режиме

 : Нажатием этой кнопки включается и выключается вентилятор. Если выбрано включение питания или нажата любая другая кнопка или повернута ручка, система климат-контроля включится и вернется к подаче потока воздуха в соответствии с настройкой. Можно продолжить регулировку температуры и режимов распределения воздуха.


Органы управления вентилятором : Поверните ручку по часовой стрелке или против часовой стрелки, чтобы увеличить или уменьшить скорость вращения вентилятора.


Ручки настройки температуры в зоне водителя и пассажира : Для повышения и понижения температуры вращайте эту ручку соответственно по часовой стрелке или против часовой стрелки.


Органы управления режимами распределения воздуха : Нажмите  , чтобы изменить направление потока воздуха.


Выбранный режим отображается на дисплее.


 : Поток воздуха направляется через воздуховоды в приборной панели.

 : Поток воздуха направляется к соплам на панели приборов и в нишах для ног.

 : Поток воздуха направляется в ниши для ног.


 : В этом режиме устраняется запотевание стекол. Поток воздуха направляется к соплам обдува ветрового стекла и в ниши для ног.

 : Обдув ветрового стекла, повышенные обороты вентилятора. При переходе в этот режим прежний режим отключается, а ветровое стекло быстрее очищается от запотевания или инея. При повторном нажатии кнопки система возвращается в прежний режим работы, а вентилятор – к прежним оборотам.

 : Нажатием этой кнопки включается и выключается кондиционер. Если управление вентилятором выключено или наружная температура падает ниже нуля, кондиционер не работает.


Нажатием этой кнопки автоматическое кондиционирование и сам кондиционер отключаются. Чтобы вернуться в автоматический режим и, при необходимости, включить кондиционер, нажмите AUTO.

Если индикаторная лампа включена, кондиционер работает автоматически, охлаждая воздух внутри автомобиля или подсушивая воздух, необходимый для быстрого устранения запотевания ветрового стекла.

 : Нажмите, чтобы включить рециркуляцию. При этом должен загореться индикатор. Режим рециркуляции позволяет быстрее охладить воздух в салоне, а также исключить проникновение снаружи газов и неприятных запахов.

Работа этой функции в прохладную или холодную погоду может привести к запотеванию ветрового и остальных стекол. Чтобы облегчить очистку ветрового и остальных стекол от запотевания, отключите рециркуляцию.

Антизапотеватель заднего стекла

 : Нажмите эту кнопку для включения или отключения антизапотевателя заднего стекла. В кнопке загорается индикатор,

указывающий на то, что антизапотеватель заднего стекла включен.

Антизапотеватель можно выключить, установив переключатель зажигания в положение OFF (ВЫКЛ) или в положение ACC/ACCESSORY (Питание вспомогательного оборудования).

ВНИМАНИЕ!

Не пытайтесь очистить обледенение или другие образования на внутренней поверхности лобового стекла и зеркал заднего вида при помощи бритвы или других предметов с острыми краями. Это может повредить установленную на заднем стекле сетку обогревателя стекла или радиоантенну, что скажется на качестве приема радиосигнала. Ремонт в этом случае не будет являться гарантийным.


Датчики

Солнечный датчик рядом с ветровым стеклом обнаруживает солнечное тепло. Система климат-контроля использует сигнал датчика для регулировки температуры, скорости вращения вентилятора, выбора режима рециркуляции и режима распределения воздуха, поддерживая максимально комфортный микроклимат в салоне.

Не перекрывайте датчик во избежание неправильной работы системы управления климат-контролем.




Максимальное охлаждение

Откройте ненадолго окна, чтобы быстро развеять горячий воздух.

- Включите охлаждение (9).
- Включите систему рециркуляции воздуха (7).
- Поверните ручку распределения воздуха (8) в положение .
- Установите регулятор температуры (1) на минимальный уровень.
- Откройте все вентиляционные отверстия.
- Установите наибольшую скорость вращения вентилятора (5).

Автоматическая система рециркуляции воздуха

Для скорейшего охлаждения и достижения желаемой температуры система рециркуляции воздуха может быть активирована автоматически при соблюдении следующих условий:

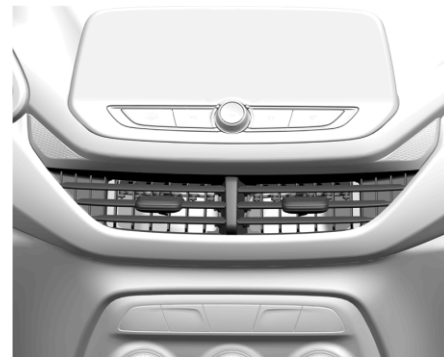
- Ручка распределения воздуха (8) установлена в положение , или , или .
- Ручка управления вентилятором (5) установлена в одно из положений наибольшей скорости вращения вентилятора.
- Включен режим охлаждения (9).

Светодиод на ручке  будет гореть.

После достижения требуемой температуры режим рециркуляции может быть отключен в любое время нажатием кнопки

рециркуляции (7) или установкой ручки управления вентилятором (5) в одно из положений наименьшей скорости вращения вентилятора.

Если режим рециркуляции не будет отключен пользователем, его отключение произойдет автоматически через 30 минут для возобновления притока свежего воздуха в салон.

ВЕНТИЛЯЦИОННЫЕ РЕШЕТКИ

Отрегулируйте положение заслонок сопел вентиляции ползунком, чтобы изменить направление воздушных потоков.

На центральных дефлекторах обдува сдвиньте ползунок к центру, чтобы перекрыть поток воздуха.

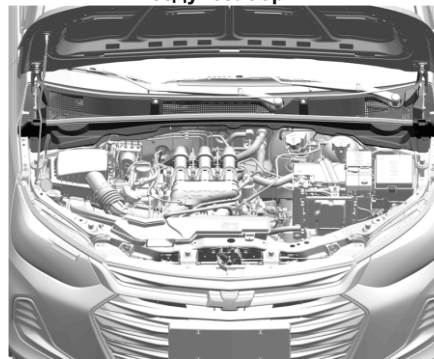
На боковых дефлекторах обдува переместите ползунок в наружную сторону автомобиля, чтобы перекрыть поток воздуха.

Советы по использованию

- Держите сопла открытыми, если это возможно, чтобы обеспечить максимально эффективную работу системы.
- Не загромождайте пространство под сиденьями, чтобы не создавать препятствий эффективной циркуляции воздуха в салоне.

ТЕХНИЧЕСКОЕ ОБСЛУЖИВАНИЕ

- Очистите капот от снега, чтобы улучшить видимость и способствовать снижению влажности, поступающей в салон автомобиля, что может улучшить производительность системы в течение длительного времени.
- Использование капотных отражателей, не утвержденных компанией GM, может отрицательно сказаться на работе системы.
- Не устанавливайте никаких дополнительных устройств на сопла системы вентиляции, так как это может создавать препятствия потоку воздуха и стать причиной поломки сопел.




Для обеспечения необходимого притока воздуха, расположенные в моторном отделении перед ветровым стеклом воздухозаборные отверстия должны быть свободны. Удаляйте с него листья, грязь и снег.

Нормальная работа кондиционера

Примечание

Кондиционер этого автомобиля не оборудован фильтром твердых частиц, что не препятствует работе системы кондиционирования. Эту позицию оборудования можно заказать отдельно и установить в сервис-центре дилера Chevrolet.

В случае эксплуатации автомобиля в условиях повышенной запыленности, например, на грунтовых дорогах, наиболее эффективным способом защиты от попадания пыли является использование функции  системы рециркуляции, которая временно предотвращает попадание наружного воздуха в салон. Автомобиль оборудован сетчатым фильтром, который можно заменить воздушным фильтром твердых частиц. Рекомендуется, чтобы в автомобиле был всегда установлен один из фильтров.

Обслуживание

Для обеспечения оптимальной эффективности охлаждения рекомендуется проверять систему климат-контроля.

Проверка:

- Испытание на функциональность и герметичность
- Функциональность обогрева
- Отсутствие утечек
- Очистка сливных отверстий конденсатора и испарителя
- Проверка работоспособности



Используйте только рекомендованный хладагент.

 **ВНИМАНИЕ!**

Обслуживание систем климат-контроля должны выполнять только квалифицированные специалисты. При неправильных методах обслуживания возможно причинение травмы.

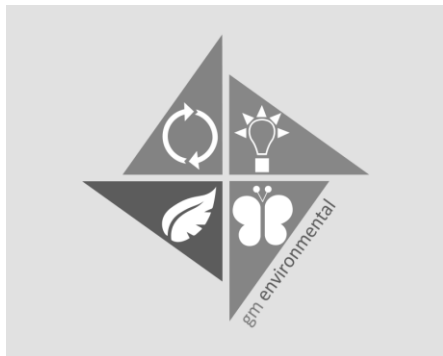
8

ВОЖДЕНИЕ И УПРАВЛЕНИЕ АВТОМОБИЛЕМ

- СОВЕТЫ ВОДИТЕЛЮ 8-2
- ЗАПУСК И ЭКСПЛУАТАЦИЯ 8-10
- ОТРАБОТАВШИЕ ГАЗЫ 8-18
- АВТОМАТИЧЕСКАЯ КОРОБКА ПЕРЕДАЧ 8-19
- МЕХАНИЧЕСКАЯ КОРОБКА ПЕРЕДАЧ 8-22
- ТОРМОЗНАЯ СИСТЕМА 8-23
- СИСТЕМА РЕГУЛИРОВКИ ЖЕСТКОСТИ
ПОДВЕСКИ 8-27
- КРУИЗ-КОНТРОЛЬ 8-28
- СИСТЕМЫ ПОМОЩИ ВОДИТЕЛЮ 8-32
- ТОПЛИВО 8-37
- ИЗМЕНЕНИЕ КОНСТРУКЦИИ АВТОМОБИЛЯ И
УСТАНОВКА ДОПОЛНИТЕЛЬНОГО
ОБОРУДОВАНИЯ 8-39

СОВЕТЫ ВОДИТЕЛЮ

Условия для вождения



Компания General Motors постоянно работает над совершенствованием мер защиты окружающей среды и максимально широко применяет экологически безвредные и вторичные материалы при конструировании и сборке своих машин. Применяемые методы производства также отвечают требованиям защиты окружающей среды. Компания прекратила применение опасных материалов, таких как асбест и кадмий. Хладагент в системе кондиционирования не содержит хлорфторуглеродов.

Политика General Motors в отношении охраны окружающей среды

"Компания General Motors борется за сохранение окружающей среды и природных ресурсов, устанавливая цели и задачи, призванные улучшить экологические результаты деятельности компании с точки зрения снижения объема отходов, исполнения законов и правил, предотвращения загрязнений и информационного взаимодействия с обществом".

Примечание

- По мере эксплуатации смазочного масла его свойства постепенно ухудшаются, что выражается, в частности, в образовании обладающих канцерогенными свойствами смол.
- Слив отработанного смазочного масла в почву или водоемы запрещен законом и влечет значительный ущерб для окружающей среды.
- Бесконтрольное сжигание смазочного масла приводит к выбросу в окружающую среду вредных газов.
- Такие отходы подлежат вторичной переработке на специализированном предприятии.

Требования к вторичной переработке

При необходимости замены смазочных материалов рекомендуем обращаться в сервис-центр Chevrolet.

Рекомендации по снижению расхода топлива

Важная информация о расходе топлива:

- Избегайте слишком быстрых ускорений. Резкие изменения скорости увеличивают расход топлива.
- Низкое давление воздуха в шинах ухудшает их характеристики, повышает расход топлива и приводит к преждевременному износу шин.
- Применение низкокачественного топлива ведет к повреждению двигателя и увеличивает расход топлива.

Основы безопасной эксплуатации автомобиля

Наилучшая рекомендация - применять контраварийное вождение.

Для начала застегните ремень безопасности.

Контраварийный стиль вождения означает готовность к любым непредвиденным ситуациям. Считайте, что все остальные водители и пешеходы невнимательны и могут в любой момент совершить ошибку.

Попытайтесь предвидеть поведение других водителей и рассчитывайте на любые возможные ошибки.

Наиболее типичные аварии сопряжены с ударами в заднюю часть автомобиля.

Соблюдение безопасной дистанции - это еще одна мера, позволяющая предупредить столкновения.

И в городе, и в сельской местности лучший подход - это контраварийное вождение. Неожиданная реакция водителя идущего впереди автомобиля может привести к резкому повороту или остановке.

Управление автомобилем

Никогда не глушите двигатель при движении автомобиля

Многие системы в этой ситуации не работают (например, усилители тормозной системы и рулевого управления). Такой стиль езды опасен для вас и окружающих.

Педали

Во избежание ограничения хода педалей рекомендуется использовать в автомобиле только оригинальные коврики, разработанные Chevrolet. Другие коврики могут лежать неправильно.

Напольный коврик (при наличии)



- Проследите, чтобы напольный коврик не мешал движению педалей.
- Используйте напольный коврик, точно подходящий по размеру, и правильно размещайте его; иначе он может помешать движению педалей газа, тормоза или сцепления. Помехи перемещению педалей могут привести к непредвиденному ускорению автомобиля, увеличению тормозного пути или затруднениям при переключении передач и, как следствие, каварии и травмированию людей.
- Напольные коврики из комплекта автомобиля были специально разработаны для него. Если возникнет необходимость их заменить, выбирайте подлинные коврики Chevrolet. Напольные коврики, не предназначенные для вашего автомобиля, могут плохо подходить по форме и мешать нажатию педалей.

Следуйте инструкциям по использованию напольных ковриков.

- Обязательно следите за тем, чтобы напольные коврики не мешали движению педалей.

- Кладите напольные коврики лицевой поверхностью вверх. Не кладите их изнанкой вверх.
- Не кладите ничего на напольный коврик со стороны водителя.
- На стороне водителя должен лежать только один напольный коврик. Никогда не кладите один напольный коврик на другой.

Торможение

Использование тормозов

Процесс торможения включает время принятия решения и время реакции. Сначала вы должны принять решение о нажатии на педаль тормоза. Это - время принятия решения. Затем вам необходимо нажать на педаль ногой. Это - время реакции. Время реакции в среднем составляет примерно 3/4 секунды, но это только среднее значение. У одних водителей оно меньше, у других может доходить до двух секунд. На время реакции влияют возраст, физическое состояние, уровень внимания, координация, зрение, а также прием алкоголя и медикаментов. Но даже за 3/4 секунды автомобиль, движущийся со скоростью 100 км/ч, проезжает 20 м. В экстренной ситуации это может быть очень много, поэтому важно соблюдать достаточную дистанцию между вашим автомобилем и соседними. Кроме того, длина самого тормозного пути также

может значительно различаться в зависимости от характера дорожного покрытия (асфальт или грунт), его состояния (мокрое, сухое), степени износа шин, состояния тормозных механизмов. В то же время многие водители используют тормоза неправильно, подвергая тормозную систему излишней нагрузке.

Соблюдайте следующие правила

- Не создавайте препятствий перемещению педали тормоза.
- Избегайте ненужного сильного торможения. Некоторые водители склонны двигаться рывками, резко ускоряясь и резко тормозя, вместо того чтобы двигаться со скоростью транспортного потока. Это ошибка. Частое сильное торможение ведет к быстрому износу тормозной системы. При этом также возрастает риск опасных заносов.
- Для продления срока службы тормозов старайтесь двигаться вместе с потоком, избегайте ненужного торможения и поддерживайте безопасную дистанцию. Если вам приходится применять тормоза для замедления движения, тормозите мягко и непрерывно.
- Не двигайтесь с заглушенным двигателем. В таком режиме не действует гидроусилитель тормозов, и в результате для торможения требуется большее усилие.

- Если двигатель заглох во время движения, затормозите обычным образом, но не нажимайте на педаль тормоза несколько раз подряд, поскольку это приведет к исчерпанию вакуума в усилителе тормозной системы, и для торможения потребуются большее усилие нажатия на педаль и больший тормозной путь.
- В определенных ситуациях или климатических условиях тормоза могут время от времени визжать даже при небольшом усилии торможения или при первом использовании тормозной системы. Это не означает неисправности.

Ход педали тормоза

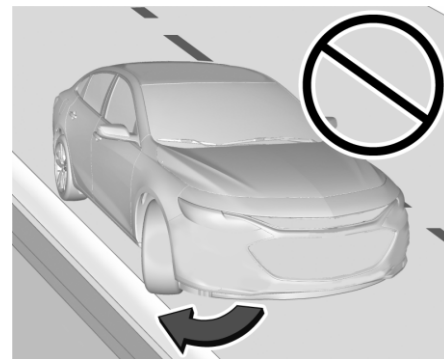
Если вы заметили, что педаль тормоза не возвращается в исходное положение или ход педали увеличился, обратитесь к дилеру или в авторизованный сервис-центр Chevrolet. Это может свидетельствовать о неисправности тормозной системы.

Рулевое управление



ВНИМАНИЕ!

Чтобы избежать повреждения системы рулевого управления, не следует переезжать через бордюры, барьеры на парковке или аналогичные препятствия на скорости выше 3 км/ч (1 мили/ч). Проявляйте осторожность при преодолении других препятствий, таких как разделители полос и искусственные неровности («лежачие полицейские»). Повреждения, вызванные нарушением правил эксплуатации автомобиля, не подлежат гарантийному ремонту.



Адаптивное рулевое управление

На вашем автомобиле установлена адаптивная система рулевого управления, которая обеспечивает изменение коэффициента усиления в зависимости от скорости движения автомобиля.

На низких скоростях водителю требуется прикладывать меньшее усилие, чем достигается улучшенная маневренность автомобиля во время парковки. На высоких скоростях руль становится более тяжелым, управление автомобилем приобретает более спортивный характер. Это позволяет улучшить управляемость и курсовую устойчивость автомобиля.

Система рулевого управления с электроусилителем

Автомобиль имеет рулевое управление с электроусилителем, поэтому для него не требуется гидравлическая жидкость.

Регулярное обслуживание не требуется.

Если усилитель рулевого управления перестанет работать в результате неисправности системы, то управление автомобилем сохранится, но потребует больших усилий. За более подробной информацией обращайтесь к дилеру или в авторизованный сервисный центр Chevrolet.

Если повернуть рулевое колесо до упора и удерживать в этом положении длительное время, эффект усиления может снизиться.

Если усилитель рулевого управления используется в течение продолжительного периода времени, возможно уменьшение степени усиления.

Нормальная работа усилителя восстановится после того, как он остынет.

Если в информационном центре водителя сообщается об ошибке системы рулевого управления, обратитесь к дилеру.

См. Предупреждающий индикатор гидроусилителя руля ↗ 4-11.

Руление в экстренной ситуации

В некоторых ситуациях руление может быть эффективнее торможения.

Например, если вы переваливаете через подъем и обнаруживаете грузовик, припаркованный на вашей полосе, или если на дороге неожиданно появляется автомобиль, или если прямо перед вами на дорогу из-за припаркованных машин неожиданно выбегает ребенок.

Можно попытаться в этой ситуации нажать на тормоза - если вам удастся остановиться вовремя. Однако иногда для этого просто не хватает места. Тогда необходимо действовать решительно и объезжать препятствие.

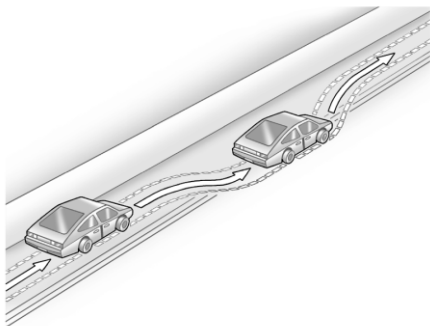
В первую очередь необходимо использовать педаль тормоза. При угрозе столкновения всегда рекомендуется сначала снизить скорость. Затем при помощи рулевого управления направьте машину в объезд

препятствия - слева или справа, в зависимости от наличия места. В экстренной ситуации, подобной описанной выше, от водителя требуется максимальное внимание и быстрое принятие решений.

Если вы держите рулевое колесо так, как рекомендовано, в точках "девять часов" и "три часа", вы можете выполнить быстрый поворот на 180° без перехватывания рулевого колеса. Но для этого нужно действовать без промедления, рулить быстро и возвращать руль в исходное положение сразу же после объезда препятствия.

Экстренные ситуации могут встретиться когда угодно, поэтому рекомендуется попрактиковаться в контраварийном вождении и правильно пользоваться ремнями безопасности.

Возврат с обочины на проезжую часть



Во время движения по дороге правые колеса автомобиля могут съехать с полотна на обочину. Действуйте согласно следующим рекомендациям:

1. Слегка отпустите педаль акселератора и, если на пути нет препятствий, с помощью руля выведите автомобиль в такое положение, чтобы край дорожного полотна находился между колесами.
2. Поверните рулевое колесо приблизительно на одну восьмую от полного поворота, чтобы правое переднее колесо соприкасалось с краем дорожного полотна.
3. Верните рулевое колесо в положение прямолинейного движения.

Езда по бездорожью

Перед ездой по бездорожью

Прежде чем ехать по бездорожью, необходимо принять ряд мер. В частности:

- Удостоверьтесь, что выполнены все работы по ремонту и обслуживанию.
- Проверьте уровень топлива.
- Проверьте давление в запасном колесе; требуемое давление указано в главе "Технические данные".
- Проверьте уровни жидкостей, указанные в главе об уходе за автомобилем.

После езды по бездорожью

Очистите нижнюю сторону автомобиля, шасси и подкапотное пространство. Посторонние материалы могут воспламениться.

После движения по грязи и песку очистите и проверьте тормозные накладки.

Наличие грязи и песка может вызвать нарушение торможения и заполирование тормозных накладок. Проверьте кузов, рулевое управление, подвеску, колеса, шины, выхлопную систему, топливопроводы и систему охлаждения.

При езде по бездорожью автомобилю требуется более частое техническое обслуживание.

Изучите принципы езды по бездорожью

Прежде чем отправляться в поездку, рекомендуется потренироваться в безопасном месте вблизи от дома. Езда по бездорожью требует новых и необычных навыков; например, умения распознавать различные признаки в окружающей среде.

Например, вам необходимо постоянно контролировать поверхность на предмет неожиданных препятствий. Старайтесь улавливать необычные звуки от шин и двигателя.

Ваши руки, ноги и тело должны реагировать на вибрации и движения автомобиля.

Главное при движении по бездорожью - управление автомобилем. Лучший способ поддерживать управляемость автомобиля - ограничивать скорость. Необходимо помнить несколько правил. При высокой скорости:

- Вы быстрее приближаетесь к препятствиям и располагаете меньшим временем для контроля состояния пути.
- У вас остается меньше времени на реагирование.
- Автомобиль сильнее качает при переезде препятствий.
- Вам требуется больший тормозной путь, особенно при движении по грунтовой дороге.

⚠ ВНИМАНИЕ!

При движении по бездорожью вы можете потерять контроль над рулевым управлением в результате резкого толчка или маневра. Это может привести к столкновению. Поэтому при движении как по дороге, так и по бездорожью и вы, и ваши пассажиры должны быть пристегнуты ремнями безопасности.

Движение в тумане

При высокой влажности или сильном морозе повышается вероятность образования тумана, который сильно ухудшает видимость.

При движении в тумане необходимо снизить скорость и поддерживать безопасную дистанцию до идущего впереди автомобиля. Во избежание аварий не следует недооценивать возможные изменения плотности тумана.

Плотность тумана лучше всего оценивать по свету фар автомобилей.

Советы по движению в тумане

- Включите передние противотуманные фары, если они установлены, или ближний свет даже при движении в дневное время.
- Не включайте дальний свет.
- Включите обогреватель заднего стекла. Время от времени включайте на несколько секунд стеклоочистители и омыватель

ветрового стекла. Влага на наружной поверхности окон может выглядеть как туман.

- Если снаружи почти ничего не видно и вам необходимо остановиться, но вы не уверены, что находитесь на дороге, включите фары и аварийные огни и подавайте звуковой сигнал - периодически или при приближении автомобиля.
- При движении в тумане не обгоняйте другие автомобили, если не видите, что происходит впереди, и не уверены в безопасности маневра. При попытке обгона будьте готовы вернуться обратно в случае появления встречного автомобиля.

Движения по грязи или песку

При движении по грязи или песку используйте нижние передачи.

В случае потери сцепления руление, ускорение и торможение будут затруднены. Для улучшения сцепления при движении по очень рыхлому песку можно немного сбросить давление в шинах.

Примечание

После движения по грязи или песку очистите и осмотрите тормозные накладки. Если этого не сделать, возможно нарушение торможения или заполирование тормозных накладок. Проверьте кузов, рулевое управление, подвеску, колеса, шины и выхлопную систему.

Движение по мокрой дороге

Движение через затопленные участки



Следует всеми способами избегать движения в затопленных местах. Слой воды на дороге не дает водителю правильно оценить ее состояние. Повреждения, вызванные попаданием воды в двигатель и другие части автомобиля, не покрываются гарантией.

Двигайтесь через затопленные участки на низкой скорости, следя, чтобы уровень воды не поднимался выше центра колеса. Если проехать затопленный участок все-таки необходимо, делайте это медленно, примерно со скоростью 10 км/ч, на первой передаче.

Обращайте внимание на едущие поблизости большие автомобили; берегитесь больших волн, - они увеличивают вероятность повреждения автомобиля. При переезде через затопленные участки самое опасное - возможность попадания воды в двигатель через воздухозаборник.

Возникает эффект гидравлического удара: вода препятствует ходу цилиндров, вызывая повреждения компонентов двигателя. Двигатель получает тяжелые повреждения, и автомобиль останавливается - сразу же или через небольшое время, в зависимости от силы повреждения.

Не пытайтесь запустить двигатель повторно. Это может усугубить повреждения автомобиля.

ВНИМАНИЕ!

Движение через водные потоки может быть опасным. Вода может увлечь автомобиль за собой, и он утонет. Даже в потоке глубиной всего несколько сантиметров контакт шин с поверхностью может ухудшиться, что приведет к потере сцепления и перевороту автомобиля. Не двигайтесь через водные потоки.

Вождение в дождь

Движение в дождь и по мокрой дороге сопряжено с дополнительными опасностями. На мокрой дороге автомобиль хуже останавливается, ускоряется и поворачивает, поскольку сцепление ухудшается по сравнению с сухой дорогой. Кроме того, если протектор шин изношен, сцепление ухудшается еще сильнее. Если дождь начинается во время поездки, следует уменьшить скорость и повысить бдительность.

Дорога может стать мокрой в то время, как ваши реакции еще остаются в режиме сухой дороги. Чем сильнее дождь, тем хуже видимость. Даже если стеклоочистители находятся в хорошем состоянии, в сильный дождь может быть сложнее рассмотреть дорожные знаки и объявления о дорожной обстановке, дорожную разметку, края дороги и даже пешеходов.

Брызги из-под колес автомобилей ухудшают видимость еще сильнее, чем сам дождь, особенно на грязной дороге.

Настоятельно рекомендуется поддерживать стеклоочистители и омыватели в хорошем техническом состоянии и держать бачок омывателя ветрового стекла заполненным. Заменяйте щетки стеклоочистителей, когда появляются признаки износа или они начинают оставлять грязные участки на стекле, или когда резиновые полоски начинают отделяться от щеток.

Вода может негативно воздействовать на тормоза. Старайтесь избегать затопленных участков, но если это невозможно, тормозите до въезда на них. Мокрые тормоза могут привести к аварии. Они хуже работают при резкой остановке и могут вызвать снос автомобиля в сторону. В результате возможна потеря управления автомобилем.

После проезда по затопленному участку или после мытья автомобиля слегка нажимайте на педаль тормоза, пока тормоза не начнут работать нормально.

Несколько советов по вождению в дождливую погоду:

- Включите ближний свет, даже если дело происходит днем.
- Включите стеклоочистители.
- Уменьшите скорость и будьте осторожны.
- Увеличьте дистанцию до идущего впереди автомобиля.
- Если необходимо, включите обогреватель заднего стекла.

Примечание

В дождливую погоду нагрузка на шины и стеклоочистители увеличивается. Поэтому всегда следите за тем, чтобы шины и стеклоочистители находились в хорошем состоянии.

Аквапланирование

Возможна ситуация, когда под колесами оказывается слой воды, и автомобиль фактически едет по воде. Это очень опасно. Такое может случиться, если дорога достаточно мокрая, а автомобиль движется на достаточно высокой скорости. Когда автомобиль попадает в ситуацию аквапланирования, он почти полностью или полностью теряет сцепление с дорогой. Вы можете не заметить аквапланирования и даже ехать некоторое время, не замечая, что шины автомобиля не имеют постоянного контакта с дорогой. Аквапланирование может обнаружиться, когда вы попытаетесь затормозить, повернуть, сменить полосу или обогнать другой автомобиль, либо когда ваш автомобиль попадет под порыв ветра. Аквапланирование может возникнуть, если протектор шин изношен или некоторые шины плохо накачаны. Оно также может возникнуть, если на дороге присутствует значительный слой воды. Если в дороге отражаются деревья, столбы или другие автомобили, если вы видите круги от капель на поверхности воды - значит, может возникнуть аквапланирование. Аквапланирование обычно возникает на большой скорости. Простых и жестких правил относительно аквапланирования не существует. Главный совет - во время дождя снизить скорость и повысить бдительность.

Ночное вождение

При ночном вождении водитель должен:

- Применять контраварийный стиль вождения.
- Снизить скорость автомобиля и увеличить дистанцию.
- В малонаселенных местах помните о возможности появления животных на дороге.
- Если вы устали, остановитесь в безопасном месте и отдохните.
- Содержите ветровое стекло и все окна автомобиля в чистоте - как изнутри, так и снаружи. Грязь на стеклах значительно усиливает блики в ночное время. На внутренней стороне стекол также может образовываться слой пыли. Сигаретный дым затуманивает стекла, ухудшая видимость.
- Помните, что на повороте освещенный фарами участок становится гораздо короче.

Движение по горным дорогам

Если автомобиль эксплуатируется в горной или холмистой местности, за его исправностью следует следить особенно тщательно. Необходимо регулярно проверять уровень эксплуатационных жидкостей, состояние протектора шин и износ тормозных колодок. Спускаясь по уклону, старайтесь не использовать тормозную систему без

необходимости. Чтобы замедлить скорость движения автомобиля, можно переключиться на более низкую передачу.

ОПАСНОСТЬ

Если не переключиться на более низкую передачу, тормоза могут сильно нагреться и потерять эффективность.

При движении по длинному крутому спуску переключитесь на более низкую передачу, чтобы помочь торможению двигателем. Двигаться на нейтральной передаче или с выключенным зажиганием очень опасно. В результате повышается нагрузка на тормозную систему. Она перегревается и теряет эффективность. При движении под уклон держите зажигание включенным и устанавливайте подходящую передачу.

На горных дорогах могут встречаться специальные знаки. Примеры: длинный уклон, зона запрещения обгона, зона падения камней, извилистая дорога. Будьте внимательны и ведите себя соответственно.

ЗАПУСК И ЭКСПЛУАТАЦИЯ

Если автомобиль застрял

Если автомобиль укомплектован системой контроля тягового усилия, во многих ситуациях она может помочь застрявшему автомобилю выбраться. Если вы застряли слишком крепко, чтобы выбраться за счет сцепления колес, отключите противобуксовочную систему и попробуйте раскачать автомобиль.

Если автомобиль застрял, не допускайте пробуксовки колес с высокой скоростью. Чтобы стронуть застрявший автомобиль с места, можно использовать метод раскочки, однако следует проявлять осторожность.



ОПАСНОСТЬ

Пробуксовка колес на большой скорости может привести к взрыву шин и травмированию водителя и окружающих. Возможен перегрев КПП и других компонентов автомобиля. Если автомобиль застрял, вращайте колеса как можно меньше. Не повышайте скорость свыше 55 км/ч по спидометру.

Примечание

Пробуксовка колес может привести к разрушению деталей автомобиля и самих шин. Переключение на переднюю или заднюю передачу, когда колеса вращаются с высокой скоростью, может привести к поломке КПП.

Освобождение автомобиля "враскачку"

Один из способов освобождения застрявшего автомобиля - "раскачка". Порядок действий водителя:

1. Поверните рулевое колесо влево и вправо, чтобы расчистить участок вокруг передних колес.
2. Отключите систему контроля тягового усилия и систему динамической стабилизации. См. Система контроля тягового усилия/Электронная система динамической стабилизации § 8-28.
3. Переключайтесь между задним ходом и передачей хода вперед, стараясь, чтобы колеса пробуксовывали как можно меньше. Чтобы не допустить износа деталей КПП, дождитесь, пока колеса не остановятся, прежде чем переключать передачу.
4. На время переключения передач отпустите педаль акселератора, а после включения необходимой передачи слегка выжмите ее. Попеременное включение передач переднего и заднего хода с небольшим выжиманием педали акселератора приводит к раскачиванию автомобиля, которое может помочь вам выбраться.
5. Если после нескольких попыток извлечь автомобиль не удастся, необходимо прибегнуть к буксировке.

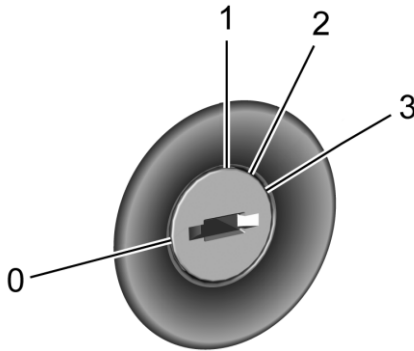
Обкатка нового автомобиля

Для сохранения высоких эксплуатационных характеристик, а также продления срока службы автомобиля первые несколько сотен километров соблюдайте следующие рекомендации:

- Избегайте резких стартов с полностью открытым газом.
- Не допускайте работы двигателя на чрезмерно высоких оборотах.
- Избегайте резких торможений, кроме экстренных ситуаций. Соблюдение этого требования необходимо для правильной приработки тормозов.
- Во избежание повреждения двигателя и для экономии топлива не допускайте резких стартов, ускорений и продолжительного движения на высокой скорости.
- Избегайте ускорения при полном газе на низшей передаче.
- Не допускается буксировка других автомобилей.

Положения ключа в замке зажигания

Положения ключа зажигания



Ключ зажигания имеет четыре положения:

0 : Блокировка/выкл.

В этом положении двигатель выключен, замок зажигания заблокирован и, если автомобиль оснащен замком рулевого вала, рулевой вал также заблокирован. На автомобилях с автоматической коробкой передач также блокируется рычаг селектора. Извлечь ключ можно только в этом положении. На автомобилях, оснащенных замком блокировки рулевого вала, замок может заблокировать вал, если колеса не установлены в положение прямолинейного движения, а ключ

находится в этом положении, в результате чего запустить двигатель или извлечь ключ будет невозможно. В этом случае следует, вращая рулевое колесо вправо и влево, перевести ключ зажигания в положение "Вспомогательное оборудование". Если это не помогает, обратитесь в сервисный центр.

1 : Вспомогательное оборудование Когда ключ зажигания находится в этом положении, вы сможете использовать некоторые функции автомобиля, например, информационно-развлекательную систему и стеклоочистители, при заглушенном двигателе. При этом разблокируется замок рулевого вала, а на автомобилях с автоматической коробкой передач также разблокируется рычаг селектора. Используйте это положение ключа, если необходимо столкнуть автомобиль с места или отбуксировать его.

2 : Вкл.

После пуска двигателя ключ остается в этом положении. Это положение ключа также можно использовать, когда двигатель заглушен, для обеспечения работы дополнительного электрооборудования и отображения некоторых предупреждений и индикаторов в комбинации приборов.

Это положение можно использовать также для обслуживания и диагностики и для проверки правильности работы неисправной индикаторной лампы, что может потребоваться для проверки уровня

выбросов. Если автомобиль оснащен замком рулевого вала, в этом положении ключа замок остается разблокированным.

На автомобилях с автоматической коробкой передач рычаг селектора при таком положении ключа разблокирован.

Если оставить ключ зажигания в положении "Вкл." при заглушенном двигателе, это может привести к разряду аккумуляторной батареи. Длительный разряд аккумуляторной батареи не позволит впоследствии запустить двигатель.

3 : Пуск

Это положение используется для пуска двигателя. После того как двигатель заведется, отпустите ключ. Ключ зажигания автоматически вернется в положение "Вкл", и вы сможете начать движение.

Вывод селектора из положения "Р" (в соответствующей комплектации)

Чтобы перевести рычаг селектора АКПП из положения "Р" (парковка), ключ зажигания должен быть установлен в положение "Вкл" или "Вспомогательное оборудование", педаль тормоза должна быть выжата.

Выключение двигателя

Дождавшись полной остановки автомобиля, вдавите ключ зажигания и поверните в положение "Блокировка/выкл", чтобы заглушить двигатель.

Не выключайте двигатель во время движения автомобиля. При этом могут

перестать работать усилители тормозной системы и рулевого управления, а также система надувных подушек безопасности. Если в экстренной ситуации съехать на обочину невозможно и необходимо заглушить двигатель во время движения:

1. Вдавите ключ и переведите его в положение "Вспомогательное оборудование".

2. Выжмите педаль тормоза, прикладывая значительное и постоянное усилие. Не выжимайте и не отпускайте педаль тормоза несколько раз подряд.

Это может привести к потере разрежения в камере вакуумного усилителя, в результате чего потребуется прикладывать большее усилие, чтобы выжать педаль тормоза.

3. Переключитесь на передачу N (Нейтраль). Это можно сделать непосредственно во время движения.

Переключившись на передачу N (Нейтраль), с усилием выжмите педаль тормоза и направьте автомобиль в безопасное место.

4. Дождитесь полной остановки. Если ваш автомобиль оборудован автоматической коробкой передач, переведите селектор КПП в положение «Р», а если механической – оставьте его в положении нейтральной передачи.

Вдавите ключ и переведите его в положение "Блокировка/Выкл".

5. Включите стояночный тормоз. См. Стояночный тормоз ☞ 8-25.

Рекомендация: На автомобилях с автоматической коробкой передач сместите рычаг селектора в положение "Р" (парковка), прежде чем можно будет перевести ключ зажигания в положение "Блокировка/выкл".

⚠ ОПАСНОСТЬ

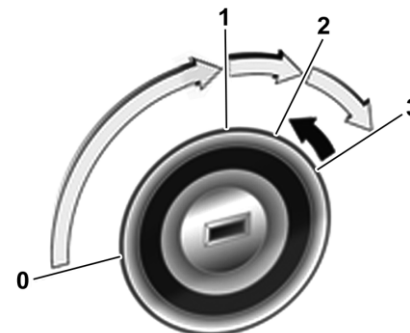
Выключение двигателя во время движения автомобиля может привести к тому, что перестанут работать усилители тормозной системы и рулевого управления, а также система надувных подушек безопасности. Глушить двигатель на ходу следует только в случае крайней необходимости.

⚠ ВНИМАНИЕ!

Используйте свой ключ, убедитесь, что он полностью вставлен в замок, при выключении двигателя ключ необходимо дополнительно утапливать. Поворачивать ключ следует только усилием руки.

Пуск двигателя

Запуск двигателя ключом зажигания



- Поверните ключ в положение 1 и слегка покачайте рулевое колесо, чтобы снять блокировку (если она предусмотрена).
- Поверните ключ в положение включения зажигания 2.
- **Механическая коробка передач:** выжмите сцепление.
- **Автоматическая коробка передач:** удерживая нажатой педаль тормоза, переместите рычаг селектора в положение Р или N
- Не нажимайте на педаль акселератора. Чтобы запустить двигатель, поверните ключ в положение 3 и отпустите.

Перед повторным пуском или для выключения двигателя верните ключ в положение 0.

Система Smart Start (система интеллектуального запуска) Smart Start Система активируется кратковременным поворотом ключа из положения 2 в положение 3. Удерживать ключ в положении 3 не нужно, поскольку система Smart Start запускает двигатель стартером автоматически.

Примечание

- Автомобиль оснащен системой безопасного запуска, которая не допускает включения стартера при работающем двигателе во избежание повреждений.

⚠ ПРЕДУПРЕЖДЕНИЕ!

- Старайтесь не оставлять двигатель работающим, когда выходите из автомобиля.
- Не оставляйте детей в автомобиле с ключом зажигания. Они могут привести в движение электростеклоподъемники, другие органы управления или даже сам автомобиль. Это может привести к травмированию или даже гибели ребенка или окружающих.

Запуск двигателя кнопкой пуска/остановки двигателя

⚠ ОПАСНОСТЬ

Не нажимайте кнопку Пуск/Остановка во время движения. Это может привести к потере управления автомобилем, отключению усиления тормозов рулевого управления, выключению подушек безопасности, повреждению автомобиля, травмам и даже гибели людей.

⚠ ПРЕДУПРЕЖДЕНИЕ!

Ни в коем случае не оставляйте младенцев, детей и подростков без присмотра в автомобиле.

⚠ ВНИМАНИЕ!

Нажатие кнопки Пуск/Остановка запускает двигатель, если электронный или недистанционный ключ находится внутри автомобиля. Ни в коем случае не оставляйте в автомобиле одних младенцев, детей и подростков, а также лиц, не умеющих управлять автомобилем. Это может привести к непредвиденным аварийным ситуациям. Выходя из автомобиля, обязательно выключайте зажигание и уносите с собой электронный или недистанционный ключ.



- Электронный ключ должен находиться внутри автомобиля.
 - Механическая коробка передач: выжмите сцепление.
 - Автоматическая коробка передач: удерживая нажатой педаль тормоза, переместите рычаг селектора в положение Р или N
 - Не нажимайте на педаль акселератора
 - Нажмите и удерживайте кнопку Start/Stop. Как только двигатель запустится, загорится зеленый светодиод.
- Чтобы выключить двигатель, снова нажмите и удерживайте кнопку.

Примечание

- В автомобилях с электронным ключом и механической КПП (если предусмотрена) при неполном нажатии педали сцепления пуск двигателя не активируется.
- В автомобилях с электронным ключом и автоматической КПП, если рычаг селектора не установлен в положение Р или N и не нажата педаль тормоза, пуск двигателя не активируется.

Выключение двигателя

- Чтобы выключить двигатель, нажмите кнопку Start/Stop, когда двигатель работает и автомобиль неподвижен.
- В экстренной ситуации двигатель можно выключить во время движения автомобиля: нажмите кнопку Start/Stop дважды. Если двигатель не работает, то

для торможения и рулевого управления требуются значительно большие усилия.

Режим питания дополнительного оборудования

Нажмите кнопку Start/Stop один раз, не нажимая на педаль тормоза: **Активен режим электропитания вспомогательного оборудования**, горит желтый светодиод в кнопке. В этом режиме снимается блокировка рулевого колеса (если имеется) и действуют некоторые электрические функции.

Чтобы запустить двигатель в режиме электропитания вспомогательного оборудования, нажмите педаль тормоза (или педаль сцепления, в зависимости от модели) и нажмите кнопку **Start/Stop** еще раз.

Режим питания с включенным зажиганием

Нажмите и удерживайте кнопку **Start/Stop** в течение 5 секунд, не нажимая ни на одну из педалей: активен режим питания **Ignition on power mode**, загорается зеленый светодиод в кнопке. В этом режиме действуют все электрические функции.

Чтобы запустить двигатель в **режиме питания с включенным зажиганием**, нажмите педаль тормоза (или педаль сцепления, в зависимости от модели) и нажмите кнопку **Start/Stop** еще раз.

Примечание

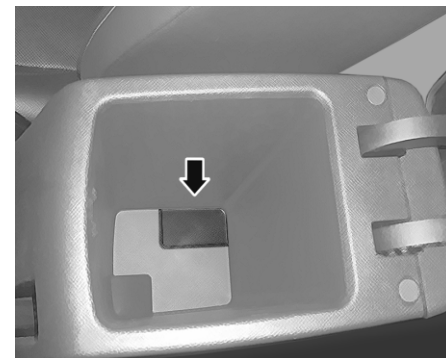
Не кладите пульт дистанционного управления в багажное отделение или близко к экрану информационного центра.

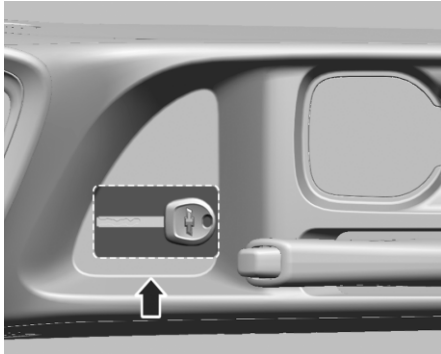
Управление в экстренной ситуации

Если радиобрелок дистанционного управления также не работает, дверь водителя можно отпереть и запереть механическим ключом.

Механический ключ запирает и отпирает только дверь водителя. Другие двери можно открыть, дважды потянув за внутреннюю ручку.

На автомобилях с системой противоугонной сигнализации при отпирании может сработать сигнализация. Чтобы выключить сигнализацию, включите зажигание.





Положите недистанционный ключ или радиобрелок дистанционного управления в отсек центральной консоли или в подлокотник. Правильные положения показаны на иллюстрациях.

На автомобиле с автоматической КПП при селекторе передач в положении Р (парковка) или N (нейтраль) нажмите педаль тормоза и кнопку Start/Stop.

На автомобиле с механической КПП выжмите сцепление и нажмите кнопку Start/Stop.

Радиобрелок дистанционного управления следует использовать таким образом только в экстренных ситуациях. Обратитесь в дилерский центр или в авторизованный сервисный центр Chevrolet.

Электронный ключ может не работать или работать с уменьшенным радиусом действия при наличии помех от других расположенных поблизости устройств. В таком случае дверь можно открыть и закрыть механическим способом. Если электронный ключ не работает, для запуска двигателя можно воспользоваться процедурой для экстренных ситуаций. Если двигатель не включается при использовании ключа в механическом режиме, обратитесь в дилерский центр или авторизованный сервисный центр Chevrolet.

Ситуации, когда такое может произойти

- Если электронный ключ находится вблизи радиопередающего устройства - радиостанции, аэропорта, полицейской радиостанции, правительственного учреждения, базовой станции сотовой сети, радиопередающей антенны, порта.
- Если электронный ключ находится рядом с радиацией или мобильным телефоном.
- Если поблизости работает электронный ключ от другого автомобиля
- Если электронный ключ разряжен.

Установленная внутри автомобиля система подвижной радиосвязи может создавать помехи работе электрооборудования автомобиля. Используйте наружную систему подвижной радиосвязи.

Строго соблюдайте законы и нормативные требования страны, в которой вы находитесь.

Деактивация электронного ключа

Если запереть дверь автомобиля электронным ключом снаружи, когда внутри автомобиля находится другой электронный ключ, оставшийся внутри ключ деактивируется. Запуск двигателя с его помощью невозможен. Деактивированный электронный ключ можно активировать, повторно нажав на кнопки.

Звуковое предупреждение об электронном ключе

Если вы выходите из автомобиля и закрываете дверь, оставив внутри электронный ключ, автомобиль издает три непрерывных гудка. Настройку этой функции можно изменить на экране информационного центра. Если электронный ключ находится очень близко от двери или окна, система может ошибочно определить, что он находится внутри, и прозвучит звуковой сигнал.

Перезапуск двигателя без электронного ключа

Если электронный ключ не находится внутри автомобиля и двигатель включен, то при нажатии кнопки Start/Stop для остановки двигателя режим зажигания сменится на

АСС (светодиод горит желтым). (Если в течение 5 минут не будет предпринято никаких действий, зажигание будет автоматически выключено, и повторный запуск двигателя станет невозможен.) Вы можете снова запустить двигатель, нажав на педаль тормоза (автоматическая КПП) или сцепления (механическая КПП) и нажав кнопку Start/Stop. Если нажать кнопку Start/Stop без нажатия на педаль тормоза (автоматическая КПП) или сцепления (механическая КПП), зажигание перейдет в режим ВЫКЛ (светодиод не горит). После этого повторный запуск двигателя становится невозможен.


Электронный ключ не будет работать в следующих ситуациях

- Если автомобиль находится в электромагнитном поле высокой частоты.
- Если рядом работает электронное оборудование, использующее ту же частоту, что и электронный ключ.
- Если батарейка электронного ключа разряжена или неисправна.

Система холодного запуска – если установлена

Ваш автомобиль может быть оснащен системой подогрева топлива, которая в определенных условиях помогает запустить двигатель без использования дополнительного бачка с бензином.


Управление

Подогрев топлива необходим для запуска двигателя при низкой температуре и снижения уровня загрязняющих выбросов. Подогрев активируется автоматически в зависимости от температуры окружающей среды и используемого топлива. Индикатор  системы подогрева топлива находится на панели приборов. Подробнее см. параграф Комбинация приборов ⇨ 4-5. Если активирован подогрев топлива, индикатор системы загорается и пуск двигателя невозможен на протяжении всего процесса. Необходимо дождаться, пока индикатор погаснет, и потом запускать двигатель.


ПРЕДУПРЕЖДЕНИЕ!

Не прикасайтесь к коллектору впрыска и форсункам перед началом, во время и после окончания работы системы подогрева топлива. В процессе подогрева они сильно нагреваются, и вы можете получить ожоги.

Порядок действий

1. Подав запрос на пуск двигателя, следите за индикатором в комбинации приборов. Если горит индикатор , значит, идет подогрев топлива и необходимо подождать.
2. Время подогрева зависит от температуры окружающей среды и используемого топлива.

3. Когда индикатор погаснет, двигатель готов к запуску.

Если двигатель не запускается, после погасания индикатора  пользователю необходимо повернуть ключ в положение 2 (ВКЛ) или нажать кнопку Start/Stop (если предусмотрена).

Примечание

Если пользователь задерживается с запуском двигателя более 30 секунд после подогрева, система может решить, что необходим повторный подогрев топлива.

В этом случае описанная выше процедура повторяется.

Автомобиль выходит на рабочий режим вскоре после запуска двигателя. Время прогрева двигателя зависит от условий окружающей среды. В холодные дни и на большой высоте над уровнем моря рекомендуется начинать движение при обычных оборотах двигателя, избегая повышения оборотов и полного газа в первые минуты после пуска.

Модуль резервного питания

После выключения зажигания некоторые принадлежности автомобиля продолжают работать в течение 10 минут или до момента открывания любой двери.

Переключение в положение «Парковка»

1. Выжмите педаль тормоза и включите стояночный тормоз.
2. Переведите селектор КПП в положение «Р» (парковка), для чего нажмите кнопку на рычаге селектора и сдвиньте его вперед до упора.

Оставление автомобиля с работающим двигателем

ПРЕДУПРЕЖДЕНИЕ!

Покидать автомобиль с работающим двигателем опасно. Двигатель может перегреться и загореться.

Покидать автомобиль опасно, если селектор АКПП не до конца установлен в положение "Р" (парковка). Автомобиль может покатиться.

Не покидайте автомобиль с работающим двигателем. Если при этом вы не заглушили двигатель, автомобиль может поехать. Это может привести к травмированию людей.

Чтобы предотвратить возможность самопроизвольного движения автомобиля, даже если он находится на ровном участке, включите стояночный тормоз и переведите селектор в положение "Р" (парковка). См. Переключение в положение «Парковка» ⇨ 8-16.

Если вы должны оставить автомобиль с работающим двигателем, убедитесь перед этим, что селектор КПП находится в положении Р (Стоянка), а стояночный тормоз надежно зафиксирован. Переместив селектор КПП в положение «Р» (парковка), выжмите педаль тормоза.

Затем проверьте, можно ли вывести рычаг селектора из положения «Р» (парковка), сначала не нажимая кнопку.

Если вам удалось это сделать, значит рычаг селектора не зафиксировался в положении «Р» (парковка).

Закусывание механизма селектора КПП

Закусывание механизма селектора КПП происходит при возрастании давления на фиксатор механизма блокировки КПП под воздействием крутящего момента, передаваемого от колес. Это может произойти, если припарковать автомобиль на склоне и не до конца перевести селектор в положение «Р» (парковка). В этом случае вывести селектор из этого положения будет трудно. Чтобы избежать закусывания механизма селектора КПП, сначала включите стояночный тормоз и лишь затем переведите селектор АКПП в положение «Р» (парковка). Порядок действий описывается в разделе "Переключение в положение «Парковка»" выше.

Если заедание механизма стояночной блокировки все же произошло, может потребоваться буксировка автомобиля в гору, чтобы разблокировать собачку механизма и вывести селектор из положения Р (Стоянка).

Переключение из положения «Парковка» (Если предусмотрен)

Ваш автомобиль оборудован электронной системой блокировки ключа зажигания и селектора АКПП. Блокировка ключа зажигания и селектора АКПП предназначена для предотвращения перемещения селектора из положения Р (парковка), если зажигание не включено и не нажата педаль тормоза.

Система блокировки ключа зажигания и селектора АКПП работает постоянно, пока не разрядится аккумуляторная батарея и ее напряжение не опустится слишком низко (ниже 9 вольт).

Если аккумуляторная батарея разрядилась или ее напряжение упало ниже допустимого предела, попробуйте зарядить аккумулятор или подключить к нему дополнительную батарею. См. Запуск от дополнительной АКБ ⇨ 9-40.

Чтобы вывести селектор из положения «Р» (парковка):

1. Выжмите педаль тормоза.
2. Включите зажигание.
3. Нажмите кнопку на рычаге селектора АКПП.
4. Переместите рычаг селектора в нужное положение.

Если вывести селектор из положения «Р» (парковка) по-прежнему не удается:

1. Полностью опустите кнопку на рычаге селектора АКПП.

2. Удерживая нажатой педаль тормоза, снова нажмите кнопку на рычаге селектора.
3. Переместите рычаг селектора в нужное положение.

Если переключение по-прежнему затруднено, следует обратиться на СТО. Автомобиль может быть оснащен блокировкой рычага селектора при непристегнутом ремне безопасности, которая не позволяет сместить рычаг из положения Р (парковка), пока водитель не пристегнется. См. разделы Ремни безопасности ⇨ 2-7.

Парковка на воспламеняемом покрытии

Прежде чем парковать автомобиль, удостоверьтесь, что на площадке нет воспламеняющихся материалов - травы, кустарника, пролитого топлива и т.д. Детали выхлопной системы двигателя нагреты до высокой температуры и могут вызвать возгорание.

ВНИМАНИЕ!

Горючие материалы могут воспламениться при соприкосновении с находящимися под автомобилем деталями выхлопной системы. Не паркуйте автомобиль над бумагой, листьями, сухой травой и другими горючими предметами.

ОТРАБОТАВШИЕ ГАЗЫ

ОПАСНОСТЬ

Отработавшие газы двигателя содержат ядовитый угарный газ, не имеющий цвета и запаха и способный при вдыхании в течение некоторого времени вызвать смертельное отравление. При попадании отработавших газов в салон автомобиля откройте окна. Обратитесь в дилерский центр или авторизованный сервисный центр Chevrolet для устранения причины неисправности. Движение с открытым багажным отделением не рекомендуется, поскольку при этом в салон автомобиля могут попасть отработавшие газы.

Каталитический нейтрализатор

Каталитический нейтрализатор снижает количество вредных веществ в выхлопных газах.

ОПАСНОСТЬ

Не держите двигатель включенным в закрытом помещении дольше, чем необходимо для маневрирования, поскольку есть опасность отравления угарным газом (СО), который не имеет ни цвета, ни запаха и смертельно опасен при длительном вдыхании.

АВТОМАТИЧЕСКАЯ КОРОБКА ПЕРЕДАЧ

При сбоях или неустойчивой работе двигателя после холодного пуска, при значительной потере мощности двигателя и других аномальных явлениях можно предполагать неисправность системы зажигания. В таком случае необходима буксировка автомобиля. Обратитесь за помощью в дилерский центр или в авторизованный сервисный центр Chevrolet.

Уход за каталитическим нейтрализатором:

При попадании несгоревшего топлива в каталитический нейтрализатор этот компонент может перегреться и прийти в негодность. Поэтому избегайте следующих ситуаций:

- Не пытайтесь повторять процедуру запуска двигателя, если он плохо запускается.
- Не запускайте двигатель слишком долго.

Попадание воды в выхлопную трубу может привести к повреждению каталитического нейтрализатора, поскольку он работает при высокой температуре.

Избегайте нанесения каких-либо материалов на нижнюю сторону автомобиля. Некоторые химические вещества могут повысить вероятность возгорания.

Необходимо обращать на неприятный, хотя и безопасный, запах, который появляется при определенных условиях эксплуатации

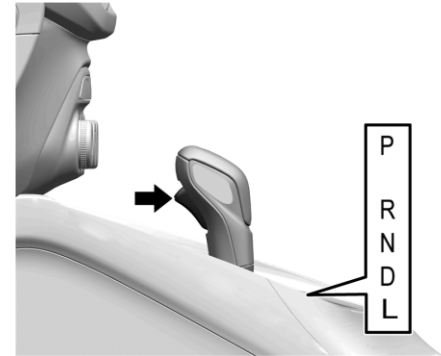
при использовании топлива с высоким содержанием серы.

Чтобы обеспечить низкий уровень выбросов загрязняющих веществ и длительный срок службы каталитического нейтрализатора, все техническое обслуживание необходимо проводить в дилерском центре или в авторизованном сервис-центре Chevrolet.

Работающий двигатель на стоящем автомобиле

Не рекомендуется оставлять двигатель включенным на припаркованном автомобиле.

Если вам необходимо покинуть автомобиль, не выключая двигатель, примите все необходимые меры, чтобы исключить возможность самопроизвольного начала его движения. См. Переключение в положение «Парковка» ↪ 8-16.



P : В этом положении блокируются ведущие колеса. Устанавливайте селектор в положение P (Парковка) при запуске двигателя, т.к. в этом случае автомобиль не сможет случайно тронуться.

 ПРЕДУПРЕЖДЕНИЕ!

Покидать автомобиль опасно, если селектор АКПП не до конца установлен в положение "P" (парковка). Автомобиль может покатиться.

Не покидайте автомобиль с работающим двигателем. Если при этом вы не заглушили двигатель, автомобиль может поехать. Это может привести к травмированию людей.

Чтобы предотвратить возможность самопроизвольного движения автомобиля, даже если он находится на ровном участке, включите стояночный тормоз и переведите селектор в положение "P" (парковка). См. Переключение в положение «Парковка» ⇨ 8-17.

Прежде чем запускать двигатель, убедитесь, что селектор зафиксировался в положении «P» (парковка). Ваш автомобиль оснащен системой управления блокировкой переключения автоматической коробки передач. Выжмите до упора педаль тормоза, затем нажмите кнопку на рычаге селектора АКПП и переключите селектор из положения «P» (парковка) в иное положение, зажигание при этом должно быть включено в режим ON/RUN (ВКЛ/ПУСК). Если автомобиль не переключается из режима «P» (парковка), уменьшите нажатие на рычаг селектора и

полностью вдвиньте его в положение «P» (парковка), при этом удерживая нажатой педаль тормоза. После этого переведите рычаг селектора коробки передач в положение одной из передач. См. Переключение из положения «Парковка» (Если предусмотрен) ⇨ 8-18.

R : Используйте эту передачу для движения задним ходом.

 ВНИМАНИЕ!

Переключение в положение "R" (задний ход) во время движения вперед может привести к повреждению коробки передач. Ремонт в этом случае не будет являться гарантийным. Переводить селектор в положение "R" (задний ход) можно только после полной остановки автомобиля.

Инструкции по извлечению враскачку автомобиля, застрявшего в снегу, на льду или в песке, см. в Если автомобиль застрял ⇨ 8-10.

N : В этом положении селектора двигатель и колеса разобщены. Чтобы заново запустить двигатель на уже движущемся автомобиле, следует устанавливать только положение N (нейтральное).

 ПРЕДУПРЕЖДЕНИЕ!

Включать передачи переднего или заднего хода, когда двигатель работает на высоких оборотах, опасно. Если вы не удерживаете нажатой педаль тормоза, автомобиль может неожиданно начать движение с высокой скоростью. Вы можете потерять управление и сбить людей или врезаться в препятствие. Не включайте передачи переднего или заднего хода, если двигатель работает на высоких оборотах.

 ВНИМАНИЕ!

Вывод селектора из положения "P" (парковка) или "N" (нейтральная передача), когда двигатель работает на высоких оборотах, может привести к поломке коробки передач. Ремонт в этом случае не будет являться гарантийным. Выполняя переключения, следите за тем, чтобы обороты двигателя не были слишком высокими.

D : Это положение используется для движения вперед. Если для прохождения требуется больше мощности, выжмите педаль акселератора.

L : В этом положении можно выбрать диапазон передач. Если такая возможность на вашем автомобиле предусмотрена, см. раздел Ручной режим ↻ 8-21.

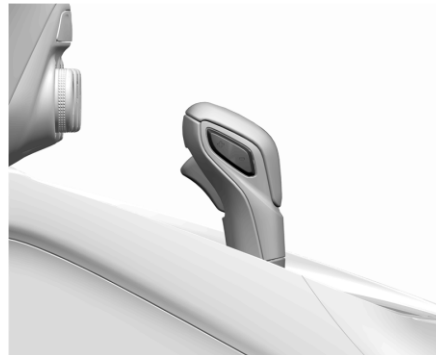
⚠ ВНИМАНИЕ!

В случае слишком горячей жидкости автоматической коробки передач на дисплее может отображаться сообщении о слишком высокой температуре коробки передач. Движение в данных условиях может привести к повреждению автомобиля. Остановитесь и дайте двигателю поработать на холостых оборотах, чтобы охладить жидкость автоматической коробки передач. Данное сообщение пропадает, когда жидкость автоматической коробки передачи охладится до достаточного уровня.

Ручной режим

Режим электронного выбора диапазона передач (ERS)

Режим ERS позволяет выбрать наибольшую верхнюю передачу и скорость автомобиля при движении на спуске или при буксировке прицепа. На комбинации приборов автомобиля имеется индикатор положения электронного переключения передач. При включенном режиме ERS рядом с буквой «L» будет показано число, обозначающее текущую выбранную передачу.



Чтобы включить этот режим:

1. Переведите рычаг селектора КПП в положение L (Ручной режим).
2. Чтобы увеличить или уменьшить доступный диапазон передач, нажмите на

рычаге селектора КПП на «+» (плюс) или на «-» (минус).

При переключении рычага селектора из положения D (Передачи хода вперед) в положение L (Ручной режим) коробка передач будет переключена в предварительно заданный диапазон пониженных передач. Наивысшая доступная передача для этого предварительно заданного диапазона будет указана рядом с буквой «L» на DIC. См. Информационный центр водителя (DIC) ↻ 4-14. Число, указанное на DIC, обозначает наивысшую передачу, на которой может работать коробка передач.

Это означает, что доступны все передачи с меньшим номером. Например, если рядом с буквой «L» указано число «4» (четвертая), автомобиль будет автоматически переключаться между 1 (первой) и 4 (четвертой) передачами. Коробка передач не будет переключаться на 5 (пятую) передачу, пока не будет нажата кнопка «+» (плюс), или рычаг селектора не будет переведен обратно в положение «D» (Передачи хода вперед).

В режиме L (Ручной режим) переход в диапазон более низких передач блокируется, если обороты двигателя слишком высокие. Вы должны за короткий промежуток времени снизить скорость автомобиля. Если скорость автомобиля не уменьшится в течение предусмотренного

МЕХАНИЧЕСКАЯ КОРОБКА ПЕРЕДАЧ

периода времени, переключение на диапазон пониженных передач не будет выполнено. Вы должны продолжить снижение скорости автомобиля, а затем нажать на кнопку «-» (минус) для переключения в требуемый диапазон пониженных передач.

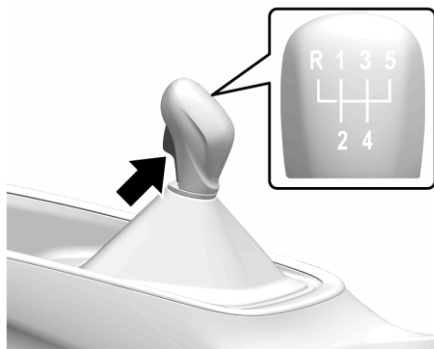
Прерывание электропитания

При сбое питания рычаг селектора передач невозможно вывести из положения R.

Если аккумуляторная батарея разряжена, запустите двигатель "прикуриванием", см. Запуск от дополнительной АКБ ↷ 9-40.

Если причина неисправности не в аккумуляторной батарее, см. Буксировка автомобиля ↷ 9-42.

Механическая коробка передач (5-ступенчатая)



Положения рычага переключения передач:

● : Нейтральное положение

1 - 5 : Передачи с первой по пятую

R : Задний ход

Передние передачи

Выжмите сцепление и переместите рычаг переключения передач, как показано на иллюстрации. Переключаясь на более низкую передачу, не разгоняйте двигатель до очень высоких оборотов.

Задний ход

Нажмите на педаль сцепления, потяните за кольцо вверх и установите рычаг переключения передач в положение R.

Примечание

Устанавливайте рычаг переключения передач в положение R (задняя передача) только когда автомобиль неподвижен и только через несколько секунд после нажатия на педаль сцепления.

Если передача сразу не включается, верните рычаг переключения передач в нейтральное положение и снимите ногу с педали сцепления. Затем нажмите на педаль еще раз и передвиньте рычаг переключения передач.

⚠ ВНИМАНИЕ!

Не держите постоянно руку на рычаге выбора передач во время движения.

Давление может привести к преждевременному износу деталей коробки передач. Ремонт в этом случае не будет являться гарантийным.

ТОРМОЗНАЯ СИСТЕМА

 **ВНИМАНИЕ!**

Не держите постоянно ногу на педали сцепления во время движения или остановки автомобиля. Давление может привести к преждевременному износу деталей сцепления. Ремонт в этом случае не будет являться гарантийным.

Примечание

Электронный модуль не обеспечивает защиту двигателя от повреждений в результате превышения оборотов при ненадлежащем переключении на низкую передачу. Примеры:

- Желая переключиться с 4-й передачи на 5-ю, вы по ошибке переключаетесь на 3-ю.
- Вы движетесь на длинном спуске на нейтральной передаче, а потом подключаете низкую передачу.

В подобных ситуациях, несмотря на работу электронного модуля, обороты двигателя резко возрастают вне связи с количеством впрыскиваемого топлива.

Обороты могут выйти за допустимые пределы, что вызовет серьезные повреждения внутренних компонентов двигателя. Ремонт в этом случае не будет являться гарантийным.

Тормозная система включает в себя два независимых контура.

Если контур тормозной системы выйдет из строя, автомобиль по-прежнему можно затормозить, используя другой контур.

Однако эффект торможения достигается только при резком нажатии педали тормоза. Для этого необходимо значительно больше усилия. Тормозной путь увеличен. Прежде чем двигаться дальше, обратитесь за помощью к дилеру или в авторизованный сервисный центр Chevrolet.

Когда двигатель не работает, поддержка усилителя тормозов исчезает после одного или двух нажатий педали тормоза.

Тормозной эффект не уменьшается, но торможение требует значительно большего усилия. Особенно важно иметь это в виду во время буксировки.

 **ВНИМАНИЕ!**

При неисправности одного тормозного контура требуется большее усилие при нажатии педали тормоза и увеличивается тормозной путь. Обратитесь в дилерский центр или в авторизованный сервисный центр Chevrolet для проверки и ремонта тормозной системы.

Если при нажатии педали тормоза ход педали больше нормального, возможно, тормозной системе требуется ремонт.

Немедленно обратитесь в дилерский центр или в авторизованный сервисный центр Chevrolet.

 **ВНИМАНИЕ!**

Во время движения без необходимости не держите ногу на педали тормоза.

Это приведет к ускоренному износу деталей тормозной системы. Кроме того, это приводит к перегреву тормозов, вызывая увеличение тормозного пути и снижение безопасности движения.

**ОПАСНОСТЬ**

После проезда по глубоким лужам, мойки автомобиля или интенсивного торможения на крутых спусках возможно временное снижение эффективности тормозов. Это объясняется наличием влаги в компонентах тормозных механизмов или перегревом.

В случае временного снижения эффективности торможения из-за перегрева выполните следующее: При спуске переключитесь на более низкую передачу. Не допускайте длительных торможений.

В случае временного снижения эффективности торможения из-за наличия влаги на компонентах тормозных механизмов для восстановления нормального торможения выполните следующее:

1. Оцените дорожную обстановку в отношении автомобилей позади.
2. Продолжайте движение с безопасной скоростью и достаточной дистанцией до автомобилей, едущих сзади и параллельно.
3. Плавно нажмите на педаль тормоза до восстановления нормального торможения.

Антиблокировочная тормозная система (ABS)

Антиблокировочная тормозная система (ABS) предотвращает блокирование колес. ABS начинает управлять тормозными механизмами, как только колесо проявит тенденцию к блокировке. Автомобиль продолжает оставаться управляемым даже при очень резком торможении.

Вмешательство системы ABS в управление заметно по импульсу, ощущаемому на педали тормоза, и характерному звуку, издаваемому в процессе регулирования.

Для оптимальной эффективности торможения педаль тормоза должна быть полностью нажата, даже несмотря на ее пульсацию. Не уменьшайте давление на педаль.

Работа системы ABS сопровождается вибрацией и шумом.

Не ослабляйте нажатие на педаль тормоза.

Обратите внимание! Система ABS никак не уменьшает время, необходимое для того, чтобы поставить ногу на педаль тормоза, и не во всех ситуациях может сократить тормозной путь. При недостаточной дистанции до идущего впереди автомобиля вы не успеете нажать педаль тормоза, если этот автомобиль неожиданно затормозит. Всегда соблюдайте дистанцию, которая позволит вам вовремя остановить автомобиль, даже если он оборудован системой ABS.

При запуске автомобиля после включения зажигания могут быть слышны механические звуки. Это нормальное явление в процессе включения системы ABS.

См. Сигнализатор антиблокировочной системы тормозов (ABS) ⇨ 4-9.

Использование ABS

Не выжимайте и не отпускайте педаль тормоза несколько раз. Просто выжмите педаль тормоза и удерживайте ее в этом положении. Остальное сделает за вас система ABS. Вы можете услышать звук работы насоса или электродвигателя ABS и почувствовать пульсацию педали. Такое поведение является нормальным.

Аварийное торможение

Система ABS позволяет одновременно выполнять торможение и изменять курс автомобиля с помощью рулевого колеса.

В критических ситуациях попытка изменить траекторию движения зачастую оказывается более действенной, чем даже самое эффективное торможение.

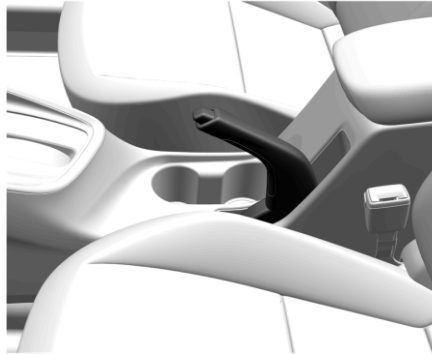
Неисправность

⚠ ПРЕДУПРЕЖДЕНИЕ!

При неисправности ABS колеса могут заблокироваться при более резком, чем обычно торможении. Преимущества ABS при этом становятся недоступны. При резком торможении автомобиль может потерять управляемость и свернуть в сторону.

Обратитесь в дилерский центр или авторизованный сервисный центр Chevrolet для устранения неисправности.

Стояночный тормоз



Не нажимая кнопку фиксатора, сильно затяните стояночный тормоз; на спуске или подъеме стояночный тормоз следует затягивать с максимальным усилием.

Чтобы выключить стояночный тормоз:

1. Выжмите педаль тормоза.
2. Слегка потяните рычаг вверх, чтобы можно было нажать расположенную на нем кнопку.
3. Удерживая кнопку нажатой, опустите рычаг.

См. Контрольная лампа тормозной системы

↻ 4-9.

⚠ ОПАСНОСТЬ

Если стояночный тормоз надлежащим образом не затянут, а рычаг переключения передач не находится в положении Р, автомобиль с автоматической коробкой передач может двигаться, что чревато тяжелыми травмами для людей и повреждениями для автомобиля.

⚠ ВНИМАНИЕ!

Никогда не применяйте стояночный тормоз при движении автомобиля. Это может привести к уходу автомобиля в занос и травмированию людей.

⚠ ВНИМАНИЕ!

Движение с включенным стояночным тормозом может привести к перегреву тормозной системы и преждевременному износу или повреждению ее деталей. Прежде чем трогаться с места, убедитесь, что стояночный тормоз полностью отключен и сигнализатор неисправности тормозной системы не горит.

Система облегчения экстренного торможения

Ваш автомобиль оснащен усилителем экстренного торможения, который призван помочь водителю остановить автомобиль или замедлить его скорость при возникновении нештатной ситуации. Усилитель автоматически использует гидравлический блок управления тормозной системой (часть электронной системы динамической стабилизации) для повышения давления в гидроприводе тормозных механизмов, если водитель резко и с усилием выжимает педаль тормоза, пытаясь быстро остановить автомобиль или замедлить скорость его движения. Модуль управления гидравлической системой динамической стабилизации увеличивает давление в контурах привода тормозных механизмов всех четырех колес до срабатывания ABS. Незначительная пульсация или провалы педали в этот момент являются нормальными. Продолжайте выжимать педаль тормоза, если этого требует ситуация. Усилитель экстренного торможения отключается автоматически, если водитель отпустит или резко ослабит давление на педаль тормоза.

Примечание

При быстром и сильном нажатии на педаль тормоза осуществляется автоматическое торможение с максимальным тормозным усилием (максимальное торможение). Продолжайте постоянно нажимать на педаль тормоза, пока требуется полное торможение. Максимальное тормозное усилие автоматически уменьшается при отпуске педали тормоза.

Система облегчения начала движения на подъеме (HSA) (Если предусмотрен)

ПРЕДУПРЕЖДЕНИЕ!

Не полагайтесь на функцию HSA. HSA не отменяет необходимость проявлять осторожность и безопасно управлять автомобилем. Вы можете не услышать или не увидеть предупреждения или уведомления, выдаваемые данной системой. Невнимательность при вождении может стать причиной травмирования или смерти людей, а также повреждения автомобиля. См. Основы безопасной эксплуатации автомобиля ⇨ 8-2.

Данная функция служит для предотвращения отката автомобиля вперед или назад во время трогания. Функция HSA активируется автоматически после того, как автомобиль полностью остановился на уклоне. Во время переходного периода с момента отпущения педали тормоза и до момента нажатия педали акселератора HSA поддерживает тормозное давление, предотвращая откат. Колеса автоматически растормаживаются при нажатии педали акселератора или после задержки в несколько секунд. Система не включится, если включена передача хода вперед и автомобиль направлен вниз по склону, или если он направлен вверх по склону и включена передача заднего хода.

СИСТЕМА РЕГУЛИРОВКИ ЖЕСТКОСТИ ПОДВЕСКИ

Система контроля тягового усилия/ Электронная система динамической стабилизации

Работа системы

Автомобиль оснащен системой контроля тягового усилия TCS и электронной системой динамической стабилизации StabiliTrak/ESC. Данные системы помогают ограничить проскальзывание колес и служат водителю в качестве поддержки в сохранении управляемости, прежде всего на скользкой дороге.

Противобуксовочная система активируется только в случае, если она обнаруживает, что какое-либо из ведущих колес буксует или начинает терять сцепление. Когда это происходит, TCS включает тормоза на проскальзывающие колеса и уменьшает мощность двигателя для ограничения пробуксовки колес.

StabiliTrak/ESC активируется, когда автомобиль определяет разницу между заданной водителем траекторией движения и фактическим направлением движения автомобиля. StabiliTrak/ESC избирательно применяет тормозное давление на тормоза тех или иных колес автомобиля в качестве помощи водителю в удерживании автомобиля на заданной траектории.

Если включен круиз-контроль, в момент вмешательства противобуксовочной системы или StabiliTrak/ESC круиз-контроль

автоматически отключается. Круиз-контроль может быть включен обратно, если это позволят дорожные условия.

Обе системы включаются одновременно после запуска и начала движения автомобиля. Системы можно слышать или чувствовать во время их работы или выполнения диагностических проверок.

Это нормально и не свидетельствует о неполадках автомобиля.


При нормальных условиях движения рекомендуется оставлять обе системы включенными, но если автомобиль застрял в песке, грязи, льде или снегу, противобуксовочную систему может потребоваться отключить. См. Если автомобиль застрял ☞ 8-10 и пункт "Включения и выключения систем" ниже в этом же разделе.




Индикатор для обеих систем находится в комбинации приборов. Данный индикатор:

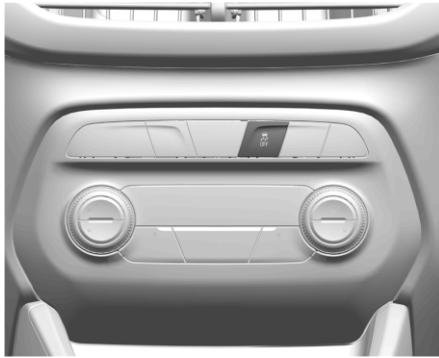
- Мигает, когда противобуксовочная система ограничивает пробуксовку колес.
- Мигает при активировании системы StabiliTrak/ESC.
- Включается и остается включенным, если одна из систем не работает.


Если одна из систем не включается или не активируется, в Информационном центре водителя (DIC) отображается соответствующее сообщение и включается и остается включенным d в качестве индикации, что система является неактивной и не помогает водителю в при управлении автомобилем. Автомобиль безопасен для вождения, но необходимо соответствующим образом скорректировать манеру езды.

Если  включается и остается включенным:

1. Остановите автомобиль.
2. Выключите двигатель и подождите 15 секунд.
3. Запустите двигатель.





Проедьте на автомобиле. Если  включается и остается включенным, автомобилю может потребоваться больше времени для диагностики данной проблемы. Если данное состояние не исчезает, обратитесь за помощью к дилеру.




Включение и выключение систем




Чтобы выключить систему, нажмите .

 **ВНИМАНИЕ!**

Если система TCS выключена, то не следует многократно нажимать педаль тормоза или делать резкое ускорение. Это может привести к повреждению трансмиссии автомобиля.

Для выключения только TCS нажмите и отпустите . В комбинации приборов появляется индикатор выключенной системы контроля тягового усилия . Для того, чтобы снова включить TCS, нажмите и отпустите . Индикатор выключенной системы контроля тягового усилия  в комбинации приборов выключится.

Чтобы выключить обе системы, TCS и StabiliTrak/ESC, нажмите и удерживайте , пока в комбинации приборов не загорятся и останутся включенными индикатор выключенной системы контроля тягового усилия  и индикатор выключенной системы StabiliTrak/ESC .

Для того, чтобы снова включить системы TCS и StabiliTrak/ESC, нажмите и отпустите . Индикатор выключенной системы контроля тягового усилия  и индикатор выключенной системы StabiliTrak/ESC  в комбинации приборов выключатся.

Установка дополнительного вспомогательного оборудования может влиять на рабочие характеристики автомобиля. См. Дополнительное оборудование и модификации автомобиля ϕ 9-2.

КРУИЗ-КОНТРОЛЬ**Круиз-контроль (Если предусмотрен)**

Система круиз-контроля позволяет поддерживать скорость от 40 км/ч (25 миль/ч) и выше, не нажимая педаль акселератора.

Круиз-контроль не работает на скорости менее 40 км/ч (25 миль/ч).

 **ПРЕДУПРЕЖДЕНИЕ!**

Использование круиз-контроля может быть опасным, если вы не можете уверенно вести автомобиль с постоянной скоростью. Не следует включать круиз-контроль на извилистой дороге и в плотном транспортном потоке.

Использование круиз-контроля может быть опасным на скользкой дороге. В этом случае резкие изменения сцепления колес с дорогой могут привести к пробуксовке колес и потере управления. Не используйте круиз-контроль на скользком покрытии.

Система контроля тягового усилия (TCS) или StabiliTrak/электронная система динамической стабилизации (ESC) могут вмешиваться в работу круиз-контроля, пытаясь предотвратить пробуксовку колес. В этом случае круиз-контроль автоматически отключится. См. Система контроля тягового усилия/Электронная система динамической стабилизации ↻ 8-27. Вы можете снова включить круиз-контроль, как только это позволит ситуация на дороге. Круиз-контроль отключится при выключении TCS или StabiliTrak/ESC. При нажатии педали тормоза круиз-контроль автоматически отключается.



Ⓢ : Нажатие на эту клавишу включает и выключает систему круиз-контроля. При включении круиз-контроля в комбинации приборов загорается белый индикатор.

ⓧ : Нажмите эту клавишу, чтобы отключить круиз-контроль, не удаляя из памяти сохраненное значение скорости.

RES+ : Если в памяти имеется сохраненное значение скорости, нажмите клавишу, чтобы вызвать из памяти это значение скорости, для разгона нажмите клавишу и удерживайте ее. Если круиз-контроль уже активирован, используйте для увеличения скорости автомобиля.

SET- : Кратко нажмите и отпустите клавишу, чтобы запрограммировать текущую скорость и активировать круиз-контроль. Если круиз-контроль уже активирован, используйте клавишу для снижения скорости автомобиля.

Настройка круиз-контроля

Если индикатор Ⓢ горит, когда система не используется, случайное нажатие клавиши SET- или RES+ может привести к неожиданному включению системы. Клавиша Ⓢ должна оставаться отжатой, если круиз-контроль не используется. Чтобы задать скорость, выполните следующее:

1. Нажмите клавишу Ⓢ , чтобы включить систему круиз-контроля.
2. Наберите необходимую скорость.

3. Нажмите и отпустите клавишу SET-. Заданная скорость отобразится на короткое время в комбинации приборов.

4. Снимите ногу с педали акселератора. После того как необходимое значение скорости будет сохранено в памяти, в комбинации приборов загорается индикатор круиз-контроля. См. Комбинация приборов ↻ 4-5.

Вызов из памяти сохраненного значения скорости

Если вы успели запрограммировать необходимую скорость круиз-контроля, после чего нажали педаль тормоза, круиз-контроль отключится, однако при этом значение скорости не будет удалено из памяти.

Когда скорость автомобиля достигнет примерно 40 км/ч (25 миль/ч), коротко нажмите клавишу RES+. Автомобиль вернется к предыдущей заданной скорости.

Увеличение скорости при включенном круиз-контроле

Если круиз-контроль уже включен:

- Нажмите и удерживайте клавишу RES+, пока автомобиль не разгонится до требуемой скорости, затем отпустите клавишу.
- Чтобы увеличивать скорость с небольшим шагом, коротко нажимайте клавишу RES+. При каждом нажатии автомобиль будет

двигаться примерно на 1 км/ч (1 милю/ч) быстрее.

Скорость может отображаться в английских или метрических единицах. См. Информационный центр водителя (DIC) ↗ 4-14. Шаг увеличения скорости зависит от выбранной единицы измерения.

Уменьшение скорости при включенном круиз-контроле

Если круиз-контроль уже включен:

- Нажмите и удерживайте клавишу SET-, пока автомобиль не снизит скорость до необходимого значения, после чего отпустите ее.
- Чтобы уменьшать скорость с небольшим шагом, коротко нажимайте клавишу SET-. При каждом нажатии автомобиль будет двигаться примерно на 1 км/ч (1 милю/ч) медленней.

Скорость может отображаться в английских или метрических единицах. См. Информационный центр водителя (DIC) ↗ 4-14. Шаг увеличения скорости зависит от выбранной единицы измерения.

Обгон при включенном круиз-контроле
Выжмите педаль акселератора, чтобы увеличить скорость движения автомобиля. Когда вы снимете ногу с педали акселератора, скорость автомобиля снизится до значения, ранее заданного для круиз-контроля. При нажатии на педаль акселератора или сразу после ее отпущения

для отключения круиз-контроля кратковременное нажатие клавиши SET- приведет к установке в круиз-контроле текущей скорости автомобиля.



Использование круиз-контроля на склонах

Эффективность работы круиз-контроля зависит от выбранной скорости, загрузки автомобиля и крутизны уклона. При подъеме по крутому склону может потребоваться выжать педаль акселератора, чтобы поддержать необходимую скорость.


При спуске со склона может потребоваться подтормаживать педалью или переключиться на более низкую передачу, чтобы поддержать необходимую скорость. При нажатии педали тормоза круиз-контроль автоматически отключается.

Выключение круиз-контроля

Выключить круиз-контроль можно одним из четырех способов:

- Слегка нажмите на педаль тормоза.
- Нажмите .
- Включите нейтральную передачу в коробке передач.
- Нажмите на клавишу , чтобы полностью выключить круиз-контроль.

Удаление заданного значения скорости из памяти

Заданное значение скорости удаляется из памяти при нажатии клавиши  и при выключении зажигания.

Ограничитель частоты вращения (Если предусмотрен)

Система ограничения скорости позволяет водителю задать для автомобиля предельную максимальную скорость.

Чтобы превысить максимальную установленную скорость, водителю необходимо держать педаль газа нажатой до упора.

Если водитель превышает текущее установленное ограничение скорости, значение скорости рядом с индикатором ограничителя скорости в комбинации приборов переходит в режим визуального предупреждения, и может раздаваться звуковой сигнал.

Ограничитель скорости нельзя использовать одновременно с круиз-контролем или адаптивным круиз-контролем, если автомобиль оснащен этими системами.

Примечание

Автомобиль не выполняет автоматического торможения для соблюдения ограничения скорости.



Кнопка ограничителя скорости находится на рулевом колесе.

: Нажмите на эту кнопку, чтобы включить или выключить ограничитель скорости.

: Нажмите, чтобы отключить ограничитель скорости, не удаляя из памяти заданное значение скорости.

RES+ : Нажмите на переключатель RES+ вверх, чтобы восстановить ранее заданное предельное значение скорости или увеличить это значение.

SET- : Нажмите на переключатель SET- вниз, чтобы задать текущее значение скорости в качестве предельного или уменьшить заданное предельное значение. Предельное значение скорости можно также задать, когда автомобиль неподвижен; в этом случае устанавливается ограничение по умолчанию, равное примерно 25 км/ч.

Настройка ограничителя скорости

Порядок настройки ограничителя скорости:

1. Нажмите , чтобы активировать ограничитель скорости.
2. Чтобы активировать ограничитель скорости, кратковременно нажмите клавишу SET- вниз. Текущая заданная скорость отобразится на короткое время в комбинации приборов.

Вызов из памяти сохраненного предельного значения скорости

Если нажать кнопку отмены, то произойдет отключение ограничителя скорости, но заданное предельное значение скорости останется в памяти.

Чтобы возобновить действие ранее установленного ограничения скорости, кратковременно нажмите клавишу RES+ вверх.

Увеличение ограничения скорости

Если ограничитель скорости уже активирован:

- Чтобы увеличивать предельное значение скорости небольшими шагами, коротко нажимайте RES+ вверх и отпускайте.
- Чтобы увеличивать предельное значение скорости большими шагами, нажмите RES+ вверх на длительное время и затем отпустите.

Уменьшение ограничения скорости

Если ограничитель скорости уже активирован:

- Чтобы уменьшать предельное значение скорости небольшими шагами, коротко нажимайте SET- вниз и отпускайте.
- Чтобы уменьшать предельное значение скорости большими шагами, нажмите SET- вниз на длительное время и затем отпустите.

Выключение ограничителя скорости

Ограничитель скорости можно выключить двумя способами:

- Нажмите , чтобы выключить ограничитель скорости.
- Нажмите , чтобы полностью выключить систему ограничителя скорости.

Удаление из памяти предельного значения скорости

При нажатии клавиши или при выключении зажигания заданное ограничение скорости удаляется из памяти.

СИСТЕМЫ ПОМОЩИ ВОДИТЕЛЮ

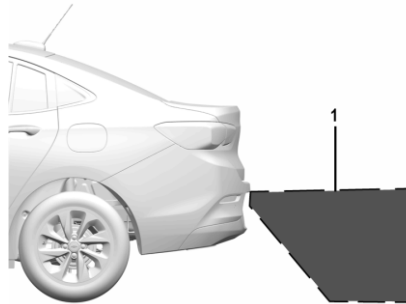
Системы облегчения парковки или движения задним ходом (Если предусмотрен)

Для облегчения парковки и избежания препятствий автомобиль может быть оборудован различными системами: камерой заднего вида (RVC), системой облегчения парковки задним ходом (RPA), системой облегчения парковки передним ходом (FPA), системой автоматической парковки (APA). Обязательно проверяйте отсутствие препятствий вокруг автомобиля при парковке или движении задним ходом.

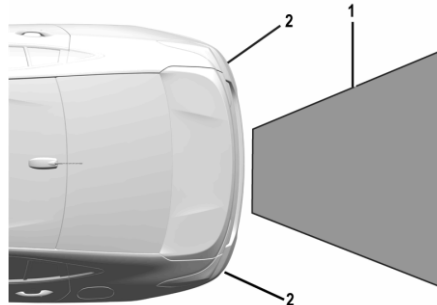
Камера заднего вида — если установлена. Когда селектор КПП переключен в положение R (задний ход), камера заднего вида будет выводить на дисплей информационно-развлекательной системы изображение зоны позади автомобиля.

При переключении КПП из положения «R» (Задний ход) предыдущий экран будет выведен на дисплей после короткой задержки. Чтобы быстрее вернуться к предыдущему экрану, нажмите любую кнопку на информационно-развлекательной системе, переключите КПП в положение «P» (Парковка) или увеличьте скорость автомобиля.

Показан седан, хетчбэк аналогичен



1. Поле обзора камеры



1. Поле обзора камеры
2. Углы заднего бампера

Изображение, передаваемое камерой, искажает представление о расстоянии до объектов. Отображаемая зона ограничена, и объекты, расположенные близко к любому из углов бампера или под бампером, не отображаются.

На дисплее информационно-развлекательной системы может появиться красный треугольник, предупреждающий водителя о том, что система облегчения парковки задним ходом (RPA) обнаружила препятствие. Чем ближе препятствие, треугольник меняет цвет с желтого на красный и увеличивается в размере.

ПРЕДУПРЕЖДЕНИЕ!

Камера(ы) не отображает детей, взрослых пешеходов, велосипедистов, движущиеся пересекающимися курсом транспортные средства, животных и другие объекты, которые находятся вне зоны обзора камеры, под бампером или днищем автомобиля. Отображаемые расстояния не дают полного представления о фактическом расстоянии до препятствия. Запрещается вождение или парковка автомобиля с использованием только этой камеры (камер). Прежде чем начать движение, следует внимательно осмотреться вокруг. Невнимательность может стать причиной травмирования или смерти людей, а также повреждения автомобиля.

Система помощи при парковке - если установлена

При наличии системы помощи при парковке задним (RPA) и передним (FPA) ходом, когда автомобиль движется со скоростью меньше 8 км/ч (5 миль/ч), датчики на бамперах могут обнаруживать препятствия на расстоянии до 1,5 м (5 футов) позади автомобиля и на расстоянии 1,2 м (4 фута) впереди автомобиля на высоте до 25 см (10 дюймов) от земли и ниже уровня бампера. В жаркую и влажную погоду дальность обнаружения препятствий может уменьшиться. Заблокированные датчики не могут обнаруживать препятствия, но могут вызывать ложные обнаружения. Очищайте датчики от земли, грязи, снега, льда и смазки; также очищайте датчики после мойки машины при минусовых температурах.

ПРЕДУПРЕЖДЕНИЕ!


Система облегчения парковки не способна обнаружить детей, взрослых пешеходов, велосипедистов, животных и другие объекты, находящиеся ниже уровня бампера, а также слишком близко или слишком далеко от автомобиля. Она не работает на скорости свыше 8 км/ч (5 миль/ч). Во избежание травмирования или смерти людей, либо повреждения автомобиля, перед началом движения вперед или задним ходом следует обязательно проверить пространство вокруг автомобиля и посмотреть в зеркала заднего вида, даже если автомобиль укомплектован системой облегчения парковки.

На дисплее информационно-развлекательной системы могут отображаться полосы, указывающие на расстояние до препятствия, и информация о расположении препятствий от системы помощи при парковке. По мере приближения к препятствию загорается больше делений индикатора. При обнаружении препятствия также включается звуковой сигнал. Интервал между звуковыми сигналами сокращается по мере приближения автомобиля к препятствию. Если препятствие находится очень близко к заднему или переднему бамперу

автомобиля, сзади или спереди раздается непрерывный звуковой сигнал. Сигналы системы помощи при парковке задним ходом имеют более высокую частоту, чем сигналы системы помощи при парковке задним ходом.

Включение или выключение функций



Кнопка  , если имеется, позволяет одновременно включить или выключить системы помощи при парковке передним и задним ходом. Индикатор, расположенный рядом с кнопкой, загорается при включении функций и гаснет, когда функции выключены.

Чтобы включить или выключить символы системы облегчения парковки задним

ходом, обратитесь к пункту "Символы системы облегчения парковки для камеры заднего вида" в разделе Сохранение индивидуальных настроек ⇨ 4-20.

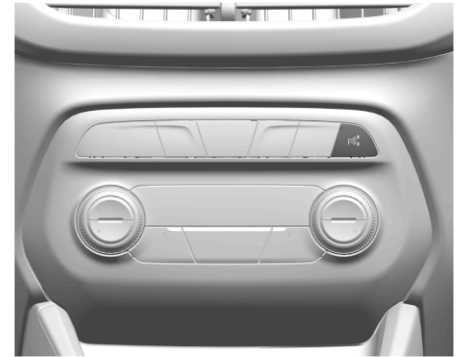
Система автоматической парковки (АРА) — если установлена


Если АРА (система автоматической парковки) установлена, она выполняет поиск и управляет заездом автомобиля на место параллельной или перпендикулярной парковки. При использовании АРА вы по-прежнему должны переключать передачи и нажимать педали акселератора и тормоза. Дисплей и звуковые сигналы помогают в управлении маневрами во время парковки.

ПРЕДУПРЕЖДЕНИЕ!

АРА не использует торможение. АРА может не обнаружить препятствия на месте парковки, мягкие или узкие предметы, объекты, приподнятые над землей, например, грузовые платформы, или объекты ниже уровня земли, например, большие ямы. Обязательно проверьте, что место подходит для парковки автомобиля. АРА не реагирует на изменения в парковочном пространстве, например, на движение соседнего автомобиля, появление на месте парковки человека или объекта.

АРА не обнаруживает движение транспорта позади или вдоль автомобиля и не уклоняется от него. В процессе парковочного маневрирования всегда будьте готовы остановить автомобиль.



Нажмите , чтобы активировать систему для поиска места для парковки, достаточного по размеру и находящегося на расстоянии до 1,5 м (5 футов) от автомобиля. Скорость автомобиля должна быть менее 30 км/ч (18 миль/ч).

Система не способна:

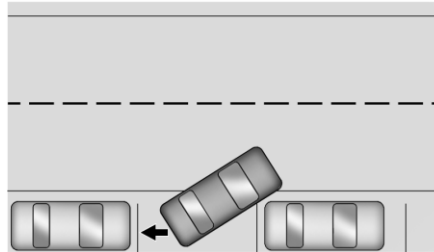
- Определять, разрешено ли парковаться в данном месте.
- Парковать автомобиль точно параллельно рядом стоящему автомобилю, если подъезд к месту происходит с угла или место парковки расположено под углом.
- Парковаться точно по центру парковочного места, которое размечено слишком широко.
- Надежно обнаруживать короткие бордюры.

После включения АРА выполняет поиск мест для параллельной парковки справа от автомобиля. Чтобы начать поиск места для парковки слева, включите левый указатель поворота или, в соответствующей комплектации, измените выбранную сторону на дисплее информационно-развлекательной системы. Чтобы переключить режим парковки с параллельного на перпендикулярный и наоборот, в процессе поиска нажмите и удерживайте кнопку **P** или, в соответствующей комплектации, измените режим парковки на дисплее информационно-развлекательной системы.



После полного прохождения места достаточного размера подается звуковой сигнал. На дисплее отображается символ остановки красного цвета и соответствующее сообщение.

Если селектор КПП установлен в положение «R» (Задний ход), но автомобиль не заруливает на ожидаемое место, возможно, это происходит потому, что система направляет автомобиль в ранее обнаруженное место. Обслуживание системы АРА не требуется.



Как только обнаружено достаточное для парковки место, АРА выдает автомобилю команду остановиться. Выполняйте выводимые на дисплей инструкции. По команде переведите селектор в положение R (Задний ход), чтобы активировать автоматическое рулевое управление. Рулевое колесо будет некоторое время вибрировать, чтобы напомнить вам о необходимости убрать руки с рулевого колеса. Проверьте окружающую обстановку и продолжайте по мере необходимости нажимать педаль акселератора или тормоза; будьте готовы остановить автомобиль во избежание столкновения с

другими автомобилями или наезда на пешеходов и препятствия.

Если скорость автомобиля превышает 10 км/ч (6 миль/ч), АРА автоматически отключается, также выключается автоматическое рулевое управление. Двигающаяся стрелка показывает состояние выполнения парковочного маневрирования. В зависимости от размера парковочного места может потребоваться дополнительное маневрирование, и вы получите дополнительные инструкции. При необходимости переключения передачи подожмите, пока доработает автоматическое рулевое управление, прежде чем продолжить маневрирование. После успешного завершения маневрирования АРА подаст звуковой сигнал и выдаст на дисплей сообщение «PARKING COMPLETE» («ПАРКОВКА ВЫПОЛНЕНА»). Установите селектор КПП в положение «P» (Стоянка). АРА может автоматически отключаться в следующих случаях:

- Водитель управляет рулевым колесом.
- Превышена максимальная разрешенная скорость.
- В системе АРА имеется неисправность.
- Сработала электронная система динамической стабилизации или антиблокировочная тормозная система.
- На DTC выведено информационное сообщение с высоким приоритетом.

Чтобы отменить работу АРА, нажмите кнопку **P** еще раз.

Если система не работает должным образом

Для калибровки системы АРА может потребоваться немного проехать по дороге с поворотами.

Система предупреждения о препятствиях в боковых мертвых зонах (SBSA) (Если предусмотрен)

Автомобиль может быть оснащен системой предупреждения о препятствиях в боковых мертвых зонах.

Система предупреждения о препятствиях в боковых мертвых зонах обнаруживает автомобили в мертвых зонах слева и справа и выдает соответствующие уведомления. В наружном зеркале заднего вида отображается знак предупреждения, информирующий водителя, что в мертвой зоне имеется автомобиль (при этом автомобиль может быть не виден во внутренних и наружных зеркалах заднего вида).

Датчики системы предупреждения о препятствиях в боковых мертвых зонах находятся слева и справа в бампере автомобиля.

Если система обнаруживает другой автомобиль в мертвой зоне во время обгона или когда обгоняют вас, загорается

индикатор \triangleleft в корпусе наружного зеркала заднего вида с соответствующей стороны. Если водитель включает сигнал поворота, индикатор \triangleleft начинает мигать, предупреждая водителя, что менять полосу не следует.

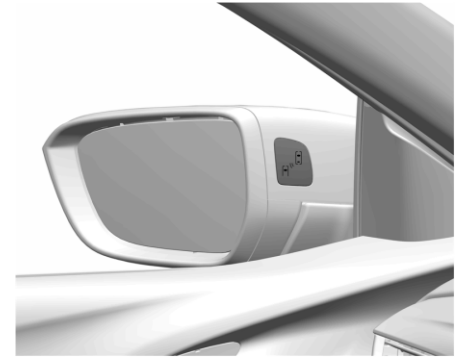
⚠ ОПАСНОСТЬ

Система предупреждения о препятствиях в боковых мертвых зонах не заменяет водителя.

Система не обнаруживает:

- Автомобили вне боковых мертвых зон, даже быстро приближающиеся.
- Пешеходов, велосипедистов и животных.

Прежде чем менять полосу движения обязательно смотрите во все зеркала, оглядывайтесь назад и включайте указатель поворота.



Система предупреждения о препятствиях в боковых мертвых зонах активируется, когда скорость автомобиля превышает 10 км/ч. Если скорость автомобиля превышает 140 км/ч, система выключается, и яркость свечения индикаторов в левом и правом наружных зеркалах заднего вида снижается; если затем скорость автомобиля уменьшится, индикаторы в зеркалах гаснут. Если после этого в мертвой зоне будет обнаружен автомобиль, индикатор в соответствующем зеркале заднего вида загорается.

Система работает, если скорость вашего автомобиля относительно находящегося в мертвой зоне меньше 10 км/ч, при большей относительной скорости она не действует.

При запуске двигателя индикаторы в левом и правом наружных зеркалах заднего вида загораются на короткое время; это обычная самопроверка.

Систему предупреждения о препятствиях в боковых мертвых зонах можно включить и отключить в меню "Настройки" информационного дисплея. См. Сохранение индивидуальных настроек ⇨ 4-20.

Когда система выключена, на дисплее информационного центра водителя (DIC) может отображаться соответствующее сообщение.

Зона обнаружения

Система предупреждения о препятствиях в боковых мертвых зонах не реагирует на некоторые неподвижные препятствия (ограждения, столбы, бордюры, большие стены, балки и т.п.). Система также не предупреждает о припаркованных автомобилях и автомобилях на встречной полосе.

Неисправности

В обычных условиях система может случайно не выдать предупреждение.

Система предупреждения о препятствиях в боковых мертвых зонах не будет работать, если датчики на левой или правой стороне бампера покрыты пылью, грязью, наледью, снегом или слякотью, а также при движении в плохую погоду - во время дождя, снегопада, тумана и т.п.

В случае отказа системы или ее неработоспособности по временным причинам в информационном центре водителя может появляться соответствующее сообщение.

Обратитесь на СТО для проведения обслуживания.

ТОПЛИВО



Рекомендованные виды топлива

Для поддержания хорошего технического состояния автомобиля используйте топливо надлежащего типа.

Используйте неэтилированный бензин с номинальным октановым числом АИ-95 или выше и с содержанием этанола до 10% от объема. Допускается использовать неэтилированный бензин с октановым числом не ниже 91, однако при этом может несколько ухудшиться разгонная динамика автомобиля и в двигателе может появиться детонация. Если это происходит, начните использовать бензин АИ-95 как можно быстрее, в противном случае возможно повреждение двигателя.

Если при использовании неэтилированного бензина с октановым числом 95 наблюдается сильная детонация, двигатель нуждается в обслуживании.



При использовании бензина с низким октановым числом возможно нарушение процесса сгорания и двигатель может быть поврежден.

⚠ ВНИМАНИЕ!

Не используйте топливо, имеющее одну из указанных ниже характеристик; несоблюдение этого требования может привести к повреждению автомобиля и аннулированию гарантии:

- Топливо, содержащее какое-либо количество метанола, диметоксиметана, ферроцена и анилина. Такое топливо может вызвать коррозию металлических деталей топливной, а также повредить пластмассовые и резиновые детали.
- Топливо, содержащее металлы, например, метилциклопентадиенилтрикарбонил-марганец (ММТ), которые могут повредить систему снижения токсичности обработавших газов и свечи зажигания.
- Топливо с октановым числом, меньшим чем рекомендованное. Использование такого топлива снижает экономичность и эффективность расхода топлива и может сократить срок службы каталитического нейтрализатора.

Присадки к топливу

Для вашего автомобиля настоятельно рекомендуется использовать моющего бензина TOP TIER. Если в вашей стране недоступен моющий бензин TOP TIER, добавляйте в бензобак моющую присадку ACDelco Fuel System Treatment Plus-

Gasoline при каждой замене масла или через 15 000 км (9000 миль) в зависимости от того, что наступит раньше. Моющий бензин TOP TIER и моющая присадка ACDelco Fuel System Treatment Plus-Gasoline позволит вам защитить двигатель от отложений в топливе и обеспечить его оптимальную работу.

Заправка топлива в бак**⚠ ОПАСНОСТЬ**

Перед заправкой топлива выключите двигатель и дополнительные отопители, имеющие собственные камеры сгорания. Отключите мобильные телефоны. Во время заправки соблюдайте инструкции и правила техники безопасности заправочной станции.

⚠ ОПАСНОСТЬ

Топливо является легковоспламеняющимся и взрывоопасным веществом.

Не курите. Не допускайте открытого огня и искрообразования.

При появлении в салоне автомобиля запаха топлива немедленно устраните причину неисправности в сервис-центре Chevrolet.

⚠ ПРЕДУПРЕЖДЕНИЕ!

Переполнение топливного бака более, чем на один щелчок стандартного заправочного пистолета может вызвать:

- Проблемы в работе автомобиля, в том числе глушение двигателя и повреждение топливной системы.
- Пролиты топлива.
- Возможные возгорания топлива.

⚠ ВНИМАНИЕ!

При использовании топлива не надлежащего сорта или при добавлении в топливо неправильных присадок возможны серьезные повреждения двигателя и каталитического нейтрализатора.

Для дозаправки автомобиля используйте только топливо (бензин или этанол), предписанное для данного автомобиля. Заправка автомобиля с двигателем Flex дизельным топливом может привести к серьезному повреждению автомобиля.

⚠ ВНИМАНИЕ!

В случае возникновения сбоя топливopодачи не включайте зажигание.

**ИЗМЕНЕНИЕ КОНСТРУКЦИИ
АВТОМОБИЛЯ И УСТАНОВКА
ДОПОЛНИТЕЛЬНОГО ОБОРУДОВАНИЯ**
Дополнительное электрооборудование



Пробка топливного бака находится под крышкой люка наливной горловины на левом заднем крыле.



Потяните крышку люка на левом заднем крыле, чтобы открыть доступ к наливной горловине.

Чтобы вывернуть пробку топливного бака, закрепленную на шнурке, медленно вращайте ее против часовой стрелки.

На время заправки повесьте пробку на крючок на внутренней стороне крышки люка. Закрутите пробку топливного бака, повернув ее по часовой стрелке до первого щелчка. Убедитесь, что пробка надежно закручена.

⚠ ВНИМАНИЕ!

Перелившееся топливо следует немедленно вытереть.

Крышка заливной горловины

Самыми эффективными являются только оригинальные крышки заливной горловины.

⚠ ПРЕДУПРЕЖДЕНИЕ!

Диагностический разъем (DLC) используется для обслуживания автомобиля, а также для проверки токсичности отработавших газов/контроля качества ремонта. См. Сигнализатор неисправности 4-10. Устройство, подключенное к диагностическому разъему, например, устройство слежения за действиями водителя или работой послегарантийных автомобилей, может нарушать работу систем автомобиля. Это может отрицательно сказаться на работе автомобиля и стать причиной аварии.

Такие устройства могут получать доступ к данным, хранящимся в системах автомобиля, и портить их.

⚠ ВНИМАНИЕ!

Определенное электрооборудование может привести к повреждению систем автомобиля или выходу их из строя.

Ремонт в этом случае под действие гарантии не подпадает. Прежде чем устанавливать дополнительное электрооборудование, следует проконсультироваться с дилером.

Установка дополнительного оборудования может привести к разряду аккумуляторной батареи (12 В) даже в то время, когда автомобиль не эксплуатируется.

В вашем автомобиле установлена система надувных подушек безопасности. Прежде чем устанавливать в автомобиль какое-либо электрооборудование, удостоверьтесь, что оно не снизит уровень безопасности, и ознакомьтесь с разделом см. Система надувных подушек безопасности ↪ 2-13.

9

УХОД ЗА АВТОМОБИЛЕМ

- ОБЩАЯ ИНФОРМАЦИЯ 9-2
- ПРОВЕРКИ АВТОМОБИЛЯ 9-4
- ЗАМЕНА ЛАМП НАКАЛИВАНИЯ 9-19
- ЭЛЕКТРИЧЕСКАЯ СИСТЕМА 9-24
- АВТОМОБИЛЬНЫЙ ИНСТРУМЕНТ 9-31
- КОЛЕСА И ШИНЫ 9-31
- ЗАПУСК ОТ ДОПОЛНИТЕЛЬНОЙ АКБ 9-40
- БУКСИРОВКА 9-42
- УХОД ЗА ВНЕШНИМ ВИДОМ АВТОМОБИЛЯ 9-44

ОБЩАЯ ИНФОРМАЦИЯ

Приведенная в данном руководстве информация относится к автомобилю, полностью оснащенный опциями и аксессуарами, доступными на дату выхода из печати, указанную на обложке руководства. В связи с этим возможны расхождения между содержанием данного руководства и конфигурацией автомобиля; также ваш автомобиль может не иметь некоторых элементов комплектации, упомянутых в руководстве.

Компания General Motors оставляет за собой право в любое время вносить в свою продукцию любые изменения для удовлетворения потребностей и ожиданий клиентов.

При возникновении вопросов относительно комплектации вашего автомобиля обратитесь в сервисный центр Chevrolet и уточните комплектацию по идентификационному номеру автомобиля (VIN).

Дополнительное оборудование и модификации автомобиля

Чтобы удовлетворить ваши потребности в комфорте и индивидуализации автомобиля, General Motors разработывает и поставляет оригинальные фирменные опции и принадлежности, одобренные для установки дилерами и авторизованными сервис-центрами Chevrolet.

Рекомендуем обратиться к дилеру или в авторизованный сервисный центр Chevrolet

за информацией о доступных и имеющихся опциях и аксессуарах.

Мы рекомендуем использовать только оригинальные и разрешенные для применения на вашем автомобиле детали и аксессуары. Мы не рекомендуем применение и не гарантируем надежность другой продукции, даже если она сертифицирована регулирующими или иными органами.

ВНИМАНИЕ!

Не вносите изменений в автомобиль. Установка не сертифицированных GM аксессуаров или внесение изменений в конструкцию автомобиля нарушает его первоначальное состояние и заводские спецификации, ухудшает функциональные возможности и работоспособность систем автомобиля, снижает безопасность и долговечность, а также ведет к потере гарантии на автомобиль.

Вот лишь несколько примеров: Примеры модификаций, которые изменяют первоначальные спецификации автомобиля и его функциональность, нарушают условия гарантии и снижают безопасность людей в автомобиле: использование топлив с характеристиками за пределами спецификаций, установка топливного оборудования на сжатом природном газе,

бронирование, переделка подвески автомобиля, применение неоригинальных шин.

Примечание

В связи с технологическими особенностям электронного оборудования автомобиля запрещается устанавливать какое-либо электрооборудование, на которое не рассчитана штатная проводка автомобиля: сигнализацию, электрические стеклоподъемники, электрические замки, блокираторы зажигания и (или) подачи топлива, аудиооборудование (например, радио-приемники и усилители), кондиционеры, дополнительные световые приборы и пр.

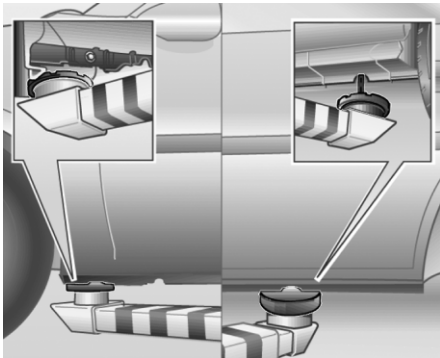
Установка такого оборудования может привести к повреждению автомобиля, электрическим неисправностям, нарушению связи между электронными компонентами, остановке автомобиля или даже возгоранию.

Такие ситуации не покрываются гарантией.

Авторизованные дилерские и сервисные центры Chevrolet обладают необходимой квалификацией и знаниями для установки оригинальных принадлежностей, совместимых с системами вашего конкретного автомобиля.

Узнайте в вашем авторизованном сервис-центре Chevrolet, какие аксессуары одобрены для применения на вашем автомобиле и как выполняется их установка.

Подъем автомобиля



Опоры подъемника или домкраты должны устанавливаться в местах, показанных на иллюстрациях для передней и задней части автомобиля, между точками поддомкрачивания и колесными нишами.

Примечание

Если опорные точки подъемника или домкрата выполнены из металла, используйте резиновые прокладки, чтобы исключить повреждение автомобиля.

Выключатель массы аккумуляторной батареи

Отсоединение



1. Откройте капот.
2. Обязательно выключите все электрическое оборудование, в том числе аудиосистему, фары, задние фонари, противотуманную сигнализацию и аксессуары. Выключите зажигание и выньте ключ из замка зажигания.
3. Закройте все двери автомобиля и не включайте противотуманную сигнализацию.
4. Снимите защитный экран АКБ, если он установлен.
5. Отверните гайку отрицательной клеммы.
6. Отсоедините клемму от вывода аккумуляторной батареи.

Присоединение

1. Удостоверьтесь, что зажигание выключено, и выньте ключ из замка зажигания. Откройте капот и присоедините отрицательный провод к клемме аккумуляторной батареи.
2. Затяните гайку отрицательной клеммы.
3. Установите защитный экран АКБ, если он предусмотрен.
4. Закройте капот.

Примечание

Прежде чем выполнять какие-либо работы на автомобиле, ознакомьтесь с разделом "Защита электронных компонентов от повреждений".

Хранение автомобиля

Хранение в течение длительного периода времени

Если автомобиль ставится на хранение в течение нескольких месяцев:

- Вымойте автомобиль и нанесите воск.
- Очистите и защитите резиновые уплотнители.
- Замените моторное масло.
- Слейте жидкость омывателя из бачка.
- Проверьте состояние защиты от замерзания и антикоррозионной защиты.
- Установите давление в шинах, указанное для полной загрузки.

- Поставьте автомобиль на стоянку в сухом, хорошо вентилируемом месте. Включите первую или заднюю передачу, чтобы автомобиль не начал самопроизвольно двигаться.
- Не включайте стояночный тормоз.
- Отсоедините аккумулятор, см. Выключатель массы аккумуляторной батареи ↻ 9-3
- Закройте капот.

Возврат к работе

Когда автомобиль необходимо вернуть к работе:

- Присоедините аккумулятор, см. Выключатель массы аккумуляторной батареи ↻ 9-3
- Проверьте давление в шинах.
- Заполните бачок жидкостью омывателя.
- Проверьте уровень моторного масла.
- Проверьте уровень охлаждающей жидкости.

Информация об уровне выбросов

- Максимальный разрешенный уровень выбросов CO (окиси углерода) во время холостых оборотов и включения зажигания (трогание) составляет 0,5%. Это значение относится к стандартному топливу, применяемому для измерения уровня выбросов.
- Выбросы из картера двигателя в атмосферу должны отсутствовать при любом состоянии автомобиля.

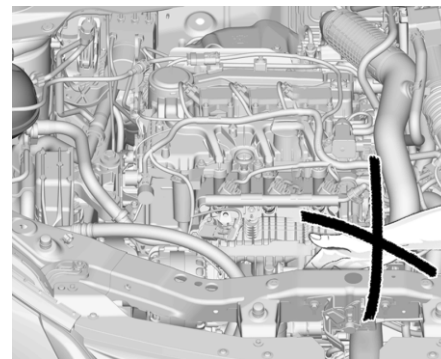
- Автомобиль оснащен системой улавливания паров топлива (адсорбером).
- Автомобиль соответствует ограничениям на выбросы, установленным законодательно на дату изготовления с целью предотвращения загрязнения атмосферы автомобильным транспортом.
- Значение холостых оборотов не регулируется. Модуль управления двигателем (ECM) вычисляет содержание CO и корректировку холостых оборотов.

Примечание

Использование неверного типа топлива может ухудшить рабочие характеристики автомобиля, повредить систему впрыска топлива, а также повредить двигатель. На такие повреждения гарантия на автомобиль не распространяется.

ПРОВЕРКИ АВТОМОБИЛЯ

Самостоятельное выполнение работ по техническому обслуживанию



ОПАСНОСТЬ

Проверки в моторном отсеке можно выполнять только при выключенном зажигании.

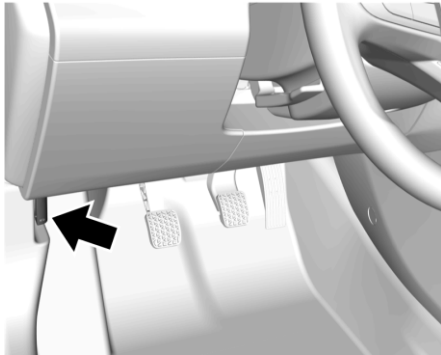
Вентилятор радиатора может заработать даже при выключенном зажигании.

ОПАСНОСТЬ

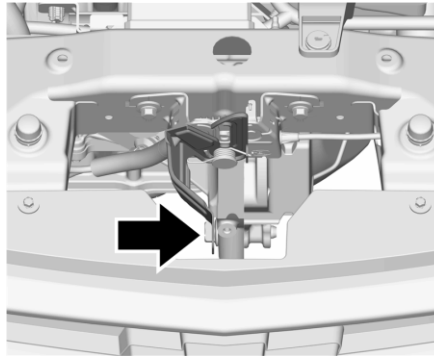
В системе зажигания используется высокое напряжение. Не касайтесь этих узлов.

Капот

Открытие



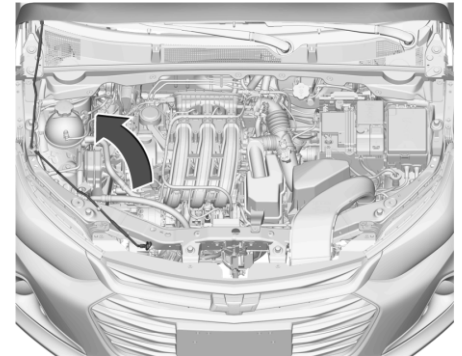
Потяните за ручку открывания капота. Ручка находится в салоне слева от рулевой колонки. Капот откроется и будет удерживаться на месте только предохранительным крючком.



Сдвиньте лапку предохранительного крючка вправо и откройте капот.

ОПАСНОСТЬ

Когда двигатель горячий, во избежание ожогов прикасайтесь только к пенопластовой оболочке подпорки капота.



Чтобы капот не закрылся, вставьте подпорку в отверстие капота.

Закрывание

Перед тем как закрыть капот, уложите опору в держатель.

Чтобы закрыть капот, аккуратно опустите его, придерживая рукой, и на последних нескольких сантиметрах отпустите, позволив ему захлопнуться под собственным весом. Попробуйте приподнять крышку, чтобы убедиться, что замок сработал. Если замок не сработал, откройте и снова закройте капот.

⚠ ОПАСНОСТЬ

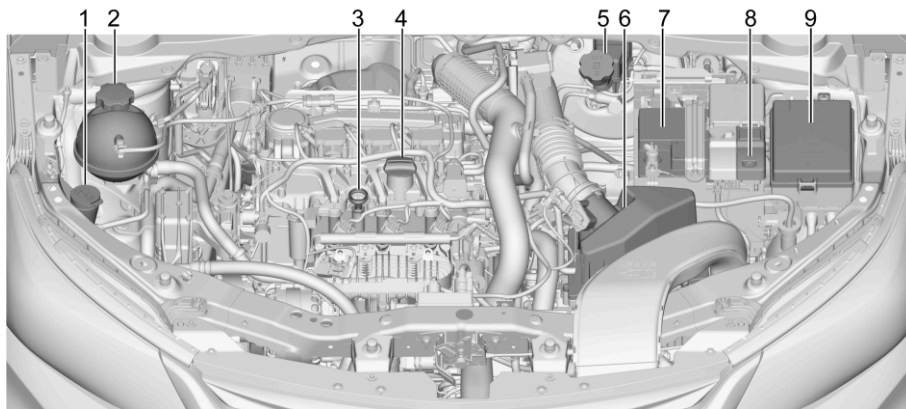
Обязательно соблюдайте следующие меры предосторожности:

- Перед началом движения проверьте надежно ли закрыт капот, потянув за передний край капота.
- Запрещается тянуть за рукоятку отпирания капота при движении автомобиля.
- Запрещается движение автомобиля с открытым капотом. Открытый капот закрывает передний обзор.
- При движении с открытым капотом возможно столкновение с причинением вреда автомобилю или другому имуществу, травмы или даже смерти.

⚠ ВНИМАНИЕ!

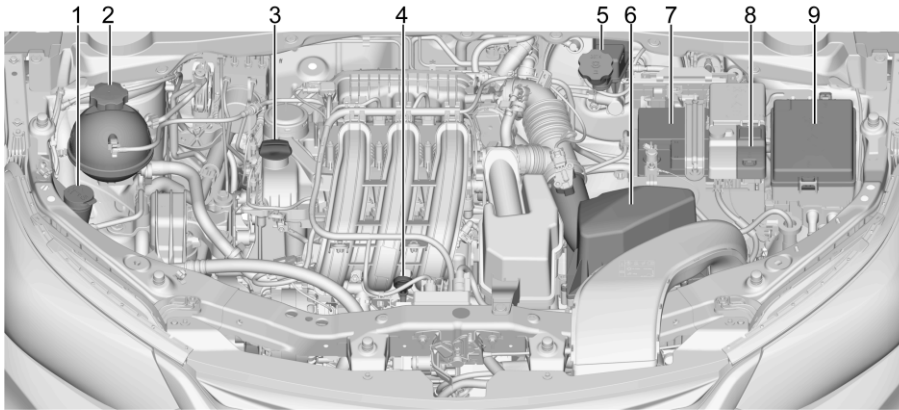
Не опускайте капот силой, когда он подперт распоркой.

Общий вид моторного отсека (Двигатель 1,2 л с турбонаддувом)



Двигатель 1,2 л с турбонаддувом

- | | |
|--|---|
| <p>1. Бачок для жидкости омывателя. См. Жидкость омывателя ⇨ 9-15.</p> <p>2. Бачок для охлаждающей жидкости двигателя. См. Система охлаждения ⇨ 9-11.</p> <p>3. Масляный шуп для проверки уровня моторного масла. См. Моторное масло ⇨ 9-7.</p> <p>4. Крышка маслоналивной горловины двигателя. См. Моторное масло ⇨ 9-7.</p> <p>5. Бачок для тормозной жидкости. См. Тормозная жидкость ⇨ 9-15.</p> | <p>6. Воздушный фильтр двигателя. См. Воздушный фильтр двигателя ⇨ 9-10.</p> <p>7. Аккумуляторная батарея. См. Аккумуляторная батарея ⇨ 9-16.</p> <p>8. Положительный (+) полюсный вывод аккумуляторной батареи (закрыт крышкой). См. Запуск от дополнительной АКБ ⇨ 9-40.</p> <p>9. Блок предохранителей в моторном отсеке. См. Блок предохранителей в моторном отсеке ⇨ 9-25.</p> |
|--|---|

Общий вид моторного отсека (Двигатель объемом 1,2 л)**Двигатель объемом 1,2 л**

1. Бачок для жидкости омывателя. См. Жидкость омывателя ⇨ 9-15.
2. Бачок для охлаждающей жидкости двигателя. См. Система охлаждения ⇨ 9-11.
3. Крышка маслоналивной горловины двигателя. См. Моторное масло ⇨ 9-7.
4. Масляный щуп для проверки уровня моторного масла. См. Моторное масло ⇨ 9-7.
5. Бачок для тормозной жидкости. См. Тормозная жидкость ⇨ 9-15.
6. Воздушный фильтр двигателя. См. Воздушный фильтр двигателя ⇨ 9-10.
7. Аккумуляторная батарея. См. Аккумуляторная батарея ⇨ 9-16.
8. Положительный (+) полюсный вывод аккумуляторной батареи (закрыт крышкой) См. Запуск от дополнительной АКБ ⇨ 9-40.
9. Блок предохранителей в моторном отсеке. См. Блок предохранителей в моторном отсеке ⇨ 9-25.

Моторное масло

Для обеспечения надлежащих рабочих характеристик двигателя и его долговечности следует обращать особое внимание на моторное масло. Чтобы защитить ваши инвестиции, соблюдайте эти приведенные ниже простые, но важные требования:

Используйте масла необходимой вязкости, сертифицированные на соответствие спецификации. См. в этом разделе параграф "Выбор надлежащего моторного масла".

Регулярно проверяйте уровень моторного масла и поддерживайте его надлежащий уровень. См. в этом разделе параграфы "Проверка моторного масла" и "Когда следует доливать моторное масло".

Своевременно заменяйте моторное масло. См. раздел Система контроля срока службы моторного масла ⇨ 9-9 и Плановое техническое обслуживание ⇨ 10-3.

Отработанное моторное масло всегда следует утилизировать надлежащим образом. См. п. «Утилизация отработавшего масла» далее в этом разделе.

Проверка моторного масла

Уровень моторного масла необходимо проверять регулярно, особенно перед дальними поездками. Ручка щупа для измерения уровня масла в картере двигателя выполнена в виде кольца. Место его расположения показано в разделе

Общий вид моторного отсека (Двигатель 1,2 л с турбонаддувом) ⇨ 9-6 или Общий вид моторного отсека (Двигатель объемом 1,2 л) ⇨ 9-7.

⚠ ПРЕДУПРЕЖДЕНИЕ!

Ручка щупа может быть горячей, об нее можно обжечься. Браться за ручку щупа следует только накинув на нее тряпку или надев перчатку.

Чтобы проверить уровень моторного масла, следуйте приведенным ниже рекомендациям:

- Чтобы результат был точным, припаркуйте автомобиль на ровном участке, не имеющем уклона. Проверять уровень масла следует не раньше чем через два часа после выключения двигателя. Если оставить автомобиль на поверхности с уклоном или провести проверку, не выждав необходимого время после остановки двигателя, результат будет неверным. Проверка уровня на холодном двигателе перед его пуском дает более точный результат. Извлеките масломерный щуп и проверьте уровень масла.
- Если вы не можете ждать два часа, выждите по крайней мере 15 минут, если двигатель прогрет, или 30 минут, если двигатель не прогрет. Вытяните щуп,

протрите его чистой ветошью и вставьте на место. Снова извлеките штыковой указатель уровня, удерживая его кончиком вниз, и проверьте уровень моторного масла.

Когда следует доливать моторное масло



Если по результатам замера с ожиданием не менее 15 минут после выключения двигателя уровень масла ниже площадки с насечкой на конце щупа, долейте один литр рекомендованного масла и повторите проверку. См. далее в этом разделе пункт «Выбор надлежащего моторного масла», где поясняется, какой вид моторного масла следует использовать.

⚠ ВНИМАНИЕ!

Не следует доливать слишком много масла. Доливка моторного масла выше или ниже допустимого рабочего диапазона по штыковому указателю уровня вредна для двигателя. Если в двигатель залито слишком много масла, т. е. его уровень находится выше отметки максимально допустимого, это может привести к выходу двигателя из строя.

Излишек моторного масла следует слить или же ограничить езду на автомобиле и обратиться к профессиональным специалистам по техническому обслуживанию для удаления излишнего количества масла.

См. раздел Общий вид моторного отсека (Двигатель 1,2 л с турбонаддувом) ⇨ 9-6 или Общий вид моторного отсека (Двигатель объемом 1,2 л) ⇨ 9-7, где показано местоположение крышки маслоналивной горловины двигателя.

Долейте достаточное количество моторного масла, чтобы его уровень находился в надлежащем рабочем диапазоне. После окончания проверки вновь вставьте штыковой указатель уровня в трубку до упора.

Выбор надлежащего моторного масла

Выбор надлежащего моторного масла определяется нужными техническими характеристиками и вязкостью масла.

Технические характеристики

Используйте полностью синтетическое моторное масло, соответствующее требованиям спецификации dexos 1 GEN 3. Емкость с моторным маслом, соответствующим спецификации dexos 1 GEN 3 компании GM, должна иметь логотип dexos 1.



ВНИМАНИЕ!

Несоблюдение этих правил может привести к повреждению двигателя и нарушению гарантии.

Сорт вязкости

Требуемую вязкость моторного масла см. в разделе Рекомендуемые жидкости и смазочные материалы ↗ 10-6. При выборе масла по вязкости рекомендуется проверять, соответствует ли оно спецификации. См. пункт «Спецификации» ранее в этом разделе.

Эксплуатация автомобиля при низкой температуре

При эксплуатации автомобиля в условиях экстремально холода, когда температура опускается ниже – 25°C, необходимо использовать масло с классом вязкости SAE 0W-xx. Масло такого класса вязкости упрощает холодный запуск двигателя в условиях очень низких температур. При выборе масла требуемого класса вязкости всегда следует убедиться в его соответствии стандарту dexos.

- До – 25°C: 5W-20, 5W-30.
- До – 25°C и ниже: 0W-20, 0W-30.

Присадки к моторному маслу/Промывки системы смазки

Запрещается добавлять что-либо в моторное масло. Для обеспечения надлежащих рабочих характеристик и защиты двигателя достаточно применять рекомендуемые моторные масла, соответствующие спецификации dexos 1 GEN 3.

Промывка системы смазки не рекомендуется, эта операция может привести к выходу двигателя из строя, на который не распространяется гарантия на автомобиль.

Как поступать с отработанным моторным маслом

Отработанное моторное масло содержит некоторые компоненты, отрицательно

влияющие на кожу, которые даже могут вызывать рак. Не допускайте длительного контакта моторного масла с кожей человека. Промойте кожу и ногти водой с мылом или хорошим средством для мытья рук. Выстирайте или надлежащим образом утилизируйте одежду или тряпки, загрязненные отработанным моторным маслом. См. предупреждения изготовителя относительно использования и утилизации нефтепродуктов.

Отработанное масло может представлять угрозу для окружающей среды. Если вы самостоятельно заменяете моторное масло, слейте все масло из отработанного фильтра перед тем, как выбросить его.

Запрещается выливать моторное масло в контейнеры для бытовых отходов или на землю, в канализационные коллекторы, а также в ручьи или озера. Моторное масло следует сдавать на переработку на месте сбора отработанного масла.

Система контроля срока службы моторного масла

Когда следует заменять моторное масло
Система контроля срока службы моторного масла позволяет определить, когда необходимо менять масло и фильтры.

Интервал замены моторного масла и фильтров может существенно зависеть от условий эксплуатации автомобиля.

Информация системы представлена в виде сообщений, кодов или процентных значений. См. раздел Информационные сообщения автомобиля ↻ 4-19 и Плановое техническое обслуживание ↻ 10-3.

Если в системе случайно происходит сброс, масло следует заменить после пробега 5000 км или через 6 месяцев (в зависимости от того, что наступит раньше) с момента последней замены масла.

Обязательно сбрасывайте счетчик срока службы масла при каждой замене масла, поскольку автоматического сброса системы не происходит.

Сброс системы контроля срока службы моторного масла

Автомобили с системой информирования об оставшемся сроке службы масла

1. С помощью клавиш управления на правой спице рулевого колеса выведите на дисплей информационного центра водителя меню «REMAINING OIL LIFE (ОСТАВШИЙСЯ РЕСУРС МОТОРНОГО МАСЛА)». См. Информационный центр водителя (DIC) ↻ 4-14.

2. Чтобы вернуть счетчик ресурса масла на 100%, откройте соответствующую страницу и несколько секунд удерживайте нажатой кнопку SET/CLR.

Будьте осторожны, чтобы не сбросить срок службы случайно не при замене моторного масла. Его невозможно будет точно выставить до следующей замены масла.

Автомобили без системы информирования об оставшемся сроке службы масла

1. При неработающем двигателе включите зажигание в положение ON/RUN (ВКЛ/РАБОТА). В автомобилях, оснащенных кнопкой пуска/остановки двигателя, нажмите и удерживайте кнопку пуска/остановки двигателя в течение примерно 5 секунд, не нажимая на педали, пока в кнопке не загорится зеленый светодиод.

2. Три раза за пять секунд полностью выжмите и отпустите педаль акселератора. Сообщение о замене масла будет стерто из памяти информационного центра водителя (DIC) и не появится в следующем цикле зажигания.

Жидкость для автоматической коробки передач

Уровень жидкости в коробке передач проверять не обязательно.

Единственной причиной убывания жидкости из коробки передач является течь. При возникновении утечки как можно скорее обратитесь в сервисный центр дилера для ремонта автомобиля.

Автомобиль не оборудован щупом для измерения уровня масла в коробке передач. Существует специальная процедура проверки уровня и замены масла для коробки передач в случае утечки.

Поскольку эта процедура трудоемкая, ее следует выполнять в отделе технического обслуживания у дилера. За дополнительной информацией обратитесь к местному дилеру.

Жидкость для механической коробки передач

Уровень жидкости в механической коробке передач проверять не обязательно.

Единственной причиной убывания жидкости из коробки передач является течь. При возникновении утечки как можно скорее обратитесь в сервисный центр дилера для ремонта автомобиля.

Воздушный фильтр двигателя

Воздушный фильтр двигателя находится в моторном отсеке автомобиля со стороны водителя. См. Общий вид моторного отсека (Двигатель 1,2 л с турбонаддувом) ↻ 9-6 или Общий вид моторного отсека (Двигатель объемом 1,2 л) ↻ 9-7.

Когда следует проверять воздушный фильтр двигателя

Периодичность проверки и замены воздушного фильтра двигателя см. в

Плановое техническое обслуживание ⇨
10-3.

Эта процедура выполняется в сервис-центре дилера. За дополнительной информацией обратитесь к местному дилеру.

ПРЕДУПРЕЖДЕНИЕ

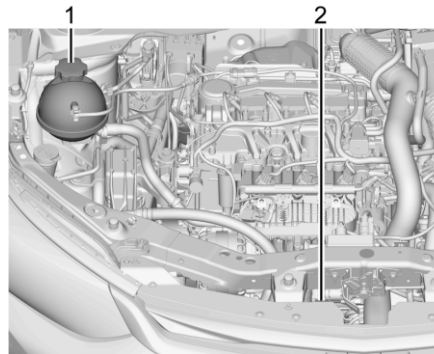
Работа двигателя без воздушного фильтра может привести к ожогам находящихся рядом людей. При выполнении работ на двигателе соблюдайте осторожность. Не запускайте двигатель или не эксплуатируйте автомобиль со снятым воздушным фильтром, так как возможно появление пламени при обратных вспышках в двигателе.

ВНИМАНИЕ!

При снятом воздушном фильтре грязь легко попадает в двигатель и может вывести его из строя. Эксплуатировать автомобиль без воздушного фильтра недопустимо.

Система охлаждения

Система охлаждения обеспечивает поддержание надлежащей рабочей температуры двигателя.



1. Расширительный бачок охлаждающей жидкости и крышка с предохранительным клапаном
2. Вентилятор охлаждения двигателя (вне поля зрения)

ПРЕДУПРЕЖДЕНИЕ

Электрический вентилятор под капотом может включиться и нанести вам травму даже при неработающем двигателе. Не приближайте руки, волосы, одежду и инструменты к находящемуся под капотом электрическому вентилятору.

ПРЕДУПРЕЖДЕНИЕ

Не касайтесь шлангов отопителя или радиатора, или других деталей двигателя. Они могут быть очень горячими и стать причиной ожога. Не эксплуатируйте двигатель в случае наличия утечки; может вытечь вся охлаждающая жидкость. Это может привести к возгоранию двигателя и получению ожогов. Перед началом движения автомобиля устраните все утечки.

Охлаждающая жидкость двигателя

См. Рекомендуемые жидкости и смазочные материалы ⇨ 10-6.

Ниже поясняется конструкция системы охлаждения и способ проверки и доливки охлаждающей жидкости в случае снижения ее уровня. Если возникает перегрев двигателя, следует обратиться к разделу Перегрев двигателя ⇨ 9-13.

Какую жидкость следует применять**⚠ ПРЕДУПРЕЖДЕНИЕ**

Чистая вода или другие жидкости, такие как спирт, могут закипать раньше по сравнению с закипанием надлежащей охлаждающей смеси. Если залить в систему охлаждения чистую воду или несоответствующую охлаждающую смесь, двигатель может перегреться, но при этом не будет предупреждения о перегреве. Это может привести к возгоранию двигателя и к ожогам водителя или находящихся рядом людей.

Используйте смесь чистой питьевой воды и антифриза. Такая смесь:

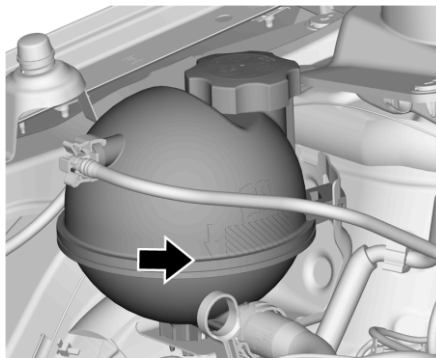
- Не замерзает при температуре воздуха до -37 °C (-34 °F).
- Не закипает при нагреве до 129 °C (265 °F).
- Защищает от ржавчины и коррозии.
- Не повреждает алюминиевые детали.
- Помогает поддерживать надлежащую температуру двигателя.

Запрещается выливать использованную охлаждающую жидкость в контейнеры для бытовых отходов или на землю, в канализационные коллекторы, реки или водоемы. Замену охлаждающей жидкости следует выполнять в авторизованном сервисном центре, специалисты которого знают законодательные требования к утилизации отработанной охлаждающей

жидкости. Это поможет защитить окружающую среду и ваше здоровье.

Проверка охлаждающей жидкости

Во время проверки уровня охлаждающей жидкости автомобиль должен находиться на горизонтальной поверхности.



Расширительный бачок охлаждающей жидкости находится в моторном отсеке автомобиля, на стороне пассажира. См. Общий вид моторного отсека (Двигатель 1,2 л с турбонаддувом) ↪ 9-6 или Общий вид моторного отсека (Двигатель объемом 1,2 л) ↪ 9-7.

Визуально проверьте, имеется ли в расширительном бачке охлаждающая жидкость.

Если жидкость внутри расширительного бачка охлаждающей жидкости кипит, следует, не предпринимая никаких действий, дождаться ее охлаждения. См. Перегрев двигателя ↪ 9-13.

Когда система охлаждения холодная, уровень охлаждающей жидкости должен находиться на заправочной отметке. Если уровень низкий, долейте до заправочной отметки.

Установите крышку и плотно заверните.

⚠ ВНИМАНИЕ!

Крышка расширительного бачка и расширительный бачок снабжены ограничителем усилия затягивания. Закрывая крышку, заворачивайте ее медленно и при появлении сопротивления прекратите затягивание. Превышение усилия закрывания приведет к повреждению крышки и расширительного бачка, что вызовет неисправность системы охлаждения и может повлечь повреждение двигателя. Такие повреждения не покрываются гарантией.

Примечание

Если долив требуется постоянно, обратитесь в дилерский центр или в авторизованный сервисный центр Chevrolet для проверки герметичности крышки системы или возможной утечки, а также смените жидкость для соблюдения правильного состава.

⚠ ОПАСНОСТЬ

Пары и кипящая жидкость, вытекающие из вскипевшей системы охлаждения, могут взорваться и причинить серьезные ожоги. Они находятся под давлением, и если даже частично открыть крышку расширительного бачка, возможен выброс паров с большой скоростью. Не снимайте крышку расширительного бачка, пока двигатель и система охлаждения нагреты до высокой температуры. Если необходимо снять крышку расширительного бачка, подождите, пока двигатель остынет.

Перегрев двигателя

Индикатор температуры охлаждающей жидкости находится на панели приборов. Эта лампа показывает, что температура охлаждающей жидкости повышается.

Примечание

Эксплуатация двигателя без охлаждающей жидкости может привести к серьезному повреждению автомобиля. Такие повреждения не покрываются гарантией.

Перегрев двигателя без выделения пара

Если появляется сообщение о перегреве, но пара не видно, возможно, проблема не столь уж серьезна. Двигатель может перегреться в следующих ситуациях:

- Автомобиль поднимается на крутой подъем при высокой температуре окружающего воздуха.
- Автомобиль остановился после движения на высокой скорости.
- Двигатель автомобиля во время длительной поездки работал на малых оборотах.

Если изменений и признаков пара не видно, выполните в течение примерно 1 минуты следующую процедуру:

1. Выключите кондиционер.
2. Постарайтесь сохранить нагрузку на двигатель (переключитесь на передачу, при которой двигатель будет вращаться на низких оборотах).

Если предупреждение о перегреве пропадет, можно продолжать движение. В целях безопасности двигайтесь примерно в течение 10 минут на небольшой скорости.

Если температура охлаждающей жидкости не снижается, немедленно заглушите двигатель и припаркуйте автомобиль.

Если пара не видно, дайте двигателю поработать на холостых оборотах примерно 2 - 3 минуты при стоящем автомобиле и посмотрите, погаснет ли индикатор перегрева.

Если индикатор перегрева продолжает гореть, заглушите двигатель, высадите пассажиров из автомобиля и дайте двигателю остыть. Вы можете самостоятельно открыть моторный отсек, но следует немедленно обратиться за

технической помощью. Если вы открыли моторный отсек, проверьте охлаждающую жидкость в расширительном бачке.

⚠ ОПАСНОСТЬ

Если охлаждающая жидкость в расширительном бачке закипела, ничего не предпринимайте и дайте ей остыть.

Уровень охлаждающей жидкости должен находиться на указанной отметке. Если уровень понижен, это может свидетельствовать о наличии течи в шлангах радиатора, шлангах обогревателя, радиаторе или водяном насосе.

⚠ ОПАСНОСТЬ

- Шланги обогревателя и радиатора, а также другие части двигателя могут быть горячими. Не касайтесь их во избежание ожогов.
- Если есть какая-либо утечка, не запускайте двигатель, иначе возможно полное вытекание охлаждающей жидкости и ожоги. Прежде чем использовать автомобиль, обратитесь в сервис для устранения утечек.

Перегрев с выделением пара **ОПАСНОСТЬ**

- Пар, образующийся при перегреве двигателя, может вызвать серьезные ожоги, даже если открыть моторный отсек совсем немного. Если вы заметили выделение пара, не приближайтесь к двигателю. Выключите двигатель, попросите пассажиров покинуть автомобиль и дайте двигателю остыть. Прежде чем открывать моторный отсек, дождитесь, чтобы исчезли все признаки выделения пара от кипящей охлаждающей жидкости.
- Если продолжать движение на автомобиле с перегретым двигателем, повышение давления может привести к выбросу жидкости. Водитель и пассажиры могут получить серьезные ожоги. Выключите перегретый двигатель, выйдите из автомобиля и дайте ему остыть.

Вентилятор двигателя

При отсутствии признаков утечки проверьте работу вентилятора двигателя. Ваш автомобиль оборудован электрическим вентилятором. Вентилятор включается при повышении температуры двигателя. Если вентилятор не включается, обратитесь в сервис-центр для ремонта.

Заглушить двигатель. Если причина неисправности не обнаружена, но уровень охлаждающей жидкости меньше максимального, добавьте в расширительный бачок смесь питьевой воды с жидкостью для радиаторов. Запустите двигатель, когда уровень охлаждающей жидкости будет находиться на максимуме. Если горит индикатор перегрева, обратитесь в дилерский центр или в авторизованный сервисный центр Chevrolet.

 **ОПАСНОСТЬ**

Вентиляторы и другие движущиеся части двигателя могут причинить серьезные травмы. Не приближайте руки и одежду к движущимся частям, когда двигатель работает.

 **ОПАСНОСТЬ**

- Пар и кипящая жидкость, вытекающие из вскипевшей системы охлаждения, могут взорваться и причинить серьезные ожоги. Она находится под давлением, и если даже частично открыть крышку расширительного бачка, возможен выброс паров с большой скоростью. Не снимайте крышку расширительного бачка, пока двигатель и система охлаждения нагреты до высокой температуры. Если необходимо снять крышку расширительного бачка, подождите, пока двигатель остынет.
- Присадка, предназначенная для увеличения срока службы системы охлаждения, токсична и требует осторожного обращения.

Примечание

В зависимости от температуры окружающей среды и двигателя, чтобы исключить повреждение автомобиля из-за испарения топлива и облегчить запуск при горячем двигателе, система вентиляции двигателя может продолжать работать некоторое время даже после того, как автомобиль был заглушен.

Жидкость омывателя

Какую жидкость следует применять

Если нужна жидкость для омывателя ветрового стекла, то перед ее использованием обязательно прочтите инструкцию ее изготовителя. Если автомобиль эксплуатируется в условиях, в которых температура воздуха может опускаться ниже температуры замерзания жидкости, то следует применять жидкость, в достаточной степени защищенную от замерзания.

Доливка жидкости в омыватель



Откройте крышку с расположенным на ней символом омывателя. Доливайте жидкость для омывателя, пока бачок не будет заполнен. Местоположение бачка см. в разделе **Общий вид моторного отсека (Двигатель 1,2 л с турбонаддувом)** ↪ 9-6 или **Общий вид моторного отсека (Двигатель объемом 1,2 л)** ↪ 9-7.

⚠ ВНИМАНИЕ!

- Запрещается использовать жидкость омывателя с добавлением водоотталкивающей присадки. Это может привести к вибрации щеток или неравномерной очистке стекла.
- Запрещается использовать охлаждающую жидкость двигателя (антифриз) в омывателе лобового стекла. Эта жидкость может повредить систему омывателя лобового стекла и лакокрасочное покрытие автомобиля.
- Не следует подмешивать воду в готовую для применения жидкость для омывателя. Вода может привести к замерзанию раствора и вывести из строя бачок для жидкости омывателя и другие детали системы омывателя.
- При использовании концентрированной жидкости для омывателя количество воды для разбавления жидкости см. в инструкции изготовителя.
- При сильных холодах заполняйте бачок для жидкости омывателя только на три четверти. Это даст возможность жидкости расширяться при замерзании, в противном случае заполненный до краев бачок может быть поврежден замерзшей жидкостью.

Тормозная система

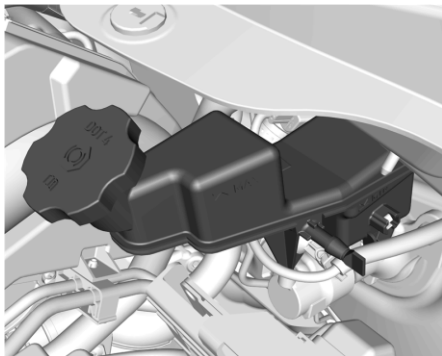
Притирка новых тормозных колодок

После установки новых тормозных колодок избегайте излишнего резкого торможения на протяжении первых 300 км. Износ тормозных колодок не должен превышать определенной величины. Поэтому регулярное профилактическое обслуживание, описанное в разделе **План профилактического технического обслуживания**, имеет первостепенную важность для вашей безопасности.

Тормозная жидкость

⚠ ОПАСНОСТЬ

Тормозная жидкость ядовита и вызывает коррозию. Постарайтесь, чтобы она не попала в глаза, на кожу, одежду и на окрашенные поверхности.



Уровень тормозной жидкости должен быть между отметками **MIN** и **MAX**.

Не рекомендуется доливать тормозную жидкость, поскольку имеется определенная взаимосвязь между уровнем жидкости, системой сцепления и износом тормозных колодок. Если уровень ниже минимальной отметки на бачке, обратитесь в дилерский центр или в авторизованный сервисный центр Chevrolet для устранения утечки и замены жидкости.

Если загорается или продолжительное время горит индикатор (I), обратитесь в дилерский центр или в авторизованный сервисный центр Chevrolet.

⚠ ОПАСНОСТЬ

- Перед снятием крышки бачка для тормозной жидкости тщательно очистите зону вокруг крышки.
- Загрязнение тормозной жидкости может нарушить работу системы, что приведет к дорогостоящему ремонту.
- При попадании тормозной жидкости на двигатель возможно возгорание.
- Не переполняйте резервуар.
- Возгорание двигателя может вызвать травмирование, повреждение автомобиля и другого имущества.
- Не утилизируйте отработанную тормозную жидкость вместе с домашними отходами.
- Обращайтесь в местные авторизованные организации утилизации отходов.
- Отработанная тормозная жидкость и ее емкости опасны. Они могут нанести ущерб здоровью и окружающей среде.
- Тормозная жидкость является агрессивным веществом и может вызвать раздражение кожи и слизистой оболочки глаз.
- Не допускайте попадания тормозной жидкости на кожу или в глаза. В случае попадания немедленно тщательно промойте пораженную область мылом или специальным очистителем.

Аккумуляторная батарея

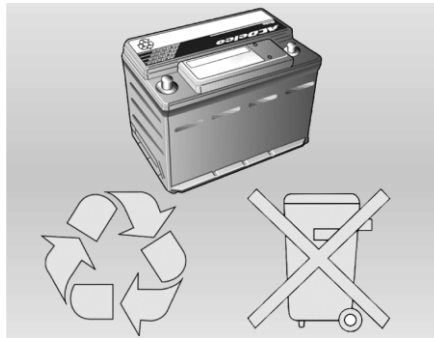
Аккумуляторная батарея автомобиля не требует обслуживания, если режим эксплуатации автомобиля обеспечивает достаточную зарядку аккумуляторной батареи. При поездках на небольшое расстояние и частых запусках двигателя возможна разрядка аккумуляторной батареи. Старайтесь не использовать излишние электрические приборы без необходимости. При простое автомобиля более 4 недель может потребоваться подзарядка аккумуляторной батареи.

Отсоедините аккумуляторную батарею, как описано в разделе Выключатель массы аккумуляторной батареи ↻ 9-3, чтобы избежать ее разряда.

 **ОПАСНОСТЬ**

- Зажигание спичек рядом с аккумулятором может привести к взрыву газа. Если вам необходимо подсветить моторный отсек, пользуйтесь фонарем.
- Аккумуляторная батарея, даже герметичная, содержит кислоту, которая может вызвать ожоги. При попадании кислоты на кожу или в глаза промойте пораженные участки проточной водой и немедленно обратитесь к врачу.
- Чтобы свести к минимуму опасность попадания электролита в глаза, при работе с аккумуляторной батареей надевайте защитные очки.
- Компания General Motors не несет ответственности за несчастные случаи, вызванные небрежным или ненадлежащим обращением с аккумуляторными батареями.

Требования к утилизации аккумуляторных батарей



Батарейки следует сдавать на утилизацию в специальные пункты сбора. При замене аккумуляторных батарей соблюдайте соответствующие нормативы и требования по охране окружающей среды.

После замены оставляйте старые батареи у дилера:

- Каждый потребитель/конечный пользователь обязан возвращать использованные батареи. Их не следует выбрасывать в обычный мусоропровод.
- Дилер Chevrolet или авторизованная ремонтная мастерская, где вами была приобретена аккумуляторная батарея автомобиля, должны принять использованную батарею и отправить ее производителю на переработку.

 **ОПАСНОСТЬ**

Во избежание взрыва не приближайте к аккумулятору тлеющие предметы. Взрыв аккумулятора может привести к повреждению автомобиля, а также чреват опасностью серьезной травмы или смерти.

⚠ ВНИМАНИЕ!

Кислотный электролит и свинец опасны:

- Основные составляющие: свинец, разбавленная серная кислота, пластмасса.
- При неправильной утилизации кислотного электролита и свинца, содержащихся в аккумуляторной батарее, и их попадании в окружающую среду возможны загрязнение почвы, нижележащего грунта и воды, а также создание угрозы для здоровья людей.
- При случайном попадании этих веществ в глаза или на кожу немедленно промойте пораженные участки проточной водой и обратитесь к врачу.
- Переносите аккумуляторную батарею в горизонтальном положении, чтобы не пролить электролит через вентиляционное отверстие.
- Храните охлаждающую жидкость вне досягаемости детей.
- Не наклоняйте открытый аккумулятор.
- Во избежание взрыва не подносите к аккумулятору тлеющие предметы.

Защита электронных компонентов от повреждений

Во избежание поломки электронных компонентов ни в коем случае не отсоединяйте батарею при работающем двигателе автомобиля — сначала заглушите двигатель и достаньте ключ из зажигания.

Отключая аккумуляторную батарею, сначала отсоединяйте отрицательный провод, а потом положительный. Не меняйте кабели местами.

При повторном подключении сначала присоединяйте положительный кабель, а затем отрицательный.

Замена щеток стеклоочистителя

Исправная работа щеток очистителя лобового стекла и хороший обзор являются важнейшими условиями безопасной эксплуатации автомобиля.

Регулярно проверяйте состояние щеток стеклоочистителя. Для очистки щеток используйте слабый мыльный раствор. Не используйте стеклоочиститель на сухом стекле, не включив предварительно стеклоомыватель. В целях безопасности рекомендуется заменять щетки стеклоочистителя ежегодно или чаще в случае снижения их эффективности, ведущей к ухудшению обзора во время дождя.

Регулярно проводите **осмотр** щеток. Для очистки используйте слабый мыльный раствор.

Заменять щетки стеклоочистителя необходимо ежегодно или чаще в случае снижения их эффективности, ведущей к ухудшению обзора во время дождя.

Замена щеток очистителя ветрового стекла



1. Потяните щетку стеклоочистителя лобового стекла в сборе в направлении от лобового стекла.
2. Нажмите на рычажок фиксатора и отсоедините щетку, потянув за нее вниз.
3. Сняв щетку стеклоочистителя, замените ее новой.

ЗАМЕНА ЛАМП НАКАЛИВАНИЯ

Замена лампы накаливания

Если возникнут затруднения или неблагоприятные обстоятельства или потребуется дополнительная информация, обратитесь в дилерский центр Chevrolet.

Замена лампы накаливания

Для замены ламп рекомендуется обратиться к дилеру Chevrolet или в официальный сервисный центр. При замене лампы устанавливайте переключатель соответствующей цепи в выключенное положение. Старайтесь не касаться стекла лампы голыми руками. Случайные загрязнения можно удалить с лампы чистой безворсовой тканью, смоченной спиртом. Устанавливаемая на замену лампа должна иметь такие же характеристики и мощность, что и заменяемая.

Значение	Мощность (Вт)
Дальний свет	55
Ближний свет	55
Дневные ходовые огни	Светодиодные — если предусмотрены комплектацией
Передний указатель поворота	21
Задний указатель поворота	21

Значение	Мощность (Вт)
Габаритный фонарь	5
Стоп-сигнал/задний фонарь - торможение	21
Задний противотуманный фонарь (если предусмотрен комплектацией)	Светодиоды
Фонарь заднего хода	16
Боковой повторитель указателя поворота	5
Лампа подсветки номерного знака	5

Примечание

После движения в сильный дождь или мытья машины стекла некоторых наружных световых приборов могут запотеть. Причиной является разница температур внутри и снаружи светового прибора. Это явление схоже с конденсацией влаги на окнах внутри автомобиля при дожде и не указывает на проблемы с автомобилем. Если в задних фонарях скапливается влага, следует обратиться к дилеру Chevrolet или в официальный сервисный центр.

Галогенные лампы

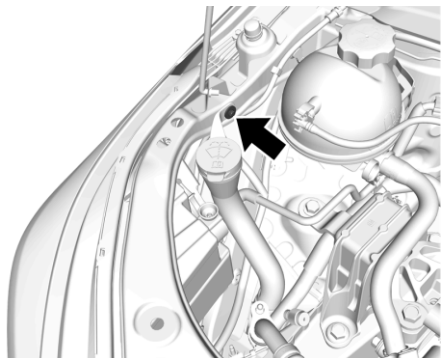
ПРЕДУПРЕЖДЕНИЕ

Рабочий газ в галогенных лампах находится под давлением, поэтому если такую лампу уронить или поцарапать, она может взорваться. Это может привести к травмированию людей. Обязательно ознакомьтесь с инструкцией на упаковке лампы.

Светодиодное освещение

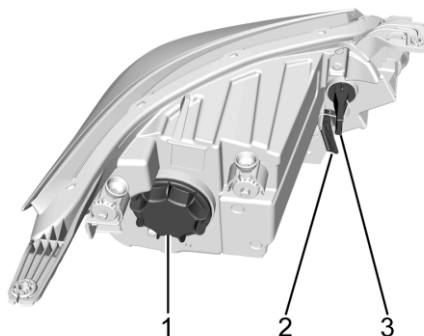
В автомобиле используется несколько фонарей, в которых вместо обычных ламп используются светодиоды. Для замены светодиодных осветительных приборов следует обратиться на СТО.

Фары



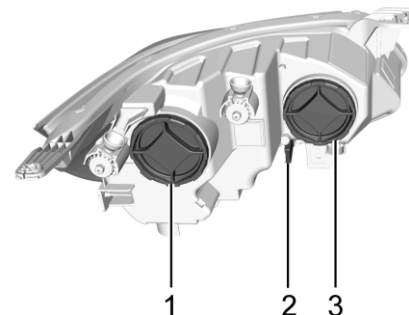
Для замены ламп на стороне пассажира необходимо предварительно снять заправочную горловину резервуара омывателя ветрового стекла.

1. Отверните винт крепления заправочной горловины резервуара жидкости омывателя.
2. Снимите горловину бачка омывателя ветрового стекла, для чего потяните ее вверх и отсоедините от бачка.
3. После замены ламп установите заправочную горловину резервуара жидкости омывателя на место. Плотно вставьте ее в резервуар прямым движением и затяните винт.



Показана сторона водителя (объединенная лампа дальнего и ближнего света), сторона пассажира аналогична

1. Интегрированные дальний свет и ближний свет
2. Габаритный фонарь
3. Указатель поворота



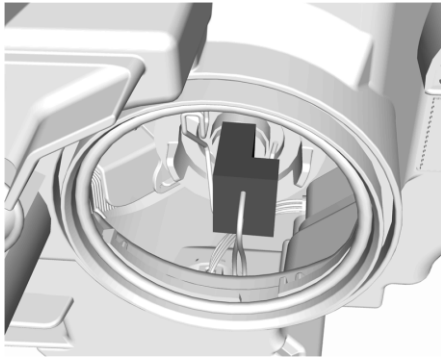
Показана сторона водителя (раздельные лампы дальнего и ближнего света), сторона пассажира аналогична

1. Ближний свет
2. Указатель поворота
3. Дальний свет

Дальний/ближний свет

Чтобы заменить лампу дальнего или ближнего света:

1. Снимите крышку на задней стороне корпуса блок-фары, повернув ее против часовой стрелки.



Показаны отдельные лампы дальнего и ближнего света, объединенная аналогична

2. Нажмите на пружинную защелку и отсоедините.
3. Выньте патрон лампы из корпуса отражателя, выньте лампу из патрона и установите новую.
4. Чтобы установить, выполните действия 1–3 в обратном порядке.

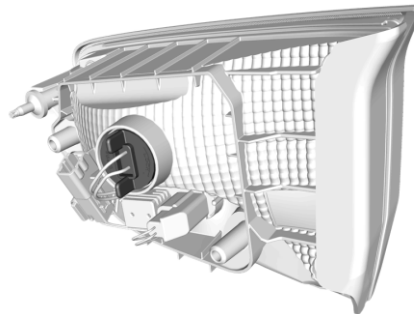
Указатель поворота и габаритный фонарь

1. Выкрутите лампу с патроном, для чего вращайте их против часовой стрелки и вытяните.
2. Извлеките лампу из патрона.

3. Вставьте новую лампу в патрон.
4. Установите патрон с лампой, вращая его по часовой стрелке.

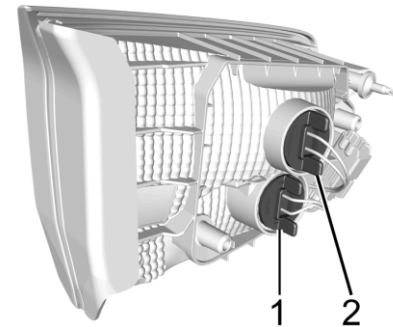
Задними фонарями

Габаритный фонарь и фонарь заднего хода на крышке багажника



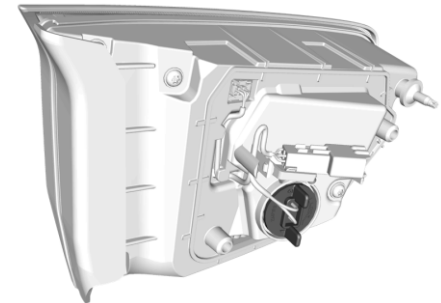
Показана сторона водителя (вариант без светодиодных ламп)

Габаритный фонарь



Показана сторона пассажира (вариант без светодиодных ламп)

1. Габаритный фонарь
2. Фонарь движения задним ходом



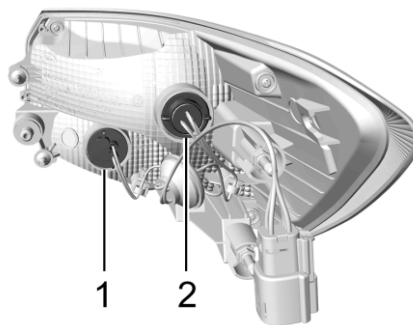
Показана сторона пассажира (вариант со светодиодными лампами)

Фонарь движения задним ходом

Чтобы заменить любую из этих ламп:

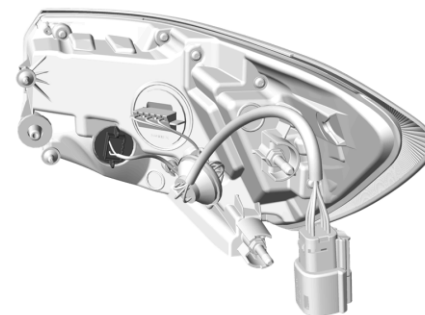
1. Откройте багажник.
2. Снимите кнопки и отогните панель обивки крышки багажника.
3. Выкрутите лампу с патроном, для чего вращайте их против часовой стрелки и вытяните.
4. Извлеките лампу из патрона.
5. Вставьте новую лампу в патрон.
6. Установите патрон с лампой, вращая его по часовой стрелке.
7. Установите на место обивку крышки багажника.

Стоп-сигнал, задний фонарь и указатель поворота



Показана сторона водителя (вариант без светодиодных ламп), сторона пассажира аналогична

1. Стоп-сигнал/габаритный фонарь
2. Указатель поворота



Показана сторона водителя (вариант со светодиодными лампами), сторона пассажира аналогична

Указатель поворота

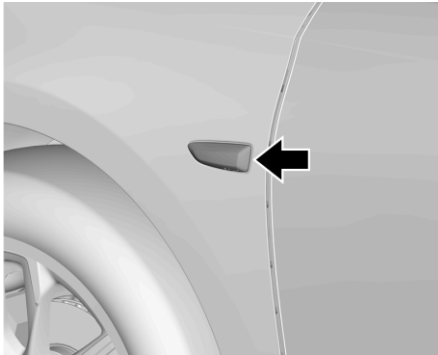
Чтобы заменить любую из этих ламп:

1. Откройте багажник.
2. Снимите кнопки и отогните панель обивки багажника, закрывающую доступ к заднему габаритному фонарю.
3. Отверните две гайки на каждой шпильке.
4. Снимите задний фонарь, потянув его назад.
5. Извлеките патрон лампы из корпуса заднего габаритного фонаря, вращая его против часовой стрелки.
6. Извлеките лампу из патрона.
7. Вставьте новую лампу в патрон.
8. Установите патрон с лампой в корпус

заднего габаритного фонаря, вращая его по часовой стрелке.

9. Установите на место панель отделки багажника, наверните гайки и установите кнопки.

Лампы боковых указателей поворота

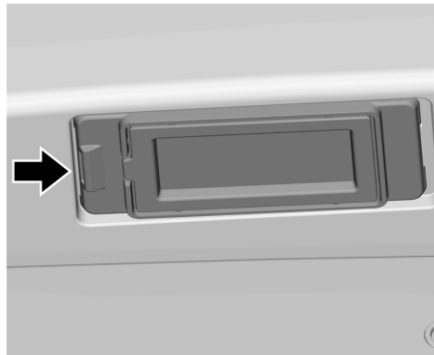


1. Подходящим инструментом вытащите патрон лампы, следя за тем, чтобы не натянуть провод.
2. Поверните лампу против часовой стрелки и отсоедините ее.
3. Извлеките лампу накаливания из патрона и замените лампу.
4. Вставьте патрон в корпус лампы и поверните его по часовой стрелке.
5. Аккуратно вставьте фонарь на место и убедитесь, что он сел правильно.

Задние противотуманные фонари (Если предусмотрен)

Для замены ламп следует обратиться к дилеру Chevrolet или в официальный сервисный центр.

Освещением номерного знака



1. Подходящим инструментом вытащите патрон лампы, следя за тем, чтобы не натянуть провод.
2. Поверните лампу против часовой стрелки и отсоедините ее.
3. Извлеките лампу накаливания из патрона и замените лампу.
4. Вставьте патрон в корпус лампы и поверните его по часовой стрелке.
5. Аккуратно вставьте фонарь на место и убедитесь, что он сел правильно.

Светильники салона

Плафон

Если не работает подсветка двери, обратитесь в дилерский центр или авторизованный сервисный центр Chevrolet для проверки.

Подсветка перчаточного ящика (если предусмотрена комплектацией)

Если не работает подсветка перчаточного ящика, обратитесь в дилерский центр или авторизованный сервисный центр Chevrolet для проверки.

Подсветка приборной панели

Для замены ламп следует обратиться к дилеру Chevrolet или в официальный сервисный центр.

ЭЛЕКТРИЧЕСКАЯ СИСТЕМА

Предохранители

Данные на новом предохранителе должны совпадать с данными на перегоревшем предохранителе.

В автомобиле имеется два блока предохранителей:

- Спереди слева от моторного отсека,
- Под панелью приборов со стороны водителя.

Некоторые из основных плавких предохранителей находятся в блоке над положительной клеммой аккумуляторной батареи. Если необходима их замена, обратитесь в дилерский центр или авторизованный сервисный центр Chevrolet. Перед заменой предохранителя выключите соответствующий переключатель и зажигание.

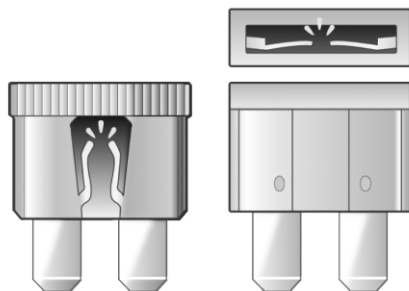
Дефектный предохранитель можно определить по сгоревшей плавкой нити.


Не производите замену предохранителя, пока не будет устранена причина, по которой он перегорел.

Защита некоторых функций обеспечивается несколькими предохранителями.

Предохранители можно также вставлять без существования функции.

Пример перегоревшего предохранителя



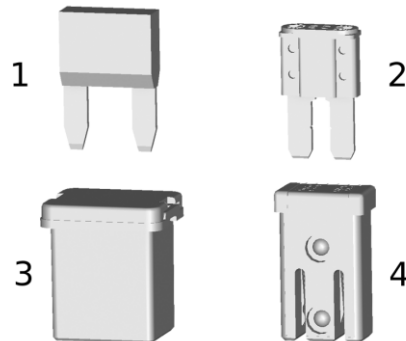
 : Опасность возгорания из-за короткого замыкания.

ПРЕДУПРЕЖДЕНИЕ

Опасно устанавливать или использовать предохранители, не соответствующие техническим характеристикам оригинальных предохранителей GM. Предохранители могут не сработать, что приведет к пожару. Это может привести к травмированию или к смерти людей, автомобиль также может быть поврежден.

Дополнительная информация представлена в Дополнительное оборудование и модификации автомобиля ↗ 9-2.

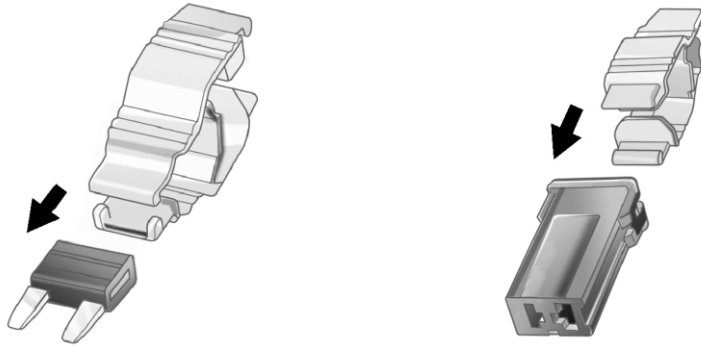
Типы предохранителей



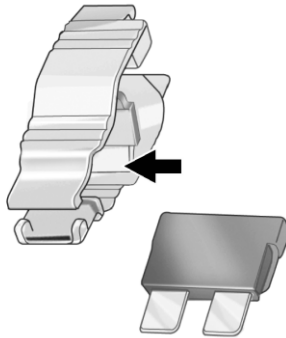
1. Минипредохранитель
2. Предохранитель Micro 2
3. Предохранитель JCase
4. Предохранитель MCase

Съёмник для предохранителей

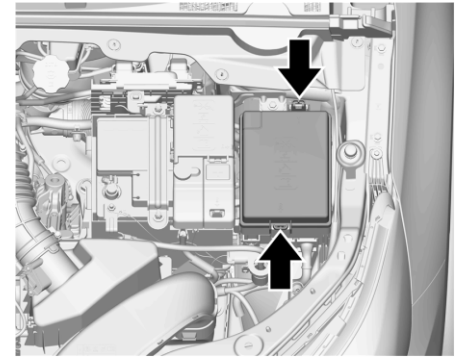
Съёмник для предохранителей находится в блоке предохранителей в моторном отсеке.



Съёмник устанавливают на предохранитель сверху или сбоку в зависимости от типа и вынимают предохранитель.



Блок предохранителей в моторном отсеке



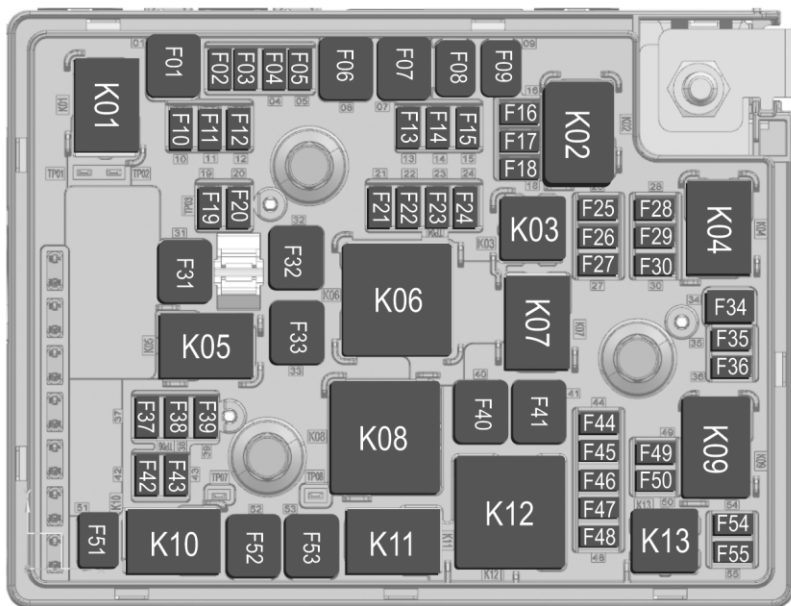
Блок предохранителей установлен в левой передней части моторного отсека.

Освободите защелку крышки, поднимите крышку вверх и снимите ее.

Не все описания, касающиеся блока плавких предохранителей, могут относиться к вашему автомобилю.

Сведения признаны точными на момент подготовки документа к печати. При осмотре коробки предохранителей обратите внимание на маркировочную табличку.

Могут также устанавливаться предохранители, не выполняющие никакой функции.



Плавкие предохранители		
Положение	Сила тока	Электрическая цепь
F01 ₁	-	Не используется
F02 ₁	5 А	Датчик интеллектуального управления аккумуляторной батареи
F03 ₁	5 А	Электромагнитный клапан адсорбера (если предусмотрен)
F04	-	Не используется
F05	-	Не используется
F06 ₂	60 А	Насос ABS
F07 ₂	40 А	Клапан ABS
F08	-	Не используется
F09	-	Не используется
F10	-	Не используется
F11	-	Не используется
F12 ₁	15 А	Модуль управления кузовным оборудованием
F13 ₁	15 А	Модуль управления кузовным оборудованием

Плавкие предохранители		
Положение	Сила тока	Электрическая цепь
F14 ₁	15 А	Модуль управления кузовным оборудованием
F15 ₁	5 А	Камера заднего вида
F16 ₁	5 А	Комбинация приборов
F17 ₁	10 А	Не используется
F18 ₁	10 А	Регулировка фар
F19	-	Не используется
F20	-	Не используется
F21 ₁	15 А	Модуль управления кузовным оборудованием
F22 ₁	25 А	Модуль управления топливной системой (если предусмотрен)
F23	-	Не используется
F24 ₁	20 А	Топливный насос (если предусмотрен)
F25	-	Не используется

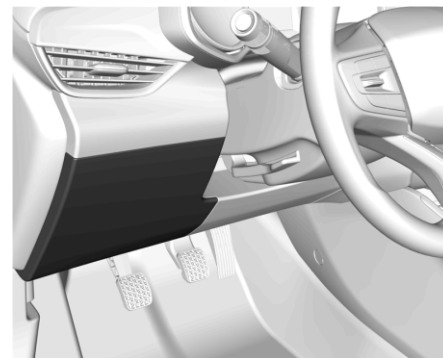
Плавкие предохранители		
Положение	Сила тока	Электрическая цепь
F26 ₁	15 А	Блок управления двигателем - зажигание
F27 ₁	15 А	Блок управления коробкой передач
F28 ₁	5 А	Система надувных подушек безопасности
F29 ₁	15 А	Блок управления коробкой передач
F30 ₁	5 А	Модуль управления двигателем
F31 ₂	40 А	Обогреватель заднего стекла
F32	-	Не используется
F33	-	Не используется
F34	-	Не используется
F35	-	Не используется
F36	-	Не используется
F37 ₁	30 А	Модуль управления кузовным оборудованием
F38	-	Не используется
F39	-	Не используется

Плавкие предохранители		
Положение	Сила тока	Электрическая цепь
F40 ₂	60 А	Высокооборотный вентилятор
F41	-	Не используется
F42 ₁	15 А	Передний противотуманный фонарь (если предусмотрен комплектацией)
F43	-	Не используется
F44	-	Не используется
F45 ₁	15 А	Управление муфтой компрессора кондиционера Промежуточный вентилятор радиатора - регулировка оборотов Датчики системы впрыска
F46 ₁	15 А	Катушка зажигания/ топливные форсунки
F47 ₁	15 А	Блок управления двигателем - Основной

Плавкие предохранители		
Положение	Сила тока	Электрическая цепь
F48 ₁	10 А	Реле вентилятора
F49 ₁	15 А	Водяной насос (если предусмотрен комплектацией)
F50 ₁	10 А	Муфта компрессора кондиционера
F51 ₃	30 А	Низкие обороты вентилятора
F52	-	Не используется
F53 ₂	40 А	Средние обороты вентилятора
F54 ₁	30 А	Стартер 1
F55	-	Не используется
1 – Предохранитель Micro 2 2 – Предохранитель JCase 3 – Предохранитель MCase		

Реле	Электрическая цепь
K01	Не используется
K02	Зажигание включено, пуск
K03	Топливный насос
	Не используется - 1.0T Flex
K04	Не используется
K05	Не используется
K06	Не используется
K07	Не используется
K08	Высокооборотный вентилятор
	Не используется - 1.0 Flex
K09	Стартер 1
K10	Низкие обороты вентилятора
	Не используется — газовый двигатель объемом 1,2 л
K11	Средние обороты вентилятора
K12	Блок управления двигателем - Основной
K13	Муфта компрессора кондиционера

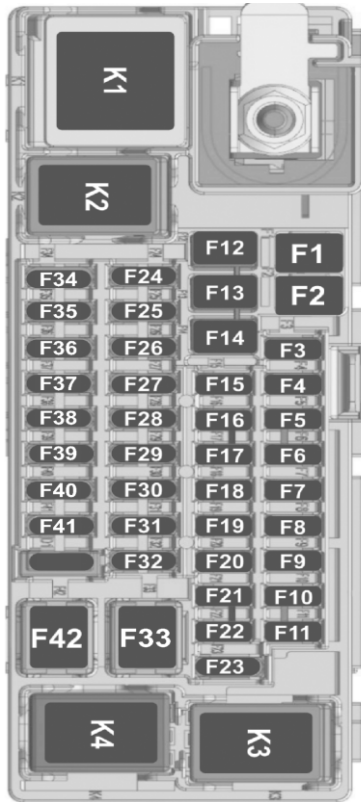
Блок предохранителей в приборной панели



Установленный в панели приборов блок предохранителей расположен снизу со стороны водителя.

Не все описания, касающиеся блока плавких предохранителей, могут относиться к вашему автомобилю.

Сведения признаны точными на момент подготовки документа к печати.



Плавкие предохранители		
Положение	Сила тока	Электрическая цепь
F1 ₁	-	Не используется
F2 ₃	-	Не используется
F3 ₂	-	Не используется
F4 ₂	-	Не используется
F5 ₂	30 А	Модуль управления кузовным оборудованием
F6 ₂	30 А	Модуль управления кузовным оборудованием
F7 ₂	30 А	Модуль управления кузовным оборудованием
F8 ₂	10 А	Электромеханический замок рулевой колонки
F9 ₂	-	Не используется
F10 ₂	-	Не используется
F11 ₂	-	Не используется
F12 ₃	40 А	Управление климат-контролем

Плавкие предохранители		
Положение	Сила тока	Электрическая цепь
F13 ₃	40 А	Система зарядки и запуска двигателя
F14 ₃	-	Не используется
F15 ₂	-	Не используется
F16 ₂	-	Не используется
F17 ₂	-	Не используется
F18 ₂	5 А	Наружное зеркало заднего вида
F19 ₂	25 А	Подогрев задних сидений
F20 ₂	10 А	Модуль подушки безопасности
F21 ₂	7.5 А	Диагностическая колодка
F22 ₂	30 А	Электропривод люка в крыше (при наличии)
F23 ₁	2 А	Распределение электропитания – только автомобили с ключом зажигания

Плавкие предохранители		
Положение	Сила тока	Электрическая цепь
F24 ₁	10 А	Управление люком в крыше (при наличии) / освещением салона / электрическими стеклоподъемниками
F25 ₁	20 А	Вспомогательная розетка питания
F26 ₁	5 А	USB (если предусмотрен комплектацией)
F27 ₁	-	Не используется
F28 ₁	15 А	Подогрев заднего сиденья, правое
F29 ₁	5 А	Подогрев сидений, передние/задние
F30 ₁	15 А	Подогрев заднего сиденья, левое
F31 ₁	10 А	Управление климат-контролем
F32 ₁	20 А	Омыватель ветрового стекла

Плавкие предохранители		
Положение	Сила тока	Электрическая цепь
F33 ₁	40 А	Нагнетательный вентилятор кондиционера, ручная регулировка (если предусмотрен комплектацией)
F34 ₁	5 А	ЭРА-ГЛОНАСС
F35 ₁	10 А	Комбинация приборов/дисплея
F36 ₁	15 А	USB (аудиосистема) – (при наличии)
F37 ₁	10 А	Система помощи при парковке (если предусмотрена комплектацией) / система контроля боковых мертвых зон (если предусмотрена комплектацией)
F38 ₁	10 А	Управление климат-контролем

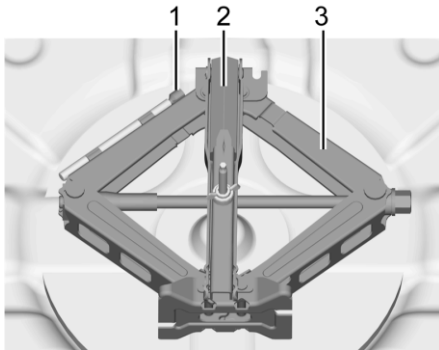
Плавкие предохранители		
Положение	Сила тока	Электрическая цепь
F39 ₁	20 А	Модуль управления кузовным оборудованием
F40 ₁	2 А	Органы управления на рулевом колесе
F41 ₁	7,5 А	Рулевое колесо с подогревом (при наличии)
F42 ₁	-	Не используется
1 – Минипредохранитель 2 – Предохранитель Micro 2 3 – Предохранитель MCase 4 – Предохранитель JCase		

Реле	Электрическая цепь
K1	Зажигание включено, пуск
K2	Аксессуар
K3	Подогрев заднего сиденья
K4	Не используется

АВТОМОБИЛЬНЫЕ ИНСТРУМЕНТЫ

Инструмент

Домкрат и водительский инструмент уложены в багажном отделении под запасным колесом.



1. Дополнительный болт
2. Гаечный ключ
3. Домкрат

КОЛЕСА И ШИНЫ

Состояние шины, состояние колеса

Движение по поверхностям с острыми неровностями может вызвать повреждение шин и колес. Не ставьте шины на бордюр при парковке.

Регулярно проверяйте шины и колеса на отсутствие повреждений. В случае повреждения или необычно сильного износа обратитесь в дилерский центр или в авторизованный сервисный центр Chevrolet.

Зимние шины

Зимние шины не входят в стандартную комплектацию автомобиля. Зимние шины предназначены для улучшенного сцепления на заснеженном или обледенелом покрытии. Если предполагается частая езда по дорогам, покрытым льдом или снегом, рекомендуется установить на автомобиль зимние шины. Для получения более подробной информации о наличии зимних шин и их правильном выборе обращайтесь к дилеру. См. также раздел Когда следует заменять старые шины новыми § 9-35.

При установке зимних шин может уменьшаться сцепление с сухой дорогой, увеличиваться дорожный шум и сокращаться срок службы протектора. После установки на автомобиле зимних шин будьте внимательны к изменениям характеристик управляемости и торможения автомобиля.

В случае применения зимних шин:

- Используйте шины одной и той же марки и с одним и тем же типом протектора для всех четырех колес автомобиля
- Используйте только радиальные шины того же размера, того же интервала нагрузки и той же скоростной категории, что и у первоначально установленных Зимние шины с той же скоростной категорией, что и у первоначально установленных шин классов H, V, W, Y и ZR, могут отсутствовать на рынке. Если выбраны зимние шины с пониженной скоростной категорией, запрещается превышать максимальную скорость для этих шин.

Летние шины

На вашем автомобиле могут быть установлены спортивные летние шины. Рисунок протектора и состав этих шин подобраны таким образом, чтобы обеспечивать максимальное сцепление на сухих и мокрых покрытиях. В холодную погоду, на заснеженном или обледенелом покрытии такие шины снижают свои сцепные свойства. Если предполагается частая езда при температурах ниже примерно 5°C (40°F) по дорогам, покрытым снегом или льдом, рекомендуется установить на автомобиль зимние шины. См. Зимние шины § 9-31

Примечание

Летние спортивные шины изготавливаются из резиновой смеси, которая при температуре ниже **-7°C (20°F)** теряет эластичность, в результате чего на протекторе могут образовываться трещины. Неиспользуемые летние спортивные шины необходимо хранить в помещении при температуре выше **-7°C (20°F)**. Если шины подвергались воздействию температуры **-7°C (20°F)** или менее, перед их установкой на автомобиль и поездкой необходимо прогреть их в отопляемом помещении до температуры не **5°C (40°F)** в течение 24 часов или более. Не допускается прямое воздействие на шины тепла или горячего воздуха из тепловой пушки. Перед использованием необходимо в обязательном порядке проверить шины. См. Осмотр шин ↻ 9-34.

Маркировка шин

Пример: **195/65 R1591H**

195 : Ширина шины, мм

65 : Отношение поперечного сечения (высота к ширине шины), %

R : Конструкция шины: Радиальная

15 : Диаметр колеса, дюймы

91 : Индекс допустимой нагрузки на шину, например, 91 эквивалентно 615 кг

H : Кодовая буква скорости

Кодовая буква скорости:

Q : до 160 км/ч

S : до 180 км/ч

T : до 190 км/ч

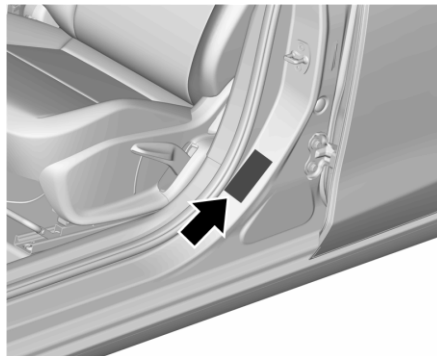
H : до 210 км/ч

V : до 240 км/ч

W : до 270 км/ч

Давление воздуха в шинах

Проверяйте давление в холодных шинах каждые две недели и перед дальними поездками. Не забудьте проверить давление в шине запасного колеса.



Наклейка с информацией о рекомендованном давлении воздуха в шинах расположена на левой центральной стойке кузова.

Данные о давлении приведены для холодных шин.

Всегда накачивайте запасную шину до указанного давления.

Неправильное давление в шинах вызывает снижение безопасности движения, ухудшение управляемости, комфортности, топливной экономичности, а также ускоренный износ шин.

 ОПАСНОСТЬ
--

Чрезмерно низкое давление может привести к сильному нагреву шин и их внутренним повреждениям, способным вызвать расслоение протектора, а на высокой скорости даже разрыв шины.

Функционирование системы контроля давления воздуха в шинах (Если предусмотрен)

На данном автомобиле может быть установлена система контроля давления воздуха в шинах (TPMS). Система TPMS предназначена для предупреждения водителя о пониженном давлении воздуха в шинах. Датчики TPMS установлены на каждом колесе в сборе с шиной, кроме запасного колеса в сборе с шиной.

Датчики системы TPMS контролируют давление воздуха в шинах и передают значения давления воздуха в шинах на приемник, расположенный в автомобиле.



При обнаружении пониженного давления воздуха в шинах система TPMS загорает сигнальную лампу пониженного давления воздуха в шинах, которая находится на комбинации приборов. Если контрольная лампа загорается, необходимо незамедлительно остановиться и увеличить давление воздуха в шинах до рекомендованного, указанного в табличке с информацией о типоразмерах шин и допустимой нагрузке. См. Колеса и шины ⇨ 9-31.

Индикатор системы контроля давления в шинах загорается при каждом включении зажигания и горит, пока шины не будут накачаны до правильного давления.

Сигнальная лампа системы контроля давления воздуха в шинах может загореться в холодную погоду при первоначальном запуске двигателя автомобиля, но затем она гаснет с началом движения автомобиля. Это свидетельствует о том, что давление воздуха в шинах близко к низкому и следует обязательно довести его до нормального уровня.

Система контроля давления воздуха в шинах (TPMS) может предупреждать водителя о пониженном давлении воздуха в шинах, но она не заменяет обычное техническое обслуживание шин. См. раздел

Колеса и шины ⇨ 9-31 и Перестановка шин⇨ 9-35.

ВНИМАНИЕ!

Материалы герметиков для шин не одинаковы. Не разрешенный для применения герметик для шин может вывести из строя датчики системы TPMS. На повреждения датчика TPMS, вызванные применением неподходящего герметика для шин, условия гарантии не распространяются. Всегда используйте только разрешенный для применения компанией GM герметик для шин, который имеется у дилера или входит в комплект автомобиля.

Сигнализатор неисправности системы контроля давления воздуха в шинах

Система TPMS не будет правильно работать, если один или несколько датчиков TPMS отсутствуют или неработоспособны. Когда система обнаруживает неисправность, сигнализатор неисправности системы контроля давления воздуха в шинах мигает примерно в течение одной минуты, а затем загорается непрерывно до выключения зажигания. Сигнализатор неисправности загорается в каждом цикле зажигания до тех пор, пока проблема не будет устранена. Перечислим некоторые из условий, которые приводят к загоранию лампы неисправности и к появлению предупреждающего сообщения:

- Процедура привязки датчиков системы контроля давления воздуха в шинах после перестановки колес не была выполнена или не была правильно завершена. После успешного выполнения процедуры калибровки датчиков индикатор неисправности должен погаснуть. См. «Порядок привязки датчиков давления воздуха в шинах» далее в этом разделе.
- Поврежден один или несколько датчиков TPMS. Индикатор неисправности погаснет после устранения неисправности датчиков системы TPMS и успешного выполнения калибровки датчиков. Обратитесь к дилеру для выполнения технического обслуживания.
- Сменные шины или колеса не соответствуют первоначально установленным шинам или колесам. Шины и колеса, отличные от рекомендованных, могут помешать правильной работе системы TPMS.
- Работа электронных устройств или нахождения вблизи оборудования, излучающего радиочастоты, аналогичные излучаемым системой TPMS, может привести к сбоям в работе датчиков TPMS. Если система TPMS работает неправильно, она не сможет обнаружить состояние пониженного давления воздуха в шине и/или сигнализировать о нем. Если индикатор неисправности системы TPMS горит постоянно, обратитесь к дилеру для технического обслуживания автомобиля.

Порядок привязки датчиков давления воздуха в шинах

Каждый датчик TPMS имеет уникальный идентификационный код. После перестановки колес или замены одного или нескольких датчиков необходимо выполнить процедуру приписки идентификационного кода к соответствующему колесу. Индикатор неисправности должен погаснуть в следующем цикле зажигания.

Датчики калибруются с привязкой к колесам с помощью специального инструмента для программирования системы TPMS. Каждый датчик должен быть сопоставлен определенной шине. После замены или перестановки колеса или шины необходимо заново провести процедуру перепрограммирования датчиков контроля давления воздуха. Обратитесь к дилеру для выполнения технического обслуживания.

Осмотр шин

Удары о бордюр могут привести к внутренним повреждениям колес и шин.

Скрытые повреждения шин могут повлечь аварию на высокой скорости. Поэтому, если вам необходимо въехать на бордюр, делайте это медленно и по возможности под прямым углом.

При парковке следите, чтобы шины не были прижаты к бордюру. Регулярно проверяйте шины на предмет износа (глубина протектора) и видимые повреждения. Также

проверяйте на повреждения колесные диски.

В случае повреждения или аномального износа обратитесь в дилерский центр или авторизованный сервисный центр Chevrolet для ремонта колес, калибровки передней подвески и юстировки рулевого управления.

Глубина протектора

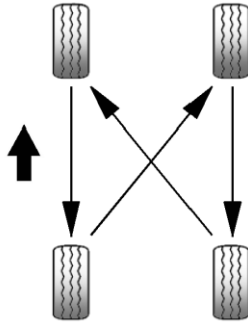
Регулярно проверяйте глубину рисунка протектора.

Шины подлежат замене при глубине протектора 1,6 мм по индикатору износа протектора.



Установленной правилами минимальной глубине рисунка протектора (1,6 мм) соответствует появление индикаторов износа (TWI). Места индикаторов отмечены на боковине покрышки.

Старение шин происходит даже в том случае, если они не используются. Мы рекомендуем заменять комплект покрышек каждые 6 лет.

Перестановка шин

Из-за различия сил, действующих на передние и задние шины, они изнашиваются по-разному. Характер износа зависит от нескольких факторов, в том числе от дорожного покрытия, манеры вождения, регулировки схождения/развала колес, балансировки колес, давления в шинах и т.д. Владелец должен проводить оценку износа автомобиля, в том числе регулярно (не реже чем через 10 000 км) выполнять смену шин по принципу ротации. Ротация шин очень важна для обеспечения равномерности износа протектора и продления срока службы шин.

Схема перестановки колес показана на иллюстрации.

Состояние шин - это один из аспектов, проверяемых при посещении сервис-центра Chevrolet. При этом специалисты сервис-центра могут диагностировать признаки неравномерного износа, которые могут поставить под угрозу безопасность и ухудшить эксплуатационные характеристики вашего автомобиля.

Ни в коем случае не включайте временное запасное колесо в ротацию колес, поскольку оно имеет другой размер.

⚠ **ВНИМАНИЕ!**

- Резина шин со временем стареет и утрачивает свои эксплуатационные характеристики. Это также относится и к шине запасного колеса, даже если оно не используется.
- Старение шин зависит от различных факторов эксплуатации, включая температуру, нагрузку и давление накачки.
- Чтобы оценить износ, шины необходимо регулярно осматривать в сервисе производителя.
- Запасное колесо, которое не использовалось в течение 6 лет, можно использовать только в экстренных ситуациях. Если вам необходимо использовать такое колесо, двигайтесь на небольшой скорости.

Примечание

После ротации шин необходимо посетить дилерский центр Chevrolet для перепрограммирования датчиков системы TPMS.

Когда следует заменять старые шины новыми

Замена шин необходима, если шина имеет порезы, грыжи боковин и другие деформации.



Кроме того, подлежат замене шины с протектором, изношенным до индикаторов допустимого износа. На иллюстрации показано, где можно определить глубину протектора.

**ВНИМАНИЕ!**

- Глубина протектора должна быть больше 1,6 мм. Эта информация указана на боковине шины после аббревиатуры TWI (Tread Wear Indicators).
- На изношенных шинах больше риск аквапланирования и сноса.

Примечание

При замене используйте шины той же марки и того же размера. Желательно одновременно заменять все шины на одном мосте.

Типы шин и колес**ОПАСНОСТЬ**

Не используйте колеса и шины типов и размеров, отличных от первоначально установленных. Если возникает необходимость заменить одну или несколько шин, следите, чтобы они имели такие же спецификации, что и исходные заводские. Иначе возможно ухудшение управляемости автомобиля вплоть до серьезных аварий. Кроме того, может быть нарушена гарантия автомобиля. Описанные выше требования не распространяются на использование временного компактного запасного колеса и аксессуаров Chevrolet, специально разработанных для вашего автомобиля. За более подробной информацией обращайтесь в дилерский центр или в авторизованный сервисный центр Chevrolet.

В случае замены колес и шин на другие фирменные колеса и шины Chevrolet, доступные для вашего автомобиля, может потребоваться перепрограммирование спидометра из-за изменения динамического радиуса. Проконсультируйтесь в дилерском центре или в авторизованном сервисном центре Chevrolet.

Колпаки колес (Если предусмотрен)

Используйте оригинальные колесные колпаки и шины, рекомендуемые для соответствующего автомобиля и отвечающие всем предъявляемым к комбинациям дисков и шин требованиям.

При выборе других колпаков и шин следите, чтобы у шин не было защитных утолщений. Колесные колпаки не должны мешать охлаждению тормоза.

**ОПАСНОСТЬ**

Использование неподходящих колесных колпаков и шин может стать причиной внезапной потери давления и связанной с этим аварии.

Замена колесных дисков

Все автомобили комплектуются запасным колесом.

**ОПАСНОСТЬ**

Замена колеса может быть травмоопасной процедурой. Не залезайте и не засовывайте никакие части тела под автомобиль и в механизм домкрата.

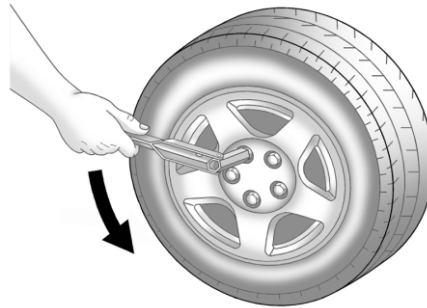
Выполните следующие подготовительные работы и соблюдайте следующие указания:

- Установите автомобиль на ровной, прочной и нескользкой поверхности. Передние колеса должны быть направлены прямо вперед.
- Приведя стояночный тормоз в действие, переключите механическую коробку передач на первую передачу или передачу заднего хода, а автоматическую коробку передач переведите в режим **P**.
- Снимите запасное колесо.
- Категорически запрещается одновременно менять несколько колес.
- При замене проколотого колеса обязательно пользуйтесь домкратом.
- Если площадка, на которой стоит автомобиль, мягкая, подложите под домкрат прочную подкладку (толщиной не менее 1 см).
- В вывешенном автомобиле не должно быть людей или животных.
- Не влезайте под поднятый на домкрате автомобиль.
- Не включайте двигатель на вывешенном автомобиле.
- Очистите колесные гайки и резьбу чистой тканью, перед тем как закрепить колесо.

 **ОПАСНОСТЬ**

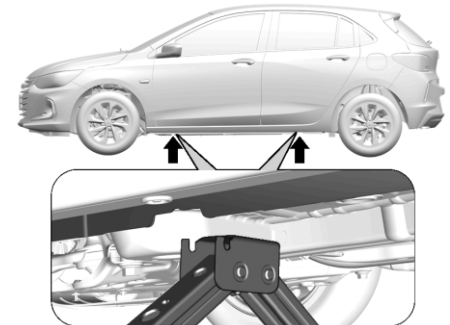
Не смазывайте колесную гайку и конус колесной гайки.

1. Легкосплавные колесные диски и колпаки колес:

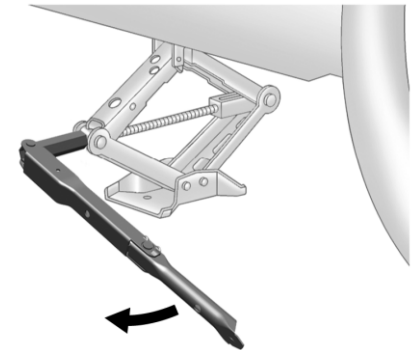


Установить колесный ключ так, чтобы он был надежно надет на гайку, слегка отвернуть каждую колесную гайку на пол-оборота.

2. Проследите, чтобы домкрат был установлен в точках поддомкрачивания автомобиля.



3. Установить домкрат на необходимую высоту. Поставить его непосредственно под точкой для поддомкрачивания так, чтобы он не выскользнул.



Поднимите автомобиль, вращая ручку домкрата по часовой стрелке. Поднимайте автомобиль, пока колесо не оторвется от земли.

4. Отверните колесные гайки.

5. Замените колесо.

6. Перед установкой совместите вырез для ниппеля на колпаке с ниппелем колеса (если предусмотрен комплектацией).

7. Заверните колесные гайки.

8. Опустите автомобиль.

9. Установите колесный ключ, убедитесь, что он стоит надежно, и затяните гайки крест-накрест.

10. Уберите замененное колесо и автомобильные инструменты.

11. Как можно скорее проверьте давление в шине установленного колеса и момент затяжки колесных гаек. Замените или отремонтируйте неисправную шину.

Запасное колесо

Ваш автомобиль оснащен временным запасным колесом, которое отличается по размерам, давлению и сроку службы от штатных колес автомобиля, предназначенных для постоянного использования.

Поэтому его следует использовать только в экстренных ситуациях и как можно скорее заменять после ремонта или замены стандартной шины. Не рекомендуется проезжать на временном запасном колесе

более 100 км до замены его обычным колесом.

Использование временного запасного колеса может привести к изменению динамики автомобиля, особенно при поворотах и торможении, однако не снижает безопасности при движении на скорости ниже 80 км/ч.

Временное запасное колесо имеет стальной диск.

Запасное колесо хранится в багажном отделении под ковриком пола. Оно крепится в нише с помощью барашковой гайки.

Ниша запасного колеса не предусматривает возможность хранения шин всех разрешенных для использования на автомобиле типоразмеров. Если после замены в нишу необходимо уложить более широкое колесо, чем позволяет ниша, коврик пола можно положить поверх выступающего из ниши колеса.

Не разрешается использовать больше одного временного запасного колеса одновременно.

⚠ ОПАСНОСТЬ

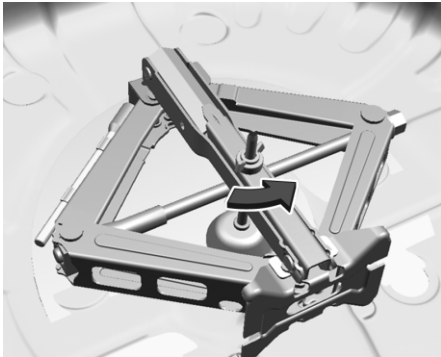
При использовании временного запасного колеса не превышайте скорость 80 км/ч.

Рекомендуется заменить колесо штатным не позднее чем через 100 км пробега.

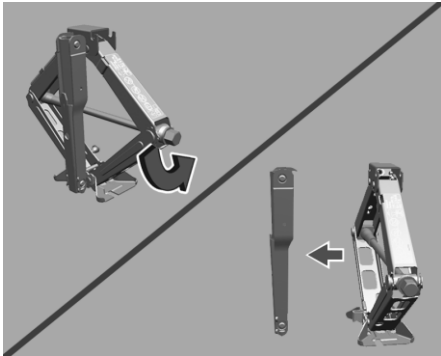
Хранение поврежденного полноразмерного колеса в нише для запасного колеса



Отверните гайку-барашек запасного колеса против часовой стрелки и снимите запасное колесо.



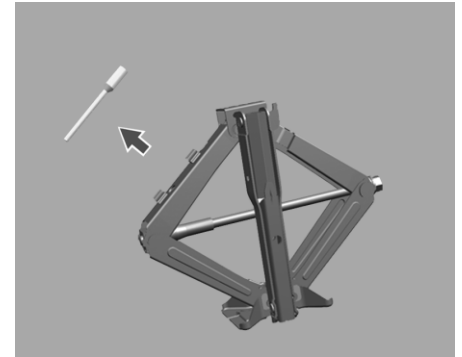
Отверните гайку-барашек против часовой стрелки.



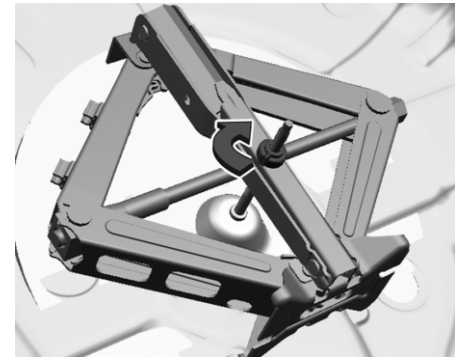
Чтобы снять гаечный ключ, необходимо опустить домкрат. Прежде чем укладывать поврежденное полноразмерное колесо в нишу для запасного колеса, выполните следующие действия:



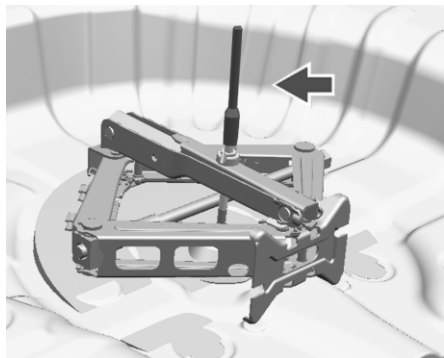
1. Не отсоединяйте ключ от домкрата.



2. Выньте удлинительный болт из домкрата.



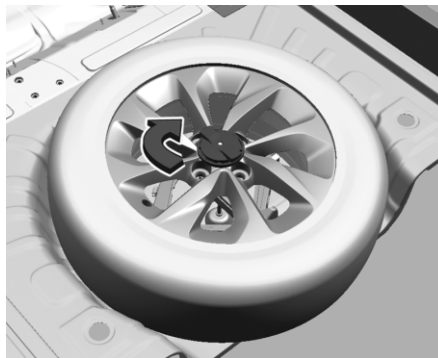
3. Установите домкрат в багажник и затяните гайку-барашек.



4. Прежде чем укладывать поврежденное полноразмерное колесо в нишу для запасного колеса, установите удлинительный болт.

Примечание

Если необходимо, снимите крышку удлинительного болта.

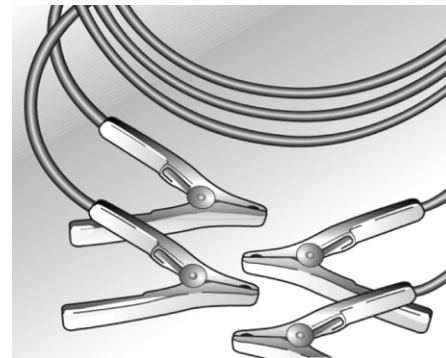


5. Уложите поврежденное полноразмерное колесо в нишу для запасного колеса и затяните гайку-барашек.

⚠ ВНИМАНИЕ!

Укладывая полноразмерное колесо в багажник, будьте осторожны, чтобы не повредить покрытие пола.

ЗАПУСК ОТ ДОПОЛНИТЕЛЬНОЙ АКБ



Если аккумуляторная батарея (АКБ) разрядилась, двигатель можно запустить с помощью вспомогательных пусковых проводов и батареи другого автомобиля. Это необходимо делать с максимальной осторожностью, соблюдая приведенные ниже указания.

⚠ ОПАСНОСТЬ

- При запуске от внешнего источника будьте крайне внимательны. Любое отклонение от приведенных ниже рекомендаций может привести к травме или повреждениям в результате взрыва аккумуляторных батарей и выходу из строя электрооборудования обоих автомобилей.
- Избегайте попадания в глаза, на кожу, ткани и окрашенные поверхности. Эта жидкость содержит серную кислоту, которая при прямом контакте может стать причиной травмы или повреждения.

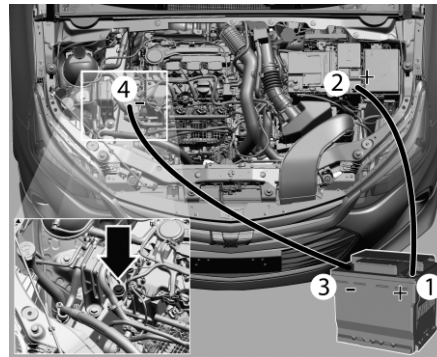
Выполните следующее действия в указанном порядке:

1. Проверьте совпадает ли напряжение внешней аккумуляторной батареи с напряжением батареи того автомобиля, двигатель которого необходимо запустить.
2. Во время пуска старайтесь не приближаться к аккумуляторным батареям.
3. Не допускайте контакта вашего автомобиля с автомобилем, к аккумуляторной батарее которого выполняется подключение.
4. Убедитесь, что изоляция на соединительных проводах не повреждена.
5. Не допускайте замыкания соединительных проводов друг на друга или на металлические детали автомобиля.

6. Выключите зажигание и отсоедините все электрические цепи, не используемые в данный момент.

7. Включите стояночный тормоз. Если автомобиль оснащен механической коробкой передач, включите нейтральную передачу. Если автомобиль оснащен автоматической коробкой передач, переведите рычаг селектора в положение P (парковка).

8. Найдите положительный (+) и отрицательный (-) полюсные выводы на обеих аккумуляторных батареях.



9. Подключите соединительные провода в следующем порядке:

- + к +: подключите положительный вывод внешней аккумуляторной батареи (1) к

положительному выводу разряженной батареи (2).

- - к массе: подключите отрицательный вывод внешней аккумуляторной батареи (3) к точке массы кузова примерно в 30 см от батареи и от подвижных деталей и источников тепла - например, к болту опоры двигателя (4).
10. Запустите двигатель автомобиля с разряженной аккумуляторной батареей. Если двигатель не завелся с нескольких попыток, возможно, потребуется ремонт.
11. Отключение соединительных проводов следует производить в обратном порядке.

Примечание

- Двигатель автомобиля, от батареи которого осуществляется пуск, должен оставаться включенным на протяжении всей описанной процедуры.
- Если радиоприемник оставить включенным, он может выйти из строя. Ремонт в этом случае не будет являться гарантийным.

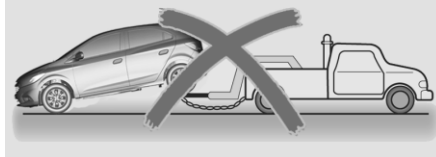
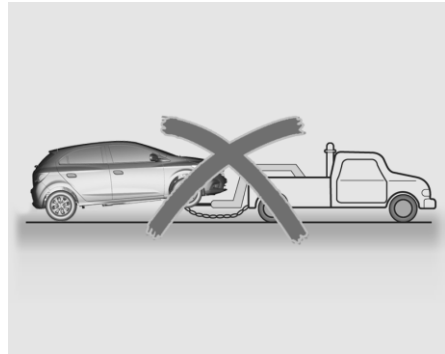
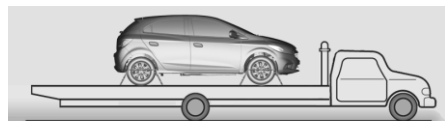
⚠ ОПАСНОСТЬ

Вентиляторы и другие движущиеся части двигателя могут причинить серьезные травмы. Не приближайте руки, волосы и одежду к движущимся частям, когда двигатель работает и даже просто при включенном зажигании.

БУКСИРОВКА

Буксировка автомобиля

Для транспортировки аварийного автомобиля используйте специальный эвакуатор с платформой.



Буксировка данного автомобиля с двумя колесами на дороге не допускается.

Примечание

Будьте осторожны при креплении автомобиля на платформе; старайтесь не повредить трубопроводы и жгуты проводов. При буксировке автомобиля необходимо соблюдать следующие правила:

- В буксируемом автомобиле не должно быть пассажиров.
- Включите зажигание, чтобы работали стоп-сигналы, клаксон и стеклоочистители ветрового стекла.
- В буксируемом автомобиле отключите стояночный тормоз и включите нейтральную передачу.

- Включите аварийную световую сигнализацию.
 - Соблюдайте скоростной режим.
- Обратитесь за помощью в сервис-центр Chevrolet.

Буксировка крюк

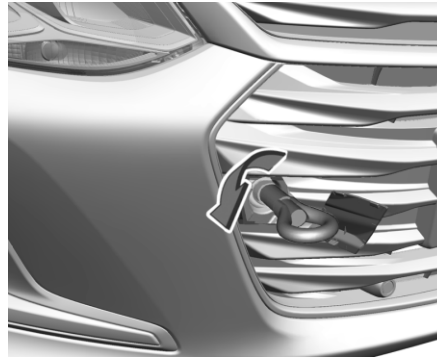


- Не используйте буксирную проушину для буксировки вашего автомобиля или другого автомобиля.
- Не дергайте резко за буксирную проушину, прикладывайте стабильное усилие постепенно.
- Не используйте буксирную проушину для вытягивания автомобиля из грязи или песка и в других подобных ситуациях, когда автомобиль неспособен сдвинуться с места силой собственной тяги.
- Не используйте буксирную проушину для подъема автомобиля на платформу.
- Медленно трогайтесь с места. Избегайте резких перемещений. Слишком большое тяговое усилие может повредить автомобиль.
- Когда двигатель не работает, для торможения и рулевого управления требуется большее усилие, поскольку электрические усилители тормозов и рулевого управления не действуют.

Аккуратно снимите подходящим инструментом колпак с буксирной проушины.



Буксирная проушина хранится вместе с автомобильными инструментами в багажнике вашей машины.



Заверните буксирную проушину до упора, остановив ее в горизонтальном положении. Буксирная проушина используется только для буксировки, а не для эвакуации автомобиля.

Примечание

Нижние части двигателя, такие как опоры двигателя, поддон и рычаг управления, не следует использовать как опоры при подъеме автомобиля. Это может привести к их деформации и даже повреждению, и в результате к нарушению их функций. Автомобиль можно перемещать за буксирную проушину только по прямой на небольшие расстояния по твердому покрытию.

Включите зажигание для разблокировки рулевого колеса и обеспечения возможности включения стоп-сигнала, звукового сигнала и стеклоочистителей. Переведите КПП на нейтраль. Чтобы в салон не попадали выхлопные газы буксирующего автомобиля, закройте окна и включите систему рециркуляции воздуха. Обратитесь за помощью в сервис-центр Chevrolet. По окончании буксировки отверните буксирную проушину, вставьте колпак и отнесите на место.

Буксировка другого автомобиля

 **ОПАСНОСТЬ**

Возможность установки на этот автомобиль ТСУ для буксировки прицепа не предусмотрена.

УХОД ЗА ВНЕШНИМ ВИДОМ АВТОМОБИЛЯ

Здесь приведена информация о периодическом уходе за внешним видом автомобиля. Соблюдение приведенных здесь рекомендаций является необходимым условием рассмотрения гарантийных претензий по внутреннему и наружному лакокрасочному покрытию. Приведенные здесь рекомендации помогут защитить ваш автомобиль от повреждений, обусловленных воздействием факторов окружающей среды.

Очистка снаружи

Наилучший способ сохранения качества лакокрасочного покрытия вашего автомобиля - содержать его в чистоте и путем регулярного мытья.

Мырка

- Не мойте автомобиль под прямыми лучами солнца.
- Прежде чем мыть автомобиль, снимите антенну (если предусмотрена).
- Затем вымойте кузов автомобиля водой со всех сторон для удаления пыли.
- Не направляйте струю воды прямо на радиатор, чтобы не деформировать его сердечник и тем самым не снизить эффективность системы охлаждения. Используйте только струю воздуха.
- При желании можно мыть автомобиль мягким моющим средством или шампунем, протирая губкой или мягкой тканью под

струей воды. Полностью смойте моющее средство или шампунь, прежде чем автомобиль высохнет.

- Мойте стекла отдельной щеткой или тряпкой, чтобы не замаслить их.
- Вымойте резиновые щетки стеклоочистителей водой с мягким моющим средством.
- Следы масла, гудрона и дорожной грязи можно удалить растворителем. Не рекомендуется мыть растворителем весь кузов.
- После мытья хорошо просушите.

Обработка воском

Если после промывки на лакокрасочном слое видны дефекты, обработайте кузов силиконовым воском. Не наносите воск на пластмассовые и стеклянные части, поскольку он плохо с них удаляется.

Полировка

Большинство полировочных составов содержат абразивы, поэтому полировку следует производить в специализированных мастерских.

Царапины и посторонние частицы в лакокрасочном покрытии

Врезавшиеся осколки камня, сколы и глубокие царапины лакокрасочного покрытия необходимо незамедлительно устранить у дилера Chevrolet или в

авторизованном сервисном центре, иначе они могут превратиться в большие корродированные участки. Пятна мазута и гудрона, частицы дорожной разметки, смолу деревьев, птичий помет, химические загрязнения от дыма промышленных предприятий, морскую соль и другие загрязнения необходимо удалять как можно быстрее. Для удаления следов мазута, гудрона и краски используйте нефтяной растворитель.

Днище

Соленая вода и другие коррозионно-активные среды могут ускорить ржавление и разрушительно воздействовать на детали, расположенные внизу автомобиля, - тормозные магистрали, днище, металлические панели, выхлопную систему, кронштейны, тросы стояночного тормоза и т.д. Отложения пыли, глины и грязи на решетке радиатора собирают влагу. Чтобы минимизировать повреждения, периодически смывайте эти загрязнения с нижней части автомобиля.

Опрыскивание маслом

Не опрыскивайте нижнюю часть автомобиля маслом. Масло не только собирает дорожную пыль, но и повреждает крепления, прокладки, шланги и т.д.

Двери

1. Смазывайте личинки замков графитовой смазкой.
2. Смазывайте петли дверей, крышек багажного отделения и капота, а также дверные ограничители.
3. Отверстия в нижней части дверей служат для стока воды, попавшей внутри при мытье или во время дождя. Их необходимо прочищать, иначе скопившаяся вода приведет к коррозии.


Литые диски

Легкосплавные колесные диски имеют защитное покрытие, аналогичное лакокрасочному покрытию автомобиля. Запрещается чистить колеса химикатами, полировочными или абразивными составами либо щетками, поскольку они могут повредить защитное покрытие колес.

Моторный отсек

ВНИМАНИЕ!

Не рекомендуется мыть подкапотное пространство, так как это может привести к выходу из строя отдельных деталей и узлов, например, генератора, бачка главного тормозного цилиндра, электрических и электронных компонентов, электрических разъемов, блока предохранителей, радиатора и пр.

Не следует мыть те компоненты в моторном отсеке, на которых имеется значок .

Это может привести повреждению, на которое не распространяются условия гарантии.

При необходимости двигатель можно протереть влажной тряпкой.

Уход за салоном автомобиля

Попавшие на элементы обивки салона кремы для рук, солнцезащитные кремы и средства от насекомых (репелленты) следует немедленно удалять слабым мыльным раствором, в противном случае они могут повредить обивку.

ОПАСНОСТЬ

Многие чистящие средства могут быть опасными или легковоспламеняющимися, либо могут причинить вред человеку или автомобилю. Поэтому не используйте для чистки салона автомобиля летучие растворители, такие как ацетон или разбавитель для краски, отбеливатели и восстановители. Запрещается использовать бензин для очистки.

Примечание

Обязательно удаляйте пятна как можно быстрее, пока они не закрепились.

Ковры и обивка

- Рекомендуется чистить ковры и обивку пылесосом и щеткой.
- Для удаления небольших пятен и загрязнений используйте щетку или губку, смоченные в мягком мыльном растворе.
- Для удаления пятен грязи или жира сначала удалите основное загрязнение при помощи липкой ленты. Затем протрите тряпкой, смоченной бензином.
- Не используйте слишком много растворителя; он может впитаться в обивку и повредить ее.

Панели дверей, пластмассовые и виниловые детали

- Используйте для очистки только влажную тряпку, затем протрите сухой тряпкой.
- Для удаления пятен жира или масла протрите тряпкой, смоченной мягким мыльным раствором, затем протрите чистой тканью.

Переключатели на консоли

Никогда не используйте чистящие средства для очистки зоны вокруг переключателей. В этой зоне используйте пылесос и влажную тряпку.

Комбинация приборов

Для очистки используйте сухой кусок ткани, так как химические продукты и даже вода могут повредить бортовой компьютер.

Ремень безопасности

Берегите их от контакта с режущими и острыми предметами. Периодически осматривайте ремни, пряжки и точки крепления. Если они грязные, вымойте их в теплом мыльном растворе. Содержите их в чистом и сухом состоянии.

Окна

- Для удаления загрязнений от табачного дыма, пыли и испарений с пластмассовых панелей регулярно протирайте их фланелевой тканью, смоченной мыльным раствором.
- Не используйте для мытья окон абразивные чистящие средства; они могут повредить окна, оставив царапины.

Передняя панель

 **ОПАСНОСТЬ**

При длительном нахождении на солнце верхняя часть приборной панели и перчаточного ящика может прогреваться до 100°C. Поэтому не оставляйте в этих местах зажигалки, магнитофонные кассеты, компьютерные диски, компакт-диски, солнечные очки и другие предметы, которые при высокой температуре могут деформироваться или воспламениться. Это может повлечь повреждение как самих этих предметов, так и автомобиля.

10

СЕРВИС И ТЕХНИЧЕСКОЕ ОБСЛУЖИВАНИЕ

- ОБЩАЯ ИНФОРМАЦИЯ 10-2
- ПЛАНОВОЕ ТЕХНИЧЕСКОЕ
ОБСЛУЖИВАНИЕ 10-3
- РЕКОМЕНДУЕМЫЕ ЖИДКОСТИ, СМАЗОЧНЫЕ
МАТЕРИАЛЫ И ЗАПАСНЫЕ ЧАСТИ10-6
- ПРИМЕЧАНИЯ 10-8

ОБЩАЯ ИНФОРМАЦИЯ

Информация по обслуживанию

Для экономной и безопасной эксплуатации автомобиля и поддержания его в хорошем состоянии необходимо выполнять техническое обслуживание автомобиля с установленной периодичностью.



ОПАСНОСТЬ

Запрещается проводить ремонт или вмешиваться в работу двигателя, шасси или компонентов, обеспечивающих безопасность эксплуатации автомобиля. Это может привести к нарушению природоохранного и (или) регламентирующего вопросы безопасности законодательства.

Примечание

Если автомобиль обслуживается в рамках эксклюзивной программы для автопарков и/или прокатных компаний, обратитесь к брошюре "Получение специальных версий для автопарков". За более подробной информацией обращайтесь в дилерский центр Chevrolet.

Топливные форсунки

Топливные форсунки являются самоочищающимися и не требуют периодической прочистки.

Выполняется владельцем

- Двумя стрелками указана отметка уровня охлаждающей жидкости в баке системы охлаждения. Двумя стрелками указана отметка уровня охлаждающей жидкости в баке системы охлаждения. При холодном двигателе снимите крышку и долейте в расширительный бачок смесь питьевой воды с жидкостью для радиатора. См. Рекомендуемые жидкости и смазочные материалы ↻ 10-6.
 - Еженедельно проверяйте уровень моторного масла, при необходимости доливайте.
 - Еженедельно проверяйте уровень жидкости в бачке омывателя ветрового стекла, при необходимости доливайте.
 - Еженедельно проверяйте давление накачки шин, включая запасную.
 - Остановите автомобиль и проверьте работу стояночного тормоза.
- Если дальность большинства поездок не превышает 6 км (короткие поездки), так что двигатель не успевает прогреться до рабочей температуры.
 - Частая езда по пыльным дорогам и песку.
 - Использование автомобиля в качестве такси, полицейской машины или для аналогичных целей.
 - Использование, при котором автомобиль часто остается без движения больше 2 дней.

Тяжелые условия эксплуатации:

Тяжелыми считаются следующие условия эксплуатации:

- Если большинство поездок сопряжено с длительной работой двигателя на холостых оборотах или постоянной работой на низких оборотах (например, движение с постоянными остановками в плотном городском потоке).

РЕГЛАМЕНТ ТЕХНИЧЕСКОГО ОБСЛУЖИВАНИЯ

Ответственность за проведение периодического техобслуживания автомобиля и ведение соответствующей документации лежит на владельце. Вы должны иметь документальное подтверждение того, что автомобиль своевременно проходил техническое обслуживание в полном соответствии с регламентом изготовителя.

Периодичность обслуживания определяется пробегом автомобиля или же сроком службы, в зависимости от того, что наступит раньше	Пробег, км (x 1000)	3	10	20	30	40	50	60	70	80	90	100	110	120	130	
	Срок службы, месяцы	6	12	24	36	48	60	72	84	96	108	120	132	144	156	
Ремень привода генератора, компрессора кондиционера и насоса ГУП		Замена каждые 120 000 км или 5 лет														
Масло двигателя и масляный фильтр (1) (2) (12)		Замена каждые 5 000 км или 6 месяцев														
Герметичность системы охлаждения, питания, смазки и кондиционирования		I	I	I	I	I	I	I	I	I	I	I	I	I	I	I
Охлаждающая жидкость двигателя (2) (3)		I	I	I	I	I	I	I	I	I	I	I	I	I	I	I
Топливопровод и его соединения		I	I	I	I	I	I	I	I	I	I	I	I	I	I	I
Фильтрующий элемент воздухоочистителя (воздушный фильтр ДВС) (5)		I	R	I	R	I	R	I	R	I	R	I	R	I	R	I
Свечи зажигания (4)			I	I	R	I	I	I	R	I	I	I	R	I	I	I
EVAP бачок (система улавливания топливных испарений) и паропроводы			I	I	I	I	I	I	I	I	I	I	I	I	I	I
Система PCV (система управления вентиляции картера)			I	I	I	I	I	I	I	I	I	I	I	I	I	I
Проверка работы системы кондиционера. (*)		I	I	I	I	I	I	I	I	I	I	I	I	I	I	I

Обозначения:

I - контролировать и при необходимости произвести регулировку, очистку, затяжку, смазку, долив эксплуатационных жидкостей и заменить вышедшие из строя детали;

Замена и ремонт являются дополнительными услугами и эти работы оплачиваются владельцем автомобиля;

R - заменить;

(1) Если автомобиль эксплуатируется в тяжелых условиях требуется более частое техническое обслуживание: См. тяжелые условия эксплуатации стр. 14 сервисной книжки или в Руководстве по эксплуатации;

(2) См. „РЕКОМЕНДУЕМЫЕ ЖИДКОСТИ, СМАЗОЧНЫЕ МАТЕРИАЛЫ И ЗАПАСНЫЕ ЧАСТИ” в Руководстве по эксплуатации;

(3) Замена через каждые 150 000 км или 5 лет ;

(4) При использовании топлива, не соответствующего рекомендованному качеству, может потребоваться осмотр при каждом техническом обслуживании и замена в два раза чаще чем при обычном ТО. Данные работы являются дополнительными при проведении ТО. Требования к топливу изложены в Руководстве по эксплуатации;

(5) Если автомобиль эксплуатируется на грунтовых дорогах, его следует проверять через каждые 7500 км или 6 месяцев эксплуатации. При необходимости произведите ремонт, чистку или замену.

(12) При наличии индикатора остаточного ресурса жизни моторного масла необходимо руководствоваться фактическими показаниями индикатора, в зависимости от условий эксплуатации. Периодичность замены моторного масла может быть сокращена;

(*) Ресивер-осушитель заменяется раз в пять лет.

РЕГЛАМЕНТ ТЕХНИЧЕСКОГО ОБСЛУЖИВАНИЯ (продолжение)

Ответственность за проведение периодического техобслуживания автомобиля и ведение соответствующей документации лежит на владельце. Вы должны иметь документальное подтверждение того, что автомобиль своевременно проходил техническое обслуживание в полном соответствии с регламентом изготовителя.

Периодичность обслуживания определяется пробегом автомобиля или же сроком службы, в зависимости от того, что наступит раньше	Пробег, км (x 1000)	3	10	20	30	40	50	60	70	80	90	100	110	120	130
	Срок службы, месяцы	6	12	24	36	48	60	72	84	96	108	120	132	144	156
Ремень привода газораспределительного механизма и натажителя (6)	Замена каждые 240 000 км или 15 лет														
Воздушный фильтр салона (кондиционер воздуха) (7)		R	I	I	R	I	R	I	R	I	R	I	R	I	R
Система выпуска отработанных газов и ее крепления	I	I	I	I	I	I	I	I	I	I	I	I	I	I	I
Тормозная жидкость (сцепление и тормозная система) (2) (8)		I	I	R	I	I	I	R	I	I	I	R	I	I	
Передние тормозные колодки и диски (9)		I	I	R	I	I	I	R	I	I	I	R	I	I	
Задние тормозные колодки и диски или барабаны и накладки (9)		I	I	I	I	I	I	R	I	I	I	I	I	I	
Стояночный тормоз		I	I	I	I	I	I	I	I	I	I	I	I	I	
Трубопроводы тормозов, их соединения (включая усилитель тормозов)	I	I	I	I	I	I	I	I	I	I	I	I	I	I	
Проверка на отсутствие повреждений и затяжка резьбовых соединений агрегатов и узлов двигателя, ходовой, шасси и кузова	I	I	I	I	I	I	I	I	I	I	I	I	I	I	
Ремень привода масляного насоса	Замена каждые 240 000 км или 15 лет														

Обозначения:

I - контролировать и при необходимости произвести регулировку, очистку, затяжку, смазку, долив эксплуатационных жидкостей и заменить вышедшие из строя детали;

Замена и ремонт являются дополнительными услугами и эти работы оплачиваются владельцем автомобиля;

R - заменить;

(2) См. „РЕКОМЕНДУЕМЫЕ ЖИДКОСТИ, СМАЗОЧНЫЕ МАТЕРИАЛЫ И ЗАПАСНЫЕ ЧАСТИ” в Руководстве по эксплуатации;

(6) Замена через каждые 240 000 км;

(7) Более частое техническое обслуживание требуется для автомобилей, эксплуатируемых в запыленной местности;

(8) Замена каждые 15 000 км или 1 раз в год при эксплуатации в тяжелых условиях:

- Езда при холмистой местности;

- Частая езда с прицепом;

(9) Более частое техническое обслуживание требуется при тяжелых условиях: езда на короткие расстояния, частое вождение на малой скорости в условиях пробок, езда по грунтовым дорогам.

РЕГЛАМЕНТ ТЕХНИЧЕСКОГО ОБСЛУЖИВАНИЯ (продолжение)

Ответственность за проведение периодического техобслуживания автомобиля и ведение соответствующей документации лежит на владельце. Вы должны иметь документальное подтверждение того, что автомобиль своевременно проходил техническое обслуживание в полном соответствии с регламентом изготовителя.

Периодичность обслуживания определяется пробегом автомобиля или же сроком службы, в зависимости от того, что наступит раньше	Пробег, км (x 1000)	3	10	20	30	40	50	60	70	80	90	100	110	120	130	
	Срок службы, месяцы	6	12	24	36	48	60	72	84	96	108	120	132	144	156	
Трансмиссионное масло механической коробки передач (2)																
Трансмиссионное масло автоматической коробки передач (2)		См. сноску (10) ниже														
Шины: проверка давления воздуха, износа и повреждений, при необходимости перестановка. Проверка момента затяжки колесных болтов. Проверить углы установки колес, если отмечается отклонения от нормы. (11)																
Углы установки колес		Проверить, если отмечается отклонение от нормы														
Рулевое колесо и рулевой механизм																
Рабочая жидкость гидроусилителя руля, трубопроводы и шланги (2)																
Ремень безопасности, пряжки и узлы крепления ремней к кузову																
Смазка замков, петель, защелки багажника, капота, осмотр кузова																
Диагностика автомобиля, регулировка параметров																
Проверка электрооборудования, фар, очистителей, омывателей, АКБ																
Свободный ход педалей сцепления и тормоза																
Проверка и очистка топливного бака																
Проверка газового упора на отсутствие следов износа, трещин и иных повреждений																

Обозначения:

I - контролировать и при необходимости произвести регулировку, очистку, затяжку, смазку, долив эксплуатационных жидкостей и заменить вышедшие из строя детали;

Замена и ремонт являются дополнительными услугами и эти работы оплачиваются владельцем автомобиля;

R - заменить;

(2) См. „РЕКОМЕНДУЕМЫЕ ЖИДКОСТИ, СМАЗОЧНЫЕ МАТЕРИАЛЫ И ЗАПАСНЫЕ ЧАСТИ” в Руководстве по эксплуатации;

(10) Замена масла в автоматической коробке передач требуется при эксплуатации:

- в нормальных условиях через каждые 140 000 км.;

- в тяжелых условиях каждые 70 000 км.;

(11) Состояние шин следует проверять до запуска двигателя, а давление воздуха в шинах - при каждой заправке топливного бака или, по крайней мере, один раз в месяц (с использованием манометра).

РЕКОМЕНДУЕМЫЕ ЖИДКОСТИ, СМАЗОЧНЫЕ МАТЕРИАЛЫ И ЗАПАСНЫЕ ЧАСТИ

Рекомендуемые жидкости и смазочные материалы

		Смазочный материал/жидкость	Проверка уровня	Замена
Моторное масло ¹	С турбокомпрессором	Масло dexos 1 GEN 3 или аналогичное по качеству API-SP, ILSAC GF-6A или выше, класс вязкости SAE 5W30 ¹	Еженедельно	См. Плановое техническое обслуживание ↻ 10-3
	Атмосферный	Масло dexos 1 GEN 3 или аналогичное по качеству API-SP, ILSAC GF-6A или выше, класс вязкости SAE 0W20 ¹		
Механическая коробка передач		Синтетическое масло SAE 75W 85 (спецификация B0402071) для коробки передач, винтовая шестерня.	При первой проверке	
Автоматическая коробка передач		Масло Dexron VI	Только при признаках утечки	
Тормозная система		Тормозная жидкость DOT 4 LV.	При всех проверках	
Система охлаждения		Раствор, на 65% состоящий из питьевой воды и на 35% из концентрированной радиаторной присадки, либо готовая радиаторная присадка ² .	Еженедельно	
Кондиционер		Газ R134a.	Еженедельно	

(1) При выпуске с завода автомобиль заправлен маслом dexos 1. См. «Моторное масло».

(2) Если автомобиль эксплуатируется в регионе с очень холодным климатом (около -20°C), рекомендуется использовать охлаждающую жидкость состава 50% антифриза и 50% питьевой воды.

***ПРЕДУПРЕЖДЕНИЕ***

Применяемые материалы опасны и могут быть токсичными. Обращайтесь с ними с осторожностью. Ознакомьтесь с информацией на упаковке.

11

ТЕХНИЧЕСКИЕ ДАННЫЕ

• ИДЕНТИФИКАЦИОННЫЕ ДАННЫЕ
АВТОМОБИЛЯ 11-2

• ДАННЫЕ АВТОМОБИЛЯ 11-3

ИДЕНТИФИКАЦИОННЫЕ ДАННЫЕ АВТОМОБИЛЯ

Идентификационный номер автомобиля (VIN)

Штамповка

Идентификационный номер автомобиля (VIN) отштампован на панели пола справа от сиденья переднего пассажира под напольным покрытием, под крышкой.

Самоклеющиеся таблички

Идентификационный номер автомобиля (VIN) выгравирован на самоклеящихся табличках:

- VIN на табличке на правой передней панели в моторном отсеке.
- VIN на табличке на стойке правой передней двери.
- VIN на табличке на полу, справа от сиденья переднего пассажира.

Окна

Идентификационный номер автомобиля (VIN) выгравирован на ветровом стекле, на заднем стекле и на стеклах боковых окон.

Идентификационные таблички



Паспортная табличка автомобиля расположена на стойке кузова в проеме правой двери.

ДАННЫЕ АВТОМОБИЛЯ

Данные двигателя

Двигатель	1.2T	1.2
Топливо	Бензин	
Количество цилиндров	3 рядный	
Кол-во подшипников	4	
Последовательность зажигания	1–2–3	
Внутренний диаметр цилиндра	75 мм	
Ход цилиндра	90,50 мм	
Эффективный рабочий объем	1199 см ³	
Холостые обороты	900 об/мин +/- 50 (АКПП)	925 об/мин +/- 50 (МКПП)
Степень сжатия	9,5 : 1	10,5 : 1
Максимальная мощность (ABNT - NBR ISO 1585)	132 л.с. (97 кВт) при 5500 об/мин	89,7 л.с. (66 кВт) при 6200 об/мин
Максимальный крутящий момент (ABNT - NBR ISO 1585)	190 Нм при 2000 об/мин	115 Нм при 4400 об/мин
Макс. допустимые обороты (управление двигателем)	С АТ: 6000 об/мин. Парковка / нейтраль 3400 об/мин	С МТ: 6500 об/мин
АТ — автоматическая коробка передач МТ — механическая коробка передач		

11-4 ТЕХНИЧЕСКИЕ ДАННЫЕ

Электрическая система	1.2 Т (бензин)	1.2 (бензин)
Аккумуляторная батарея	12 В 70 А-ч SLI	
Генератор	130 А	
Зазор между электродами свечей зажигания	0,6 – 0,7 мм	0,8 – 0,9 мм
АТ — автоматическая коробка передач МТ — механическая коробка передач		

Двигатель	1.2 Т
Коробка передач	АТ
1-я передача	4,45 : 1
2-я передача	2,91 : 1
3-я передача	1,89 : 1
4-я передача	1,45 : 1
5-я передача	1,00 : 1
6-я передача	0,74 : 1
Задний ход	2,87 : 1
Передаточное число моста	3,14 : 1
АТ — автоматическая коробка передач	

Двигатель	1.2
Коробка передач	МТ5
1-я передача	3,73 : 1
2-я передача	1,96 : 1
3-я передача	1,32 : 1
4-я передача	0,95 : 1
5-я передача	0,76 : 1
Задний ход	3,63 : 1
Передаточное число моста	4,87 : 1
МТ — механическая коробка передач	

Тормозная система	
Тип	Гидравлическая двухконтурная тормозная система с диагональным делением
Спереди	Дисковые тормоза с плавающим суппортом
Сзади	Барабанные тормоза
Ручной тормоз	Задний рабочий тормоз

Геометрия рулевого управления		
Развал	Спереди	-0,5° +/- 0,8°
	Сзади	-0,9° +/- 0,6°
Продольный наклон шкворня	Спереди	4,4° +/- 0,8°
Схождение	Спереди	0,26° +/- 0,2°
	Сзади	0,3° +/- 0,4°
Диаметр поворота — седан		10,6 м

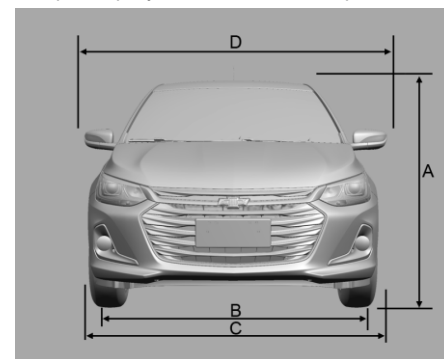
Масса автомобиля

Двигатель	1.2 T	
Коробка передач	АТ	
Модификация	LT	PR
Полная масса	1521	1548
Полная нагрузка на ось (переднюю)	830	
Полная нагрузка на ось (заднюю)	780	
Снаряженная масса	1111	1138
Собственная масса (передняя ось)	700	717
Собственная масса (задняя ось)	411	421
Полезная нагрузка	410	
Все массы автомобиля указаны приблизительно (в кг). АТ — автоматическая коробка передач		

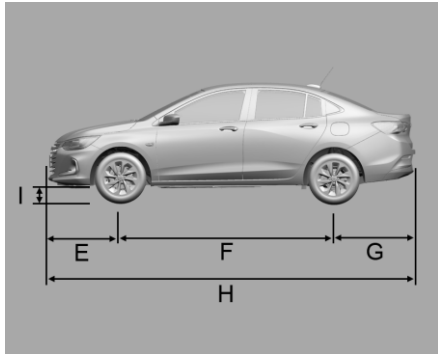
Двигатель	1.2	
Коробка передач	MT	
Модификация	LS	LT
Полная масса	1462	1472
Полная нагрузка на ось (переднюю)	830	
Полная нагрузка на ось (заднюю)	780	
Снаряженная масса	1052	1062
Собственная масса (передняя ось)	652	658
Собственная масса (задняя ось)	400	404
Полезная нагрузка	410	
Все массы автомобиля указаны приблизительно (в кг). MT — механическая коробка передач		

Габариты автомобиля

Все размеры указаны в миллиметрах.



- A. Полная высота до крыши - 1474 мм
- B. Ширина колеи:
 - Спереди - 1506 мм
 - Сзади - 1510 мм
- C. Полная ширина – 1746 мм
- D. Полная ширина (по зеркалам заднего вида) - 2044 мм



- E. Расстояние от центров передних колес до переднего бампера - 882 мм
 F. Колесная база – 2,600 мм
 G. Расстояние от центров задних колес до заднего бампера - 992 мм
 H. Полная длина – 4,474 мм
 I. Дорожный просвет – 127 мм

Заправочные емкости

Объемы смазочных материалов и жидкостей	
Моторное масло (с заменой фильтра) для двигателей 1.2 / 1.2T	4,00 л
Механическая КПП, включая главную передачу	1,6 л
Автоматическая коробка передач	8,1 л
Система охлаждения	5,4 л
Тормозная система (с механической КПП)	0,60 л
Тормозная система (с автоматической КПП)	0,56 л
Бачок для жидкости омывателя	3,0 л
Топливный бак	44 л
Хладагент для кондиционера	480 г

Информация о шинах

Колеса и шины	Размеры
Колеса	15 X 6J 16 X 6.5J
Шины	185/65R15 88H 195/55R16 87H
Временное запасное колесо (1)	Колесо 4 x 15 с шиной T115/70R15 SL 90M
(1) Если автомобиль оснащен временным запасным колесом (отличающимся от штатных колес), такое колесо рекомендуется использовать на расстоянии не более 100 км, не превышая скорость 80 км/ч. Такое колесо не следует включать в ротацию колес из-за отличия размеров.	

Давление воздуха в шинах

Шины (1)	Спереди	Сзади
185/65R15 88H (2)	35 psi (240 кПа)	35 psi (240 кПа)
195/55R16 87H (2)	35 psi (240 кПа)	35 psi (240 кПа)
(1) Значения давления указаны для холодных шин. Нельзя стравливать давление в шине, если оно повысилось в результате движения. (2) При полной загрузке используйте такое же давление в шинах, как указано.		

Временное запасное колесо	
T115/70R15 SL 90M	60 psi (420 кПа)

12

ИНФОРМАЦИЯ О КЛИЕНТЕ

- ЗАПИСЬ ДАННЫХ АВТОМОБИЛЯ И
КОНФИДЕНЦИАЛЬНОСТЬ 12-2
- СПЕЦИАЛЬНОЕ ДОПОЛНИТЕЛЬНОЕ
ОБОРУДОВАНИЕ 12-2
- ПРИМЕЧАНИЯ 12-4

ЗАПИСЬ ДАННЫХ АВТОМОБИЛЯ И КОНФИДЕНЦИАЛЬНОСТЬ

На автомобиле установлен ряд комплексных систем, которые контролируют его определенные параметры и управляют ими. Одни данные могут сохраняться в процессе повседневной эксплуатации с целью облегчения устранения обнаруженных неполадок, другие — только в момент разрушения или возникновения состояния, близкого к разрушению автомобиля, системами, обычно называемыми устройствами записи данных о событиях (EDR).

Системы могут осуществлять запись информации о состоянии автомобиля и управлении им (например, о скорости двигателя, нажатии на педаль тормоза, применении ремней безопасности).

Для чтения этих данных применяется специальное оборудование, которое определенным образом подключается к автомобилю. Это делается в дилерском центре или в авторизованном сервисном центре Chevrolet. Некоторые данные в электронном виде передаются в глобальные диагностические системы GM.

Производитель не имеет доступа к информации о столкновениях и не передает эти данные кому-либо, кроме следующих случаев

- С согласия владельца автомобиля или, если автомобиль арендуется на условиях лизинга, с согласия арендатора.

- При поступлении официального запроса полиции и других государственных структур.

- Для защиты производителя в случае судебных преследований.

- Если требуется по закону.

Кроме того, производитель может использовать собранную или полученную информацию:

- Для проведения исследований.

- Делать их доступными для исследований, разъясняя потребность в этом и обеспечивая должную конфиденциальность.

- Передавать обобщенные данные (не связанные с конкретным автомобилем) другим организациям для исследовательских целей.

СПЕЦИАЛЬНОЕ ДОПОЛНИТЕЛЬНОЕ ОБОРУДОВАНИЕ

Специальное дополнительное оборудование, входящее в полицейский комплект и комплект специальных служб (Если предусмотрен)

ЭРА-ГЛОНАСС

«ЭРА-ГЛОНАСС» — это круглосуточно работающая система автоматического или самостоятельного оповещения служб экстренного реагирования при авариях и других чрезвычайных ситуациях. Помощь и передачу информации службам реагирования в случае ДТП обеспечивают диспетчерские центры системы.

В случае ДТП со срабатыванием подушек или преднатяжителей ремней безопасности экстренное соединение устанавливается автоматически. При этом диспетчер немедленно связывается с водителем, чтобы уточнить, требуется ли помощь.

Примечание

Услуга доступна только в тех регионах, где ее использование является обязательным в силу законодательных требований. Ее доступность в той или иной стране также зависит от наличия региональных центров операторов системы и соответствующей инфраструктуры.

Примечание

Для работы системы необходимо наличие на автомобиле функционирующей

электрической системы, мобильной связи и соединения со спутником ГЛОНАСС. Система оснащена резервной батареей, срок службы которой составляет три года.

Клавиши управления



Клавиша «ТЕСТ».

Для отмены вызова нажмите кнопку **ТЕСТ**. Эта кнопка также используется техническими специалистами для обслуживания. Во время работы в тестовом режиме ни в автоматическом, ни в ручном режиме экстренные вызовы не выполняются. Обратная связь обеспечивается посредством голосовых сообщений и светового индикатора.

Клавиша «SOS»

Нажмите кнопку **SOS**, чтобы установить экстренное соединение, дождитесь голосовой подсказки и нажмите кнопку еще раз.

Состояние светового индикатора

Зеленый — система готова к работе или ожидает звонка диспетчера. После установления соединения диспетчер может связаться с водителем примерно в течение двух часов. Можно использовать и при включенном, и при выключенном зажигании. **Мигающий зеленый** — система устанавливает соединение, передает данные или находится в режиме голосовой связи.

Красный — система загружается. Загрузка занимает примерно 15 секунд с момента включения зажигания, после чего световой индикатор начинает светиться зеленым светом. Если световой индикатор постоянно светится красным светом или меняет цвет с зеленого на красный, это указывает на наличие неисправности.

Обратитесь за помощью к дилеру или в официальный сервисный центр.

Мигающий красный — невозможно установить соединение, например, из-за отсутствия сигнала сотовой связи.

Мигающий красный/зеленый — система находится в тестовом режиме. Не нажимайте никаких кнопок, дождитесь прекращения мигания.

Не горит — система выключена.

Примечание

При очень низких температурах прогрев резервной батареи может занять некоторое

время. Когда система будет готова к работе, красный свет индикатора сменится зеленым.

Если после включения зажигания световой индикатор не загорается, обратитесь за помощью к дилеру или в официальный сервисный центр.

ЭРА-ГЛОНАСС — права на программное обеспечение

Чтобы получить исходный код, содержащийся в этом продукте, на условиях лицензий GPL, LGPL, MPL и других лицензий с открытым исходным кодом, посетите веб-сайт <http://opensource.lge.com>. Помимо исходного кода, можно загрузить условия всех упомянутых лицензий, отказ от гарантийных обязательств и уведомления об авторских правах. Это предложение действует в течение трех лет после нашей последней поставки этого продукта. Это предложение действует для всех, кто получил эту информацию.

*Предоставляется компанией LG Electronics Inc., которая несет полную ответственность за соблюдение соответствующих требований OSS.

